



Rövid leírás

Nagyon hatékony hővisszanyeréssel (kereszt-ellenáram-cserélőn keresztül) rendelkező központi szellőztető készülék, EC-motorok állandó légmennyiség szabályzással, 4 x DN 160, 70 - 300m³/h, KNX-csatlakoztatás lehetséges

Alkalmazási példák

Váróhelyiség

Termékszám 0082.0062

Műszaki adatok

Szellőztetési fokozat száma	3
Légmennyiség	70 m ³ /h - 300 m ³ /h
Térfogatáram állandó	igen
Szabályozható fordulatszám	–
Feszültségfajta	Váltóáram
Feszültségosztály	230 V
Hálózati frekvencia	50 Hz / 60 Hz
Teljesítménye	40 W - 160 W (100 Pa ellennyomásnál)
I _{max}	1,06 A
Védelmi fokozat	IP 31
DIBT engedély	nem
PHI tanúsítvány	nem
Elhelyezés	Pince / Tárolótartály / Térfal / Háztartási helyiség / Fűtőhelyiség
Hőcserélő anyaga	Műanyag PETG
Szín	gyöngyfehér, a RAL 1013-hoz hasonló
Súly	31,5 kg
Súly csomagolással	34 kg
Szűrőosztály	G4
Csatlakozási átmérő	160 mm
Csatlakozási átmérő kondenzvíz elvezető	1/2" belső menet
Szélesség	675 mm
Magasság	602 mm
Mélység	420 mm
Szélesség csomagolással együtt	760 mm
Magasság csomagolással együtt	740 mm
Mélység csomagolással együtt	595 mm
Közeg hőmérséklet I _{max} -nál	50 °C
Hőellátási fok	90 %
Hőcserélőtípus	Keresztirányú ellenáramlás

WRG 300 EC

Átkötés	nem
Fűtésérzékelő előmelegítéshez	külső
Fagyvédelmi kapcsolás	igen
Nyári kapcsolás	nem
Szűrő felügyelet	idővezérelt RLS 2 F-el
Nedvességszabályzás	opcionálisan a HY 5, HY 5 I, HY 10 AP, HY 10 UP-vel
CO ₂ -szabályozás (opcionális)	-
Levegőminőség szabályzó (opcionális)	-
KNX-csatlakozás (opcionális)	igen
Kezelőegység a szállítási csomag része	nem
Kezelőegység (opcionális)	RLS 2 F, RLS 3
Rádió adó-vevő be/ki kapcsolása (opcionális)	XE 1, XS 1
Hangnyomásszint burkolat kisugárzás	45 dB(A) (Távolság 1 m, hangnyelés 10 m ²)
Csomagolási egység	1 darab
Választék	K
GTIN (EAN)	4012799820628

Hangteljesítményszintek az oktáv spektrumban

	63 Hz	125 Hz	250 Hz	500 Hz	1 kHz	2 kHz	4 kHz	8 kHz	összesen
L_{WA2}, 3. fokozat (dB(A))	25	33	38	39	41	38	40	33	47
L_{WA5}, 3. fokozat (dB(A))	22	33	34	33	33	27	25	26	40
L_{WA6}, 3. fokozat (dB(A))	36	48	53	57	60	55	52	47	63

L_{WA2}= a ház hangteljesítményszintje dB-ben

L_{WA5}= szabad beszívás hangteljesítményszintje dB-ben

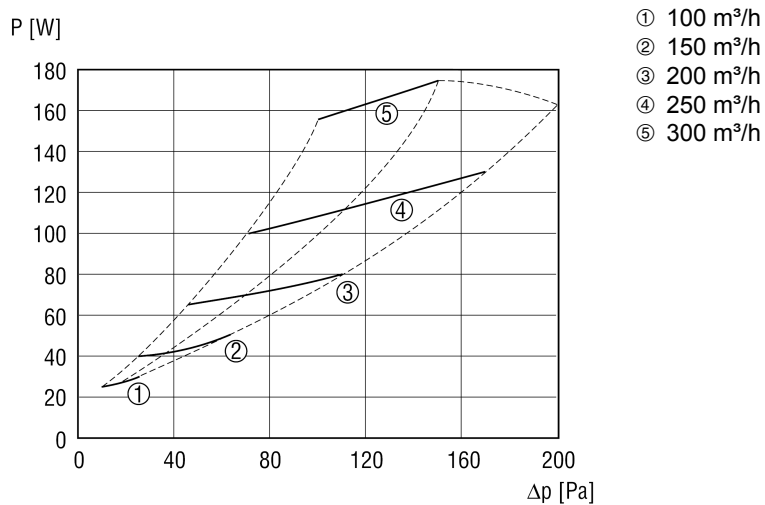
L_{WA6}= szabad kifúvás hangteljesítményszintje dB-ben

L_{WA5}, L_{WA6} = a szabad környezetre leadott hangteljesítmény. Egy a helyiség felé néző üzemi ponton mérve. L_{WA5} Elszívó csonk, L_{WA6} Beszívó csonk.

210 m³/h légmennyiségénél mérve.

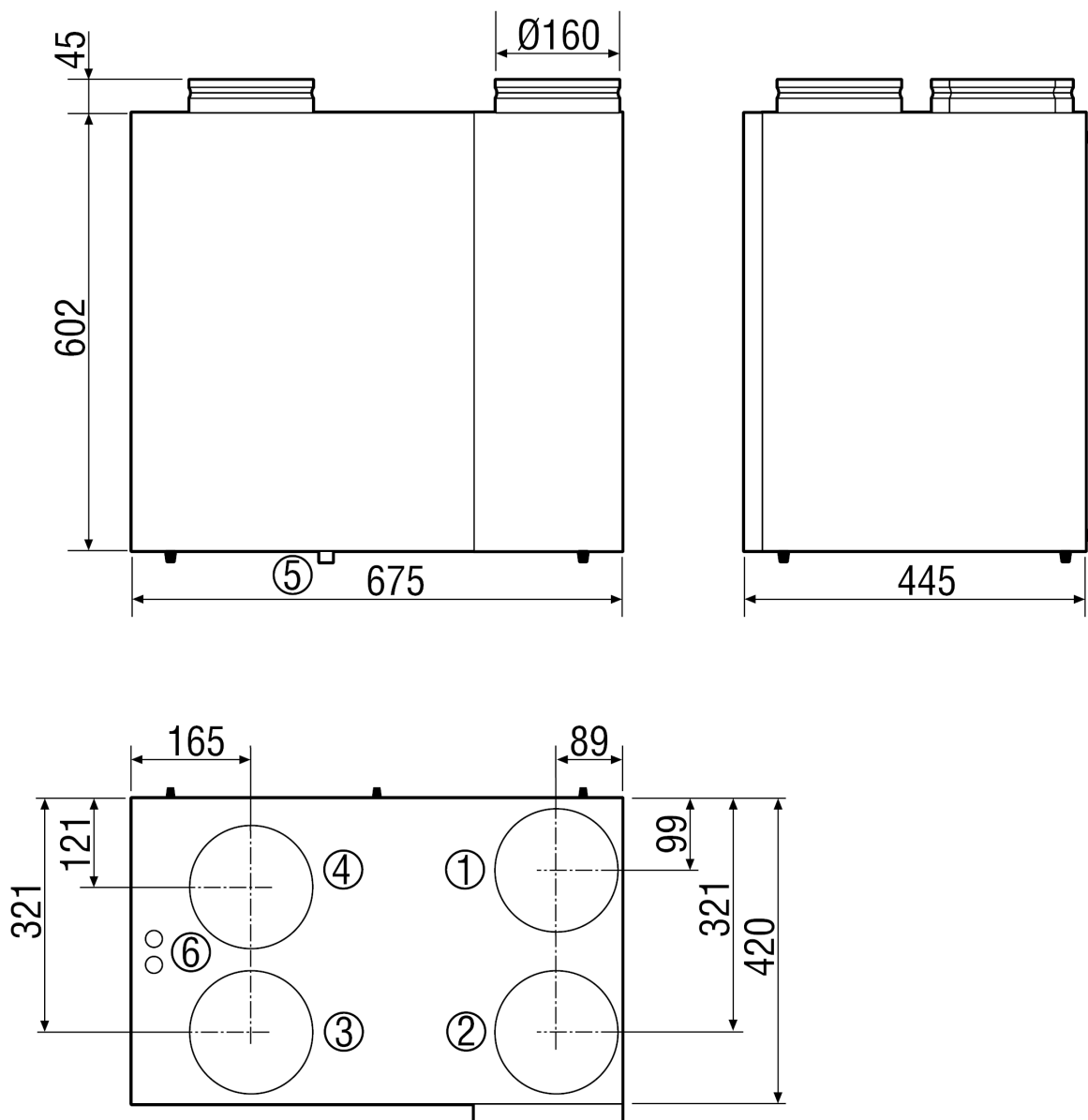
WRG 300 EC

Jelleggörbe WRG 300 EC



WRG 300 EC

Méretarányos rajz [mm]



- ① Külső levegő
- ② Elszívás
- ③ Távozó levegő
- ④ Beszívott levegő
- ⑤ Kondenzvíz csatlakozás
- ⑥ Elektromos csatlakozás