

WR 300



Rövid leírás

Központi szellőztető készülék nagyon hatékony hővisszanyeréssel (kereszt-ellenáram-cserélőn keresztül), EC-motorok állandó légmennyiség szabályzással, intervallum üzemmód, 80 - 300 m³/h, 4 x DN 160, kezelőegység RLS 1 WR, DIBT- és passzívház engedély, KNX-csatlakoztatás lehetséges

Alkalmazási példák

Családi ház, Passzív ház, Iroda, Váróhelyiség

Termékszám

0095.0078

Műszaki adatok

Szellőztetési fokozat száma	4
Légmennyiség	80 m ³ /h - 300 m ³ /h
Térfogatáram állandó	igen
Szabályozható fordulatszám	–
Feszültségfajta	Váltóáram
Feszültségosztály	230 V
Hálózati frekvencia	50 Hz / 60 Hz
Teljesítménye	27 W - 125 W (100 Pa ellennyomásnál)
I _{max}	2 A
Védelmi fokozat	IP 00
DIBT engedély	igen
PHI tanúsítvány	igen
Elhelyezés	Pince / Tárolótartály / Térfal / Háztartási helyiség / Fűtőhelyiség
Rendszerfajta	központi
Ház anyaga	acéllemez, porszórt felületkezelés
Hőcserélő anyaga	alumínium
Belső burkolat anyaga	műanyag
Szín	gyöngyszürke
Súly	46,5 kg
Súly csomagolással	54,465 kg
Szűrőosztály	G4 / F7
Csatlakozási átmérő	160 mm
Csatlakozási átmérő kondenzvíz elvezető	3/4" tömlőcsatlakozás
Szélesség	786 mm
Magasság	825 mm
Mélység	500 mm
Szélesség csomagolással együtt	810 mm
Magasság csomagolással együtt	960 mm
Mélység csomagolással együtt	520 mm

WR 300

Hőellátási fok	90 %
Hőcserélőtípus	Keresztirányú ellenáramlás
Átkötés	külső
Fűtésérzékelő előmelegítéshez	külső
Entalpiikus hőcserélő	nem
Fagyvédelmi kapcsolás	igen
Nyári kapcsolás	Elszívás RLS D1 WR készülékkel
Szűrő felügyelet	idővezérelt
Nedvességszabályzás	opcionálisan a HY 5, HY 5 I, HY 10 AP, HY 10 UP-vel
CO ₂ -szabályozás (opcionális)	SKD
Levegőminőség szabályzó (opcionális)	EAQ 10/2
KNX-csatlakozás (opcionális)	a megrendelő biztosítja
MODBUS-interfész	nem
Kezelőegység a szállítási csomag része	RLS 1 WR
Kezelőegység (opcionális)	RLS D1 WR
Rádió adó-vevő be/ki kapcsolása (opcionális)	XE 1, XS 1
Rádió beépítés EnOcean (opcionális)	nem
Mobil vezérlés	nem
Hangnyomásszint burkolat kisugárzás	41 dB(A) / 43 dB(A) / 45 dB(A) (Távolság 1 m, hangelnyelés 10 m ²)
Engedély száma	Z-51.3-216
Csomagolási egység	1 darab
Választék	K
GTIN (EAN)	4012799950783

Hangteljesítményszintek az oktáv spektrumban

	63 Hz	125 Hz	250 Hz	500 Hz	1 kHz	2 kHz	4 kHz	8 kHz	összesen
L_{WA2}, 1. fokozat (dB(A))	26	33	37	38	37	31	21	11	43
L_{WA5}, 1. fokozat (dB(A))	27	37	32	34	38	30	23	10	42
L_{WA6}, 1. fokozat (dB(A))	26	37	31	40	40	32	24	10	44
L_{WA2}, 2. fokozat (dB(A))	27	34	38	39	40	33	25	15	45
L_{WA5}, 2. fokozat (dB(A))	27	38	33	36	41	33	26	12	44
L_{WA6}, 2. fokozat (dB(A))	27	39	32	42	43	35	27	13	47

WR 300

	63 Hz	125 Hz	250 Hz	500 Hz	1 kHz	2 kHz	4 kHz	8 kHz	összesen
L_{WA2}, 3. fokozat (dB(A))	26	35	38	41	42	36	26	13	47
L_{WA5}, 3. fokozat (dB(A))	27	40	34	37	43	36	28	15	46
L_{WA6}, 3. fokozat (dB(A))	27	40	33	43	45	38	30	15	48

L_{WA2}= a ház hangteljesítményszintje dB-ben

L_{WA5}= szabad beszívás hangteljesítményszintje dB-ben

L_{WA6}= szabad kifúvás hangteljesítményszintje dB-ben

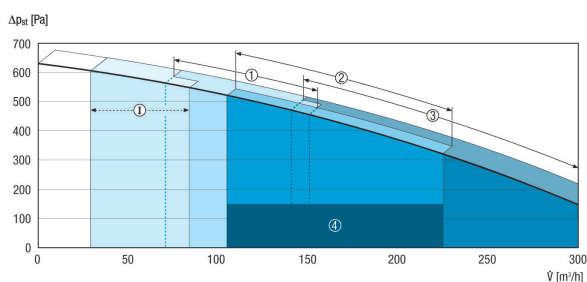
L_{WA5}, L_{WA6} = a szabad környezetre leadott hangteljesítmény. Egy a helyiség felé néző üzemi ponton mérve. L_{WA5} Elszívó csanak, L_{WA6} Beszívó csanak.

1. fokozat üzemi pont: Légmennyiség 100 m³/h és külső nyomás 100 Pa

2. fokozat üzemi pont: Légmennyiség 150 m³/h és külső nyomás 100 Pa

3. fokozat üzemi pont: Légmennyiség 200 m³/h és külső nyomás 100 Pa

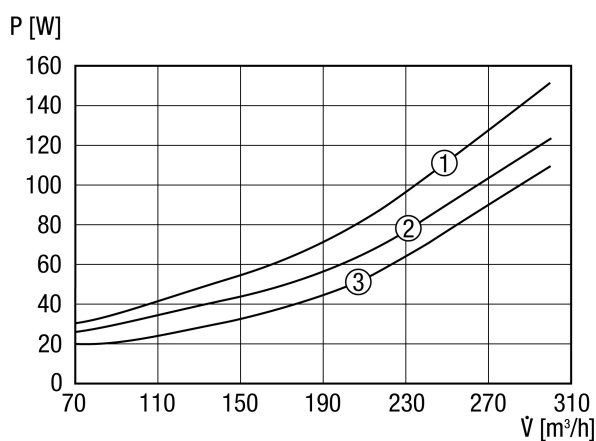
Jelleggörbe WR 300



I - intervallum- / üdülési üzem párávédelemhez

- ① Csökkentett szellőztetés
- ② Névleges szellőztetés
- ③ Intenzív / parti üzem
- ④ Ajánlott beállítás

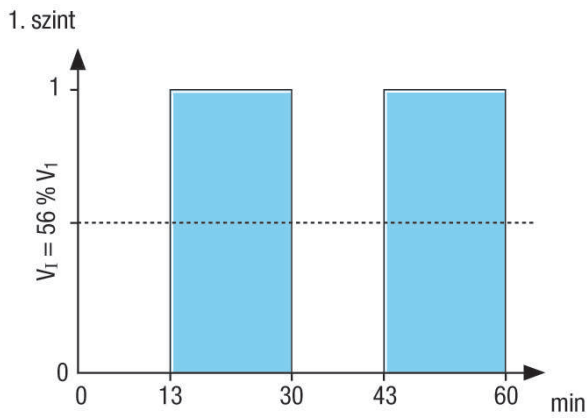
Jelleggörbe Teljesítmény - légmennyiség jelleggörbe



- ① 150 Pa ellennyomásnál
- ② 100 Pa ellennyomásnál
- ③ 50 Pa ellennyomásnál

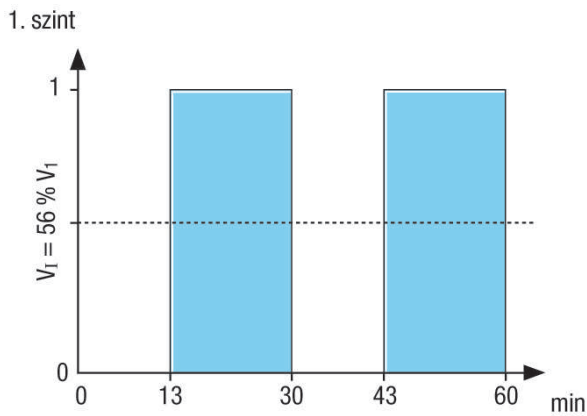
WR 300

Jelleggörbe Szellőztetés a párávédelemhez.



Intervallum kapcsoló 1-es állás
 Bekapcsolási időtartam 17 perc
 Kikapcsolási időtartam 13 perc

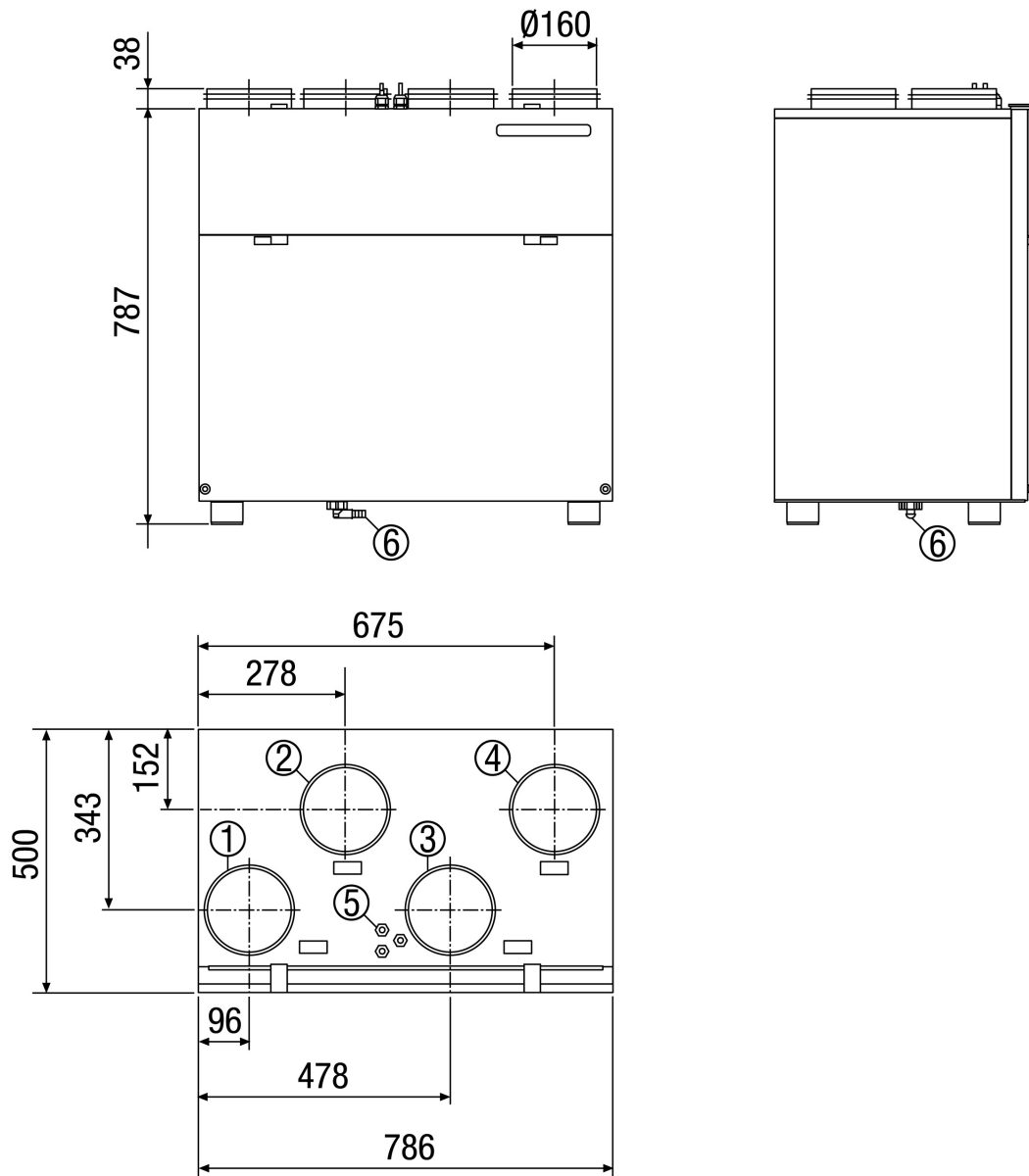
Jelleggörbe Szellőztetés a párávédelemhez.



Intervallum kapcsoló 1-es állás
 Bekapcsolási időtartam 17 perc
 Kikapcsolási időtartam 13 perc

WR 300

Méretarányos rajz [mm]



- ① Távozó levegő DN 160
- ② Beáramló levegő DN 160
- ③ Elszívott levegő DN 160
- ④ Külső levegő DN 160
- ⑤ Elektromos csatlakozás
- ⑥ Kondenzvíz csatlakozás