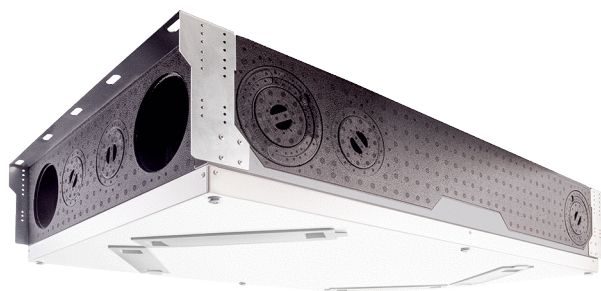


WS 120 Trio LRV



Rövid leírás

Kompakt és halk központi készülék, hosszirányú átáramlással, elszívás jobboldalt, hatékony hő- és páratartalom visszanyeréssel, EC ventilátorok állandó térfogatáram szabályozással, csatornarendszer csatlakoztatása, 40–120 m³/h-ig, fagyvédelem a beépített fűtésérzékelővel előmelegítéshez

Alkalmazási példák

Lakások, Sorházak, Orvosi rendelő, Szállodák, Öregek otthona

Termékszám 0095.0658

Műszaki adatok

Modell	Hosszirányú átáramlással, elszívás jobboldalt, beépített fűtésérzékelő előmelegítéshez
Légmennyiség	40 m ³ /h - 120 m ³ /h
Fordulatszám	2.200 1/min
SEC average	-36,82 kWh/(m ² *a)
Energiahatékonysági osztály	A
Feszültségfajta	Váltóáram
Feszültségosztály	230 V
Hálózati frekvencia	50 Hz / 60 Hz
SPI érték a DIN EN 13141-7 (A7) szerint	0,29 Wh/m ³
Teljesítményfelvétel a DIN EN 13141-7 (A7) szerint	20 W
Stand-by teljesítményfelvétel	< 1 W
I _{max}	5 A
Védelmi fokozat	IP 00
DIBT engedély	igen
Beszerelési hely	Fal / mennyezet
Rendszerfajta	központi
Anyag	Műanyag EPP / horganyzott acéllemez
Ház anyaga	Műanyag EPP
Hőcserélő anyaga	műanyag
Szín	fekete / kalmárfehér (RAL 9016)
Súly	25 kg
Súly csomagolással	28 kg
Szűrőosztály	ISO ePM10 ≥ 50 % (M5) / ISO ePM1 ≥ 60% (F7)
Csatlakozási átmérő	125 mm (külső levegő / távozó levegő / beáramló levegő / elszívott levegő), 75 mm (beáramló levegő / elszívott levegő)
Szélesség	600 mm
Magasság	210 mm
Mélység	1.000 mm

WS 120 Trio LRV

Szélesség csomagolással együtt	720 mm
Magasság csomagolással együtt	300 mm
Mélység csomagolással együtt	1.120 mm
Közeg hőmérséklet I_{max} -nál	-20 °C -ig 50 °C
Max. hő rendelkezésre állítási fokozat a DIN EN 13141-7 (A7) szerint	81 %
Hőcserélőtípus	Entalpiás kereszt-ellenáram
Páratartalom visszanyerés az entalpiás hőcserélőnél a DIN EN 13141-7 (A2) szerint	69 %
Elszívott levegő helyzete	jobbra
Átkötés	nem
Fűtésérzékelő előmelegítéshez	beépítve
Entalpiikus hőcserélő	igen
Fagyvédelmi kapcsolás	igen
Nyári kapcsolás	ECO-elszívás / ECO-beszívás
Szűrő felügyelet	idővezérelt
Nedvességszabályzás	beépítve
CO ₂ -szabályozás (opcionális)	Trio CO2 E, Trio CO2 I
Levegőminőség szabályzó (opcionális)	Trio VOC E, Trio VOC I
KNX-csatlakozás (opcionális)	K-SM
MODBUS-interfész	beépítve
Kezelőegység a szállítási csomag része	RLS 1 WR, App
Kezelőegység (opcionális)	RLS T2 WS, RLS G1 WS
Rádió beépítés EnOcean (opcionális)	E-SM
Mobil vezérlés	igen
Hangnyomásszint burkolat kisugárzás	32 dB (Távolság 1 m, hangelnyelés 10 m ²)
Engedély száma	Z-51.3-518
Csomagolási egység	1 darab
Választék	K
GTIN (EAN)	4012799956587

Hangteljesítményszintek az oktáv spektrumban

	63 Hz	125 Hz	250 Hz	500 Hz	1 kHz	2 kHz	4 kHz	8 kHz	összesen
L_{WA2} (dB(A))	21	29	28	34	36	33	24	16	40
L_{WA5} (dB(A))	15	30	33	30	28	23	15	13	37
L_{WA6} (dB(A))	14	31	33	29	32	27	17	13	38

L_{WA2}= a ház hangteljesítményszintje dB-ben

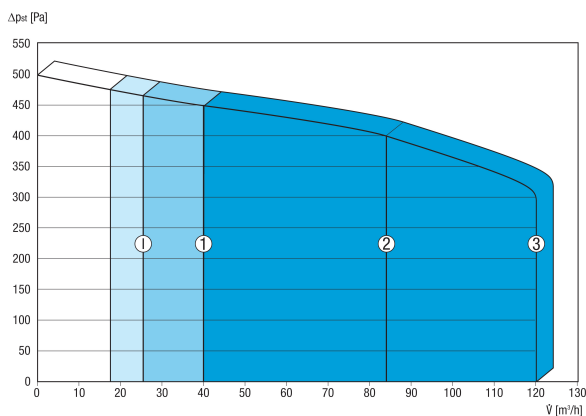
L_{WA5}= szabad beszívás hangteljesítményszintje dB-ben

L_{WA6}= szabad kifúvás hangteljesítményszintje dB-ben

Üzempont: légmennyiség 84 m³/h és külső nyomás 50 Pa

WS 120 Trio LRV

Jelleggörbe



Az ábrázolt számok az előre beállított szellőztetési fokozatokat mutatják ("Gyári beállítások").

1 = 40 m³/h, csökkentett szellőztetés (RL)

2 = 84 m³/h, névleges szellőztetés (NL)

3 = 120 m³/h, intenzív szellőztetés (IL)

I = intervallum-, ill. „nedvesség ellen védő üzem” az RL-től függően

Egyéni beállítási lehetőségek:

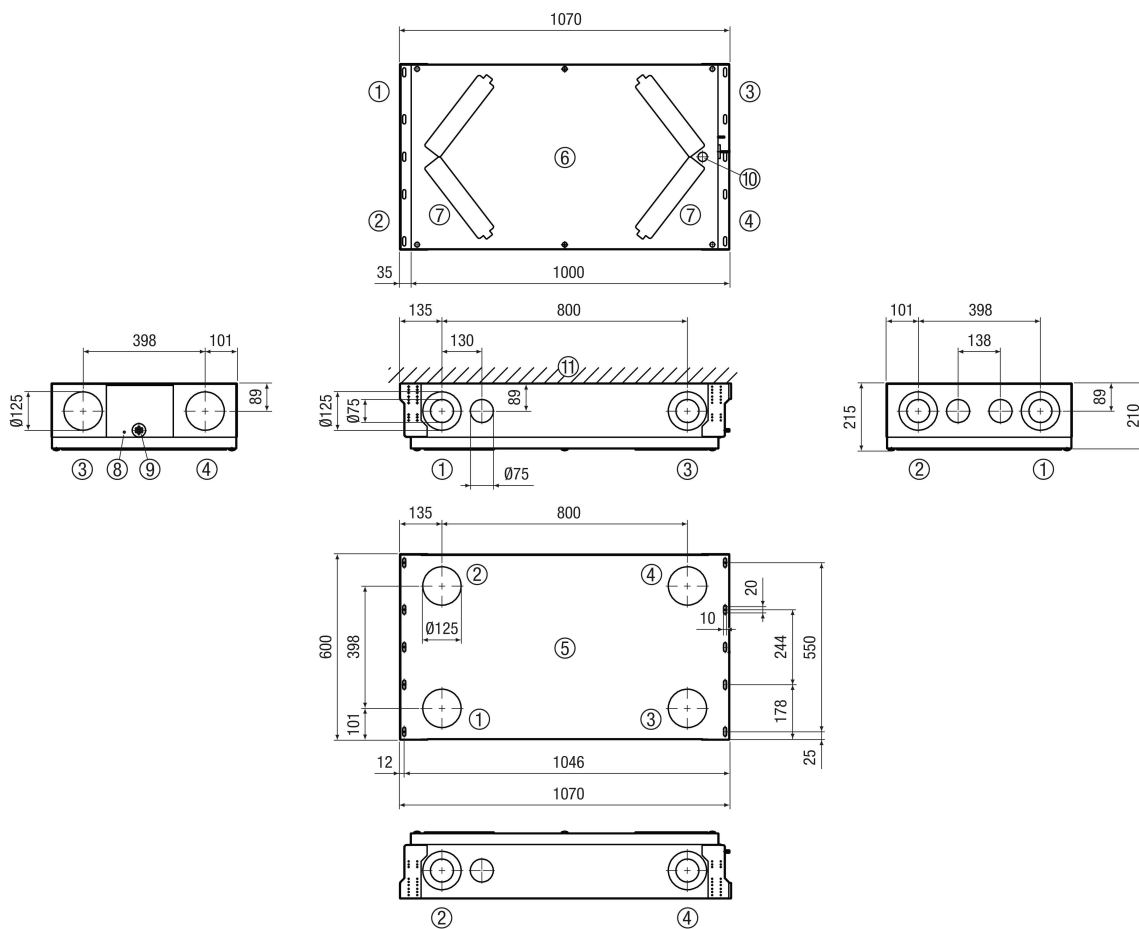
RL = 40 m³/h–120 m³/h

NL = 40 m³/h–120 m³/h

IL = 40 m³/h–120 m³/h

Szükséges feltétel: RL < NL < IL !

Méretarányos rajz [mm]



- ① Beáramló levegő
- ② Elszívott levegő
- ③ Távozó levegő
- ④ Külső levegő
- ⑤ Felülnézet / felülső nézet

WS 120 Trio LRV

- ⑥ Alulnézet / alulsó nézet
- ⑦ Szűrőburkolatok
- ⑧ Hálózati csatlakozás
- ⑨ Csatlakozókábel kezelőmodulhoz
- ⑩ USB
- ⑪ Mennyezet / fal