



### Rövid leírás

Nagyon hatékony hővisszanyeréssel (kereszt-ellenáram-cserélőn keresztül) rendelkező központi szellőztető készülék, EC-motorok állandó térfogatáram szabályozással, el- és beszívás baloldalt, 4 x DN 125 fagyvédelem-fűtésérzékelővel, átkötés, RLS 1 WR kezelőegységgel és mobil vezérlés App-el, DIBT- és passzív ház engedély, 40 - 160 m<sup>3</sup>/h-ig, intervallum üzemmódban 23 - 46 m<sup>3</sup>/h-ig, KNX- és EnOcean csatlakoztatás lehetséges, 4 dugaszoló összekötő SVR 125 vagy 90°-os ív B90-125 a korcolt csövekre csatlakoztatáshoz szükséges (tartozékként megrendelendő).

### Alkalmazási példák

Alacsony energiájú épület, Családi ház, Passzív ház, Lakóhelyiség, Iroda

Termékszám

0095.0088

### Műszaki adatok

Modell	Átkötött kivitel baloldalt
Szellőztetési fokozat száma	4
Légmennyiség	40 m <sup>3</sup> /h - 160 m <sup>3</sup> /h
Térfogatáram állandó	igen
SEC average	-38,6 kWh/(m <sup>2</sup> *a)
Energiahatékonysági osztály	A
Feszültségfajta	Váltóáram
Feszültségosztály	230 V
Hálózati frekvencia	50 Hz / 60 Hz
SPI érték a DIN EN 13141-7 (A7) szerint	0,32 Wh/m <sup>3</sup>
Teljesítménye	21 W - 80 W (100 Pa ellennyomásnál)
Teljesítményfelvétel a DIN EN 13141-7 (A7) szerint	35 W
Stand-by teljesítményfelvétel	< 1 W
I <sub>max</sub>	0,5 A (Aktivált fagyvédő fűtésnél 4 A)
Védelmi fokozat	IP 00
DIBT engedély	igen
PHI tanúsítvány	igen
Beszereleési hely	Fal
Elhelyezés	Fürdőszoba / Konyha / Pince / Tárolótartály / Térdfal / Háztartási helyiség / Fűtőhelyiség / Folyosó
Rendszerfajta	központi
Ház anyaga	horganyzott acéllemez, porszórt felületkezelés
Hőcserélő anyaga	műanyag
Belső burkolat anyaga	Műanyag EPP
Szín	kalmárfehér (RAL 9016)
Súly	44,9 kg
Súly csomagolással	49,73 kg
Szűrőosztály	ISO Coarse 80 % (G4) / ISO ePM1 55 % (F7)
Csatlakozási átmérő	125 mm

## WS 170 KBL

Csatlakozási átmérő kondenzvíz elvezető	3/4" tömlőcsatlakozás vagy levezető cső Ø 28
Szélesség	435 mm
Magasság	820 mm
Mélység	595 mm
Szélesség csomagolással együtt	455 mm
Magasság csomagolással együtt	990 mm
Mélység csomagolással együtt	640 mm
Közeg hőmérséklet $I_{max}$ -nál	-20 °C -ig 60 °C
Környezeti hőmérséklet	10 °C -ig 40 °C
Max. hő rendelkezésre állítási fokozat a DIN EN 13141-7 (A7) szerint	95 %
Hőcserélőtípus	Keresztirányú ellenáramlás
Fűtésérzékelő előmelegítéshez teljesítménye	0,74 kW
Elszívott levegő helyzete	balra
Átkötés	igen
Fűtésérzékelő előmelegítéshez	beépítve
Entalpiikus hőcserélő	nem
Fagyvédelmi kapcsolás	igen
Nyári kapcsolás	Elszívás / beszívás
Szűrő felügyelet	idővezérelt
Nedvességszabályzás	beépítve
CO <sub>2</sub> -szabályozás (opcionális)	SKD
Levegőminőség szabályzó (opcionális)	EAQ 10/3
KNX-csatlakozás (opcionális)	K-SM
MODBUS-interfész	beépítve
Kezelőegység a szállítási csomag része	RLS 1 WR, App
Kezelőegység (opcionális)	RLS T2 WS, RLS G1 WS
Rádió beépítés EnOcean (opcionális)	E-SM
Mobil vezérlés	igen
Hangnyomásszint burkolat kisugárzás	25 dB (3 m távolság, 10 m <sup>2</sup> zajelnyelés)
Engedély száma	Z-51.3-292
Csomagolási egység	1 darab
Választék	K
GTIN (EAN)	4012799950882

## Hangteljesítményszintek az oktáv spektrumban

	63 Hz	125 Hz	250 Hz	500 Hz	1 kHz	2 kHz	4 kHz	8 kHz	összesen
<b>L<sub>WA2</sub>, 1. fokozat (dB(A))</b>	23	29	28	28	26	20	14	4	34
<b>L<sub>WA5</sub>, 1. fokozat (dB(A))</b>	25	36	34	34	38	30	18	5	43

# WS 170 KBL

	63 Hz	125 Hz	250 Hz	500 Hz	1 kHz	2 kHz	4 kHz	8 kHz	összesen
<b>L<sub>WA6</sub>, 1. fokozat (dB(A))</b>	25	36	37	35	42	32	20	6	45
<b>L<sub>WA2</sub>, 2. fokozat (dB(A))</b>	27	28	29	29	28	21	15	3	36
<b>L<sub>WA5</sub>, 2. fokozat (dB(A))</b>	26	36	36	36	41	32	19	4	44
<b>L<sub>WA6</sub>, 2. fokozat (dB(A))</b>	26	37	39	37	44	35	23	8	46
<b>L<sub>WA2</sub>, 3. fokozat (dB(A))</b>	22	29	32	31	30	23	17	4	37
<b>L<sub>WA5</sub>, 3. fokozat (dB(A))</b>	18	35	37	37	44	37	22	8	46
<b>L<sub>WA6</sub>, 3. fokozat (dB(A))</b>	23	36	40	39	47	40	25	11	49

L<sub>WA2</sub>= a ház hangteljesítményszintje dB-ben

L<sub>WA5</sub>= szabad beszívás hangteljesítményszintje dB-ben

L<sub>WA6</sub>= szabad kifúvás hangteljesítményszintje dB-ben

L<sub>WA5</sub>, L<sub>WA6</sub> = a szabad környezetre leadott hangteljesítmény. Egy a helyiség felé néző üzemi ponton mérve. L<sub>WA5</sub> Elszívó csanak, L<sub>WA6</sub> Beszívó csanak.

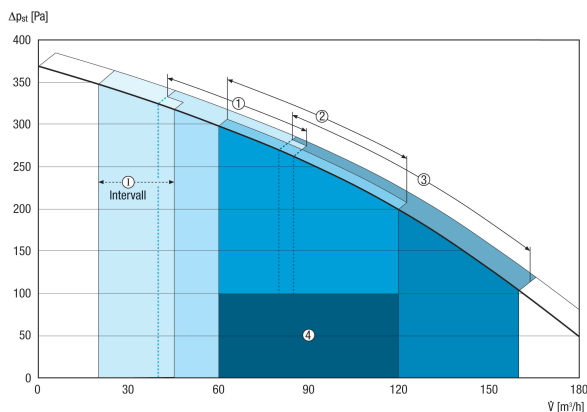
1. fokozat üzemi pont: Légmennyiség 70 m<sup>3</sup>/h és külső nyomás 100 Pa

2. fokozat üzemi pont: Légmennyiség 100 m<sup>3</sup>/h és külső nyomás 100 Pa

3. fokozat üzemi pont: Légmennyiség 130 m<sup>3</sup>/h és külső nyomás 100 Pa

A DIN 45635, 38. rész, 1986 április szerint.

## Jelleggörbe

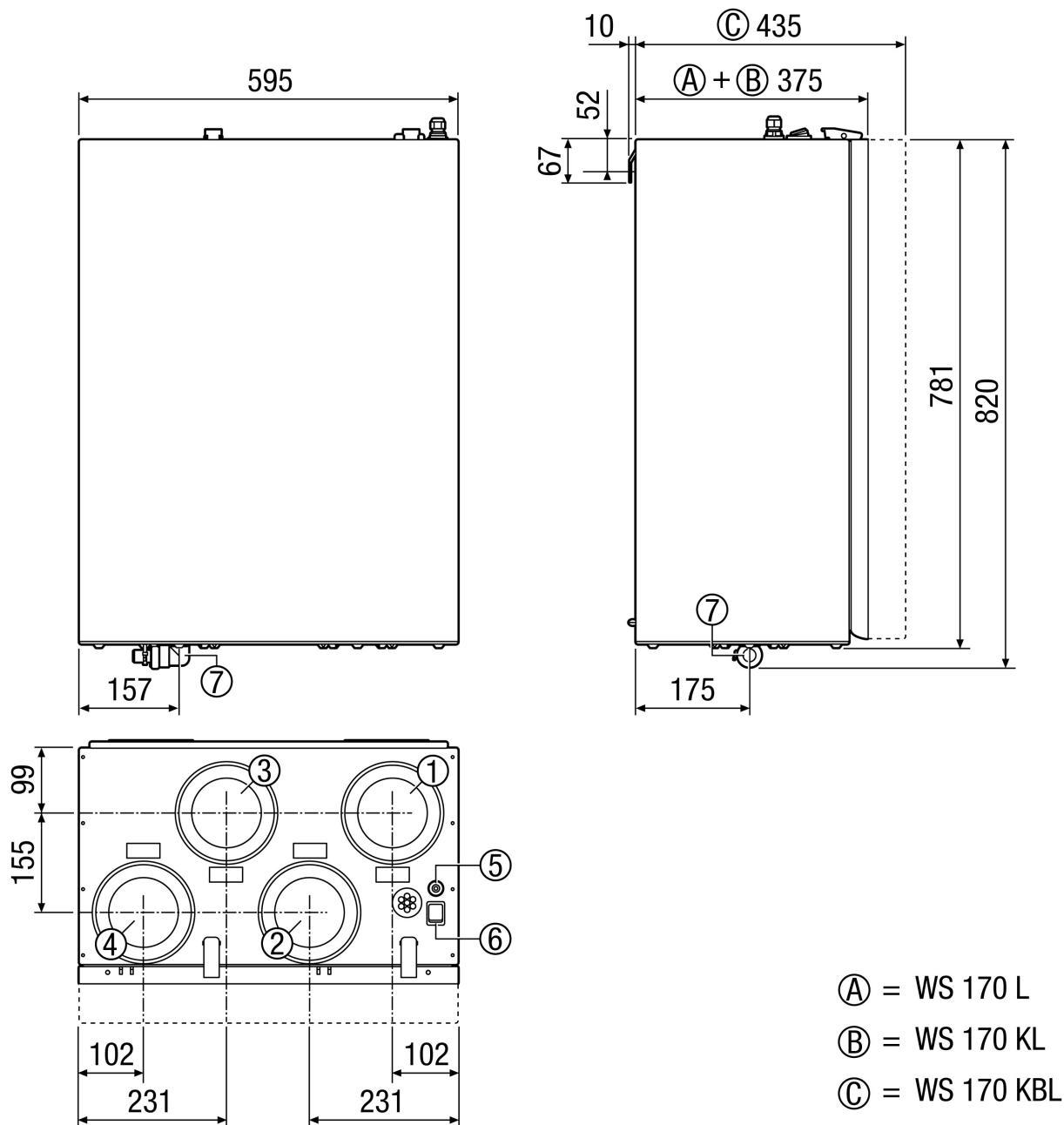


I - intervallum- / üdülési üzem párávédelemhez

- ① Csökkentett szellőztetés
- ② Névleges szellőztetés
- ③ Intenzív / parti üzem
- ④ Ajánlott beállítás

# WS 170 KBL

Méretarányos rajz [mm]



- ① Távozó levegő DN 125
- ② Külső levegő DN 125
- ③ Elszívott levegő DN 125
- ④ Beáramló levegő DN 125
- ⑤ Kábelcsatlakozás
- ⑥ Főkapcsoló
- ⑦ Kondenzvíz csatlakozás