



Rövid leírás

Nagyon hatékony hővisszanyeréssel (kereszt-ellenáram-cserélőn keresztül) rendelkező központi szellőztető készülék, EC-motorok állandó térfogatáram szabályozással, el- és beszívás baloldalt, 4 x DN 125, RLS 1 WR kezelőmodullal és mobil vezérléssel app-en keresztül, DIBT-engedély, 40 - 160 m³/h, intervallum üzemmódban 23 - 46 m³/h, KNX-csatlakoztatás lehetséges, 4 dugaszoló összekötő SVR 125 vagy 90°-os ív B90-125 a spirálisan korcolt csövekre csatlakoztatáshoz szükséges (tartozékként megrendelendő)

Alkalmazási példák

Alacsony energiájú épület, Családi ház, Passzív ház, Lakóhelyiség, Iroda

Termékszám 0095.0278

Műszaki adatok

Modell	Alap kivétel baloldalt
Szellőztetési fokozat száma	4
Légmennyiség	40 m ³ /h - 160 m ³ /h
Térfogatáram állandó	igen
SEC average	-38,6 kWh/(m ² *a)
Energiahatékonysági osztály	A
Feszültségfajta	Váltóáram
Feszültségosztály	230 V
Hálózati frekvencia	50 Hz / 60 Hz
SPI érték a DIN EN 13141-7 (A7) szerint	0,32 Wh/m ³
Teljesítménye	21 W - 80 W (100 Pa ellennyomásnál)
Teljesítményfelvétel a DIN EN 13141-7 (A7) szerint	35 W
Stand-by teljesítményfelvétel	< 1 W
I _{max}	0,5 A
Védelmi fokozat	IP 00
DIBT engedély	igen
PHI tanúsítvány	nem
Beszereleési hely	Fal
Elhelyezés	Fürdőszoba / Konyha / Pince / Tárolótartály / Térdfal / Háztartási helyiség / Fűtőhelyiség / Folyosó
Rendszerfajta	központi
Ház anyaga	horganyzott acéllemez, porszórt felületkezelés
Hőcserélő anyaga	műanyag
Belső burkolat anyaga	Műanyag EPP
Szín	kalmárfehér (RAL 9016)
Súly	37,14 kg
Súly csomagolással	41,83 kg
Szűrőosztály	ISO Coarse 80 % (G4)
Csatlakozási átmérő	125 mm

WS 170 L

Csatlakozási átmérő kondenzvíz elvezető	3/4" tömlőcsatlakozás vagy levezető cső Ø 28
Szélesség	595 mm
Magasság	820 mm
Mélység	375 mm
Szélesség csomagolással együtt	640 mm
Magasság csomagolással együtt	990 mm
Mélység csomagolással együtt	400 mm
Közeg hőmérséklet I_{max} -nál	-20 °C -ig 60 °C
Környezeti hőmérséklet	10 °C -ig 40 °C
Max. hő rendelkezésre állítási fokozat a DIN EN 13141-7 (A7) szerint	95 %
Hőcserélőtípus	Keresztirányú ellenáramlás
Elszívott levegő helyzete	balra
Átkötés	nem
Fűtésérzékelő előmelegítéshez	külső
Entalpiikus hőcserélő	nem
Fagyvédelmi kapcsolat	igen
Nyári kapcsolat	Elszívás / beszívás
Szűrő felügyelet	idővezérelt
Nedvességszabályzás	beépítve
CO ₂ -szabályozás (opcionális)	SKD
Levegőminőség szabályzó (opcionális)	EAQ 10/3
KNX-csatlakozás (opcionális)	K-SM
MODBUS-interfész	beépítve
Kezelőegység a szállítási csomag része	RLS 1 WR, App
Kezelőegység (opcionális)	RLS T2 WS, RLS G1 WS
Rádió beépítés EnOcean (opcionális)	E-SM
Mobil vezérlés	igen
Hangnyomásszint burkolat kisugárzás	36 dB (3 m távolság, 10 m ² zajnyelés)
Engedély száma	Z-51.3-292
Csomagolási egység	1 darab
Választék	K
GTIN (EAN)	4012799952787

Hangteljesítményszintek az oktáv spektrumban

	63 Hz	125 Hz	250 Hz	500 Hz	1 kHz	2 kHz	4 kHz	8 kHz	összesen
L_{WA2}, 1. fokozat (dB(A))	22	36	38	38	39	31	20	5	44
L_{WA5}, 1. fokozat (dB(A))	25	36	34	34	38	30	18	5	43

WS 170 L

	63 Hz	125 Hz	250 Hz	500 Hz	1 kHz	2 kHz	4 kHz	8 kHz	összesen
L_{WA6}, 1. fokozat (dB(A))	25	36	37	35	42	32	20	6	45
L_{WA2}, 2. fokozat (dB(A))	20	38	41	40	41	34	23	9	47
L_{WA5}, 2. fokozat (dB(A))	26	36	36	36	41	32	19	4	44
L_{WA6}, 2. fokozat (dB(A))	26	37	39	37	44	35	23	8	46
L_{WA2}, 3. fokozat (dB(A))	23	38	42	43	44	38	26	12	49
L_{WA5}, 3. fokozat (dB(A))	18	35	37	37	44	37	22	8	46
L_{WA6}, 3. fokozat (dB(A))	23	36	40	39	47	40	25	11	49

L_{WA2}= a ház hangteljesítményszintje dB-ben

L_{WA5}= szabad beszívás hangteljesítményszintje dB-ben

L_{WA6}= szabad kifúvás hangteljesítményszintje dB-ben

L_{WA5}, L_{WA6} = a szabad környezetre leadott hangteljesítmény. Egy a helyiség felé néző üzemi ponton mérve. L_{WA5} Elszívó csanak, L_{WA6} Beszívó csanak.

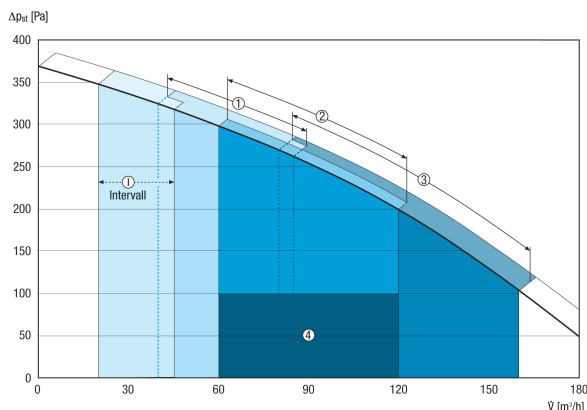
1. fokozat üzemi pont: Légmennyiség 70 m³/h és külső nyomás 100 Pa

2. fokozat üzemi pont: Légmennyiség 100 m³/h és külső nyomás 100 Pa

3. fokozat üzemi pont: Légmennyiség 130 m³/h és külső nyomás 100 Pa

A DIN 45635, 38. rész, 1986 április szerint.

Jelleggörbe

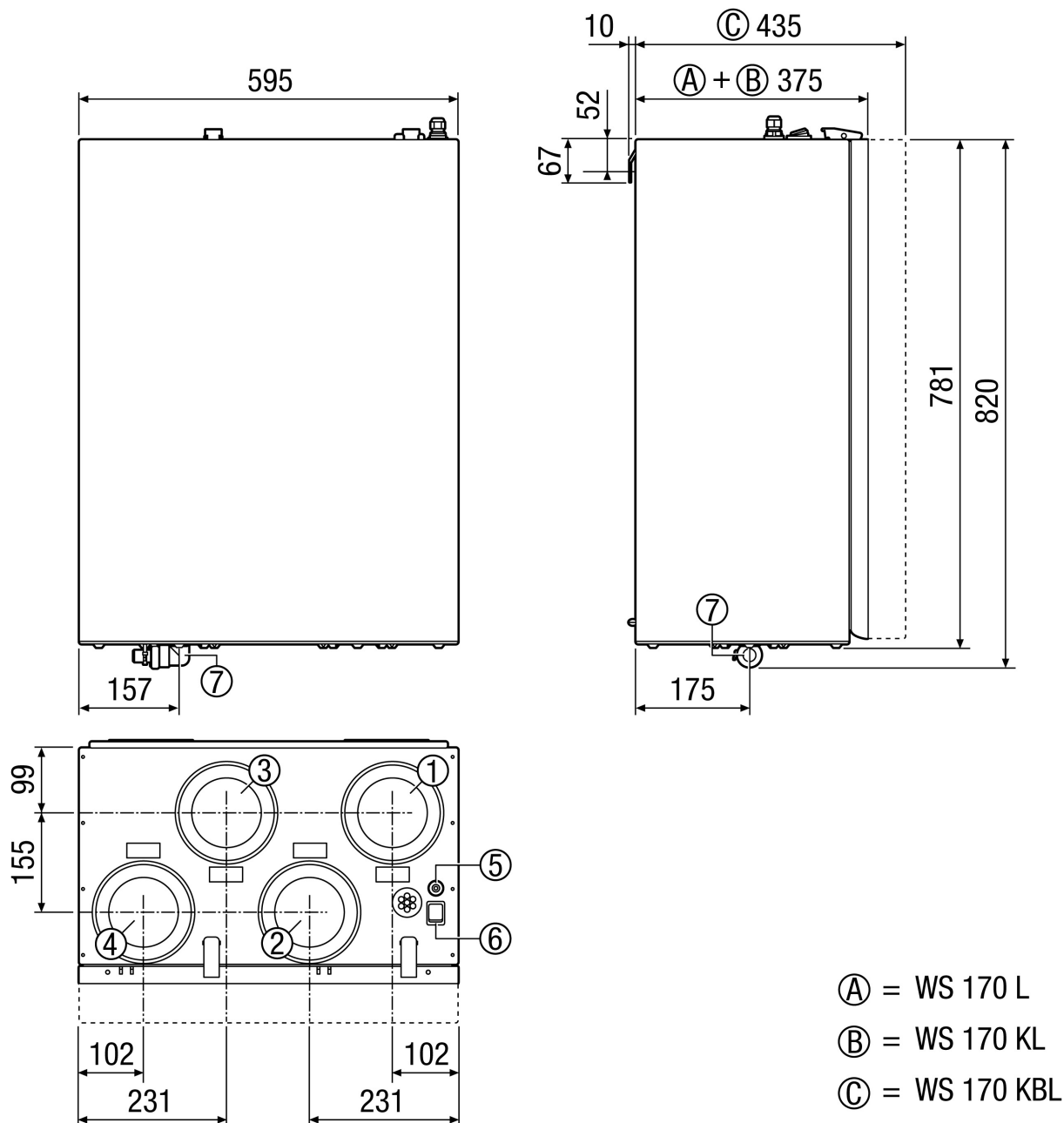


I - intervallum- / üdülési üzem párávédelemhez

- ① Csökkentett szellőztetés
- ② Névleges szellőztetés
- ③ Intenzív / parti üzem
- ④ Ajánlott beállítás

WS 170 L

Méretarányos rajz [mm]



- ① Távozó levegő DN 125
- ② Külső levegő DN 125
- ③ Elszívott levegő DN 125
- ④ Beáramló levegő DN 125
- ⑤ Kábelcsatlakozás
- ⑥ Főkapcsoló
- ⑦ Kondenzvíz csatlakozás