

# WS 75 Powerbox H



## Rövid leírás

Decentralizált, nagyon hatékony szellőztető készülék hővisszanyeréssel, EC ventilátorokkal és entalpiás keresztirányú ellenáramlással üzemelő hőcserélővel. DN 90 távozó és külső levegő csatlakozás a készülék hátoldalán.  
\* DN 75 távozó és beáramló levegőnként 2-2 db. Üvegből készült minőségi RLS G1 WS helyiségléglégtartó-szabályozással, hőmérséklet- és páratartalom-felügyelet, 2 db G4 - szűrő (IsoCoarse 80%), 20–70 m<sup>3</sup>/h térfogatáram-tartomány, kivétel: fali beszerelés (süllyesztve vagy a falon kívülre), lásd a szükséges tartozékokat.

## Alkalmazási példák

Termékszám 0095.0646

minden helyiség 50 m<sup>2</sup>-ig, Egyedi helyiségek, Szállodai szobák, Diáklakás, Hálószobák

## Műszaki adatok

|                                |                                                                                                     |
|--------------------------------|-----------------------------------------------------------------------------------------------------|
| Modell                         | Távozó és külső levegő csatlakozás hátul                                                            |
| Szellőztetési fokozat száma    | 4                                                                                                   |
| Légmennyiség                   | 20 m <sup>3</sup> /h / 70 m <sup>3</sup> /h ((Gyári beállítás 20 / 30 / 40 / 50 m <sup>3</sup> /h)) |
| SEC average                    | -40,82 kWh/(m <sup>2</sup> *a)                                                                      |
| Energiahatékonysági osztály    | A                                                                                                   |
| Feszültségfajta                | Váltóáram                                                                                           |
| Feszültségosztály              | 230 V                                                                                               |
| Hálózati frekvencia            | 50 Hz / 60 Hz                                                                                       |
| Maximális energia fogyasztás   | 5,2 W / 6,1 W / 8,3 W / 11,5 W                                                                      |
| Stand-by teljesítményfelvétel  | < 1 W                                                                                               |
| I <sub>max</sub>               | 0,2 A                                                                                               |
| Védelmi fokozat                | IP 00                                                                                               |
| Dugós elektromos csatlakozás   | Kapocs                                                                                              |
| Beszerelési hely               | Külső fal                                                                                           |
| Beszerelés típusa              | falon kívüli                                                                                        |
| Rendszerfajta                  | Decentralizált/központi                                                                             |
| Ház anyaga                     | Műanyag EPP                                                                                         |
| Hőcserélő anyaga               | műanyag                                                                                             |
| Belső burkolat anyaga          | EPP                                                                                                 |
| Szín                           | kalmárfehér RAL 9016 (matt finom struktúra)                                                         |
| Súly                           | 16,85 kg                                                                                            |
| Súly csomagolással             | 19,88 kg                                                                                            |
| Szűrőtípus                     | Külső- és elszívó szűrő                                                                             |
| Szűrőosztály                   | ISO Coarse 80 % (G4)/ opcionálisan ISO ePM1 60 % (F7)                                               |
| Csatlakozási átmérő            | 90 mm / 75 mm                                                                                       |
| Szélesség                      | 510 mm                                                                                              |
| Magasság                       | 1.040 mm                                                                                            |
| Mélység                        | 155 mm                                                                                              |
| Szélesség csomagolással együtt | 595 mm                                                                                              |

# WS 75 Powerbox H

|                                                                                   |                                                                                                                     |
|-----------------------------------------------------------------------------------|---------------------------------------------------------------------------------------------------------------------|
| Magasság csomagolással együtt                                                     | 1.130 mm                                                                                                            |
| Mélység csomagolással együtt                                                      | 210 mm                                                                                                              |
| Közeg hőmérséklet $I_{max}$ -nál                                                  | -15 °C -ig 60 °C                                                                                                    |
| Környezeti hőmérséklet                                                            | 10 °C -ig 40 °C                                                                                                     |
| Hőellátási fok                                                                    | 93 % / 20 m <sup>3</sup> /h-nál                                                                                     |
| Hőcserélőtípus                                                                    | Entalpiás kereszt-ellenáram                                                                                         |
| Páratartalom visszanyerés az entalpiás hőcserélőnél a DIN EN 13141-7 (A2) szerint | 75 %                                                                                                                |
| Megengedett páratartalom a felállítás helyiségében                                | 80 %                                                                                                                |
| Átkötés                                                                           | nem                                                                                                                 |
| Fűtésérzékelő előmelegítéshez                                                     | kívánságra                                                                                                          |
| Entalpiikus hőcserélő                                                             | igen                                                                                                                |
| Fagyvédelmi kapcsolás                                                             | igen                                                                                                                |
| Nyári kapcsolás                                                                   | ECO-elszívás / ECO-beszívás                                                                                         |
| Szűrő felügyelet                                                                  | idővezérelt                                                                                                         |
| Nedvességszabályzás                                                               | beépítve                                                                                                            |
| CO <sub>2</sub> -szabályozás (opcionális)                                         | WS 75 CO2, PP 45 CO2, SKD                                                                                           |
| Levegőminőség szabályzó (opcionális)                                              | WS 75 VOC, PP 45 VOC                                                                                                |
| KNX-csatlakozás (opcionális)                                                      | K-SM                                                                                                                |
| MODBUS-interfész                                                                  | beépítve                                                                                                            |
| Kezelőegység a szállítási csomag része                                            | RLS G1 WS, APP                                                                                                      |
| Rádió beépítés EnOcean (opcionális)                                               | igen                                                                                                                |
| Mobil vezérlés                                                                    | igen                                                                                                                |
| Hangnyomásszint                                                                   | 15 dB(A) / 16 dB(A) / 19 dB(A) / 20 dB(A) (Süllyesztett beszerelés, szabad téri követelmény 1 m távolság)           |
| Elemek osztályozott max. szabványos zajszintkülönbsége $D_{n,w}$                  | 56 dB (visszacsapó szeleppel és kombinált fali csonkokkal mérve, 62 dB visszacsapó szeleppel és káva elemmel mérve) |
| Osztályozott hangszigetelési méret $R_{w,R}$                                      | 31 dB (visszacsapó szeleppel és kombinált fali csonkokkal mérve, 37 dB visszacsapó szeleppel és káva elemmel mérve) |
| Csomagolási egység                                                                | 1 darab                                                                                                             |
| Választék                                                                         | K                                                                                                                   |
| GTIN (EAN)                                                                        | 4012799956464                                                                                                       |

## Hangteljesítményszintek az oktáv spektrumban

|                                                                                              | 63 Hz | 125 Hz | 250 Hz | 500 Hz | 1 kHz | 2 kHz | 4 kHz | 8 kHz | összesen |
|----------------------------------------------------------------------------------------------|-------|--------|--------|--------|-------|-------|-------|-------|----------|
| <b>L<sub>WA2, 50</sub><br/>m<sup>3</sup>/h, falon<br/>kívüli<br/>felszerelés<br/>(dB(A))</b> | 18    | 29     | 35     | 28     | 34    | 24    | 14    | 13    | 38,8     |
| <b>L<sub>WA2, 50</sub><br/>m<sup>3</sup>/h,<br/>süllyesztett</b>                             | 13    | 21     | 20     | 23     | 22    | 15    | 14    | 13    | 28,4     |

# WS 75 Powerbox H

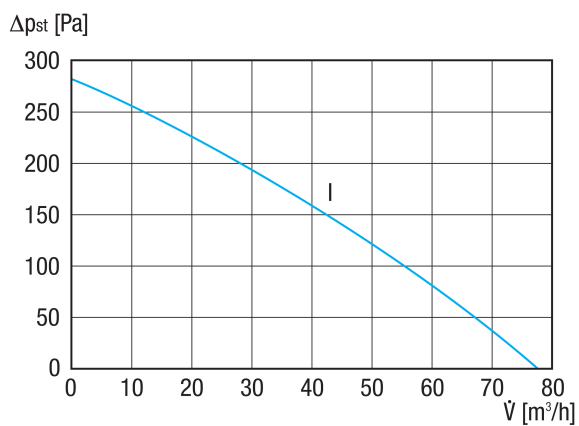
| beszerelés<br>(dB(A))                                    | 63 Hz | 125 Hz | 250 Hz | 500 Hz | 1 kHz | 2 kHz | 4 kHz | 8 kHz | összesen |
|----------------------------------------------------------|-------|--------|--------|--------|-------|-------|-------|-------|----------|
| <b>L<sub>WA5</sub>: 50 m<sup>3</sup>/h<br/>h (dB(A))</b> | 16    | 22     | 26     | 26     | 24    | 13    | 14    | 13    | 31,2     |
| <b>L<sub>WA6</sub>: 50 m<sup>3</sup>/h<br/>h (dB(A))</b> | 17    | 20     | 26     | 29     | 27    | 13    | 14    | 13    | 32,7     |

L<sub>WA2</sub>= a ház hangteljesítményszintje dB-ben

L<sub>WA5</sub>= szabad beszívás hangteljesítményszintje dB-ben

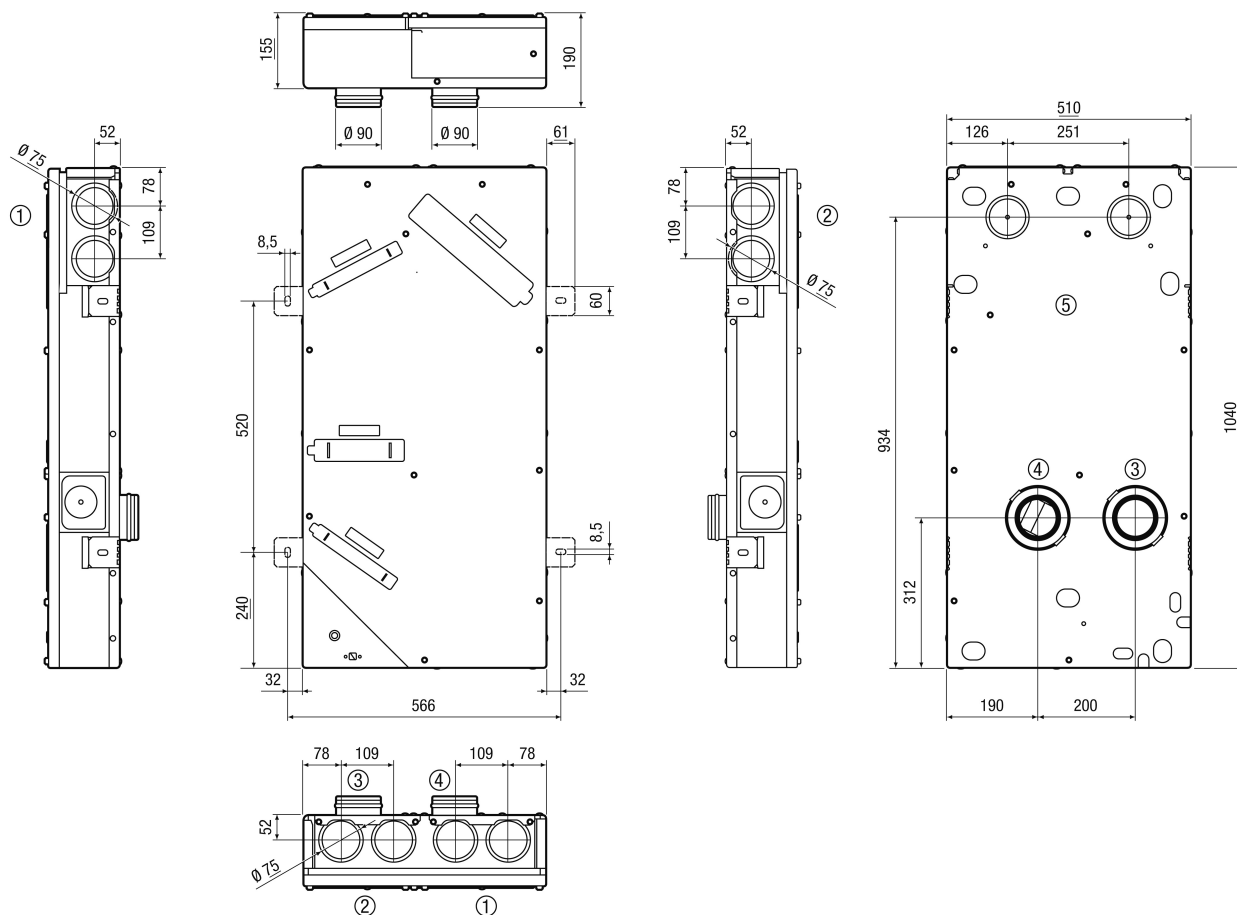
L<sub>WA6</sub>= szabad kifúvás hangteljesítményszintje dB-ben

## Jelleggörbe



# WS 75 Powerbox H

Méretarányos rajz [mm]



- ① Beáramló levegő
- ② Elszívott levegő
- ③ Külső levegő
- ④ Távozó levegő
- ⑤ opcionális beáramló levegő / távozó levegő csatlakozás