

## geniovent.x 600 F L-G-SU-K



## Rövid leírás

Decentralizált RLT készülék igen nagy mértékű hővisszanyeréssel. Keresztirányú ellenáramlással üzemelő hőcserélővel és előmelegítéshez való fűtésérzékelővel, bal oldali külső- és távozólevegő-csatlakozásokkal, csatornában elvezetve, kifűvás lent, bevonatos panelek nélkül (3x2), készülékbe beépített CO<sub>2</sub>-érzékelő. Alkalmazással a mobil készülékek vezérléséhez

Termékszám

0041.0247

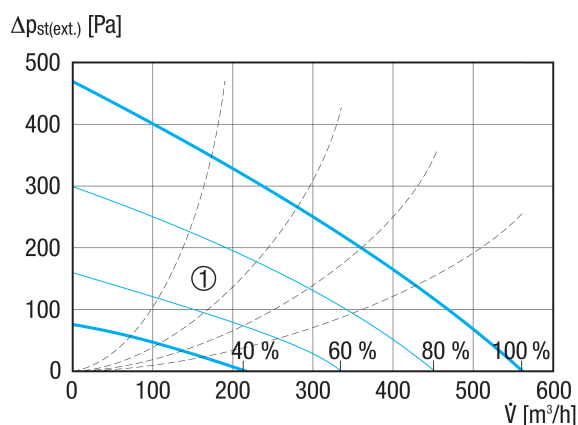
## Műszaki adatok

|   |   |
|---|---|
| Légmennyiség                            | 150 m <sup>3</sup> /h / 560 m <sup>3</sup> /h |
| SFP-érték                               | 0,21 W/(m <sup>3</sup> /h)                    |
| Feszültségfajta                         | Váltóáram                                     |
| Feszültségosztály                       | 230 V   |
| Hálózati frekvencia                     | 50 Hz   |
| Névleges teljesítmény                   | 83 W  |
| Stand-by teljesítményfelvétel           | < 1 W   |
| I <sub>max</sub>                        | 14 A  |
| Védelmi fokozat                         | IP 40   |
| Beszereleési hely                       | belső   |
| Anyag                                   | acéllemez, horganyzott                        |
| Ház anyaga                              | acéllemez, horganyzott                        |
| Hőcserélő anyaga                        | műanyag                                       |
| Belső burkolat anyaga                   | Melamin gyantahab fóliával                    |
| Szín                                    | tiszta fehér, a RAL 9010-hoz hasonló          |
| Súly                                    | 200 kg  |
| Súly csomagolással                      | 235 kg  |
| Szűrőosztály                            | ISO ePM1 50-65% (F7) / ISO ePM10 60% (M5)     |
| Csatlakozási átmérő                     | 250 mm  |
| Csatlakozási átmérő kondenzvíz elvezető | 7 mm (belső), 10 mm (kívül)                   |
| Szélesség                               | 2.100 mm                                      |
| Magasság                                | 482 mm  |
| Mélység                                 | 800 mm  |
| Szélesség csomagolással együtt          | 2.250 mm                                      |
| Magasság csomagolással együtt           | 950 mm  |
| Mélység csomagolással együtt            | 950 mm  |
| Hőellátási fok                          | 91 %  |
| Hőcserélőtípus                          | Ellenáramlás                                  |
| Átkötés                                 | igen  |

# geniovent.x 600 F L-G-SU-K

|   |   |
|---|---|
| Fűtésérzékelő előmelegítéshez             | beépített 1,5 kW  |
| Fűtésérzékelő utánmelegítéshez            | kívánságra  |
| Entalpiikus hőcserélő                     | nem   |
| Fagyvédelmi kapcsolás                     | igen  |
| Szűrő felügyelet                          | idővezérelt   |
| CO <sub>2</sub> -szabályozás (opcionális) | beépítve  |
| Füstgáz kapcsoló                          | kívánságra  |
| Levegőminőség szabályzó (opcionális)      | VOC-érzékelő geniovent.x készülékekhez  |
| Külső légszaluk, autom. záró              | beépítve  |
| Jelenlét érzékelő                         | PIR mozgásérzékelő, opcionális  |
| KNX-csatlakozás (opcionális)              | K-SM  |
| MODBUS-interfész                          | beépítve  |
| BACnet interfész                          | beépítve  |
| Ethernet interfész                        | beépítve  |
| Kezelőegység a szállítási csomag része    | RB-ZF4  |
| Kezelőegység (opcionális)                 | RLS T1 SYS  |
| Rádió beépítés EnOcean (opcionális)       | E-SM  |
| Hangnyomásszint                           | 35 dB(A) (0,7 * Vmax mellett és egyenként 20 Pa nyomásvesztésnél (AUL és FOL), kb. 11 dB helyiségszigetelésnél) |
| Csomagolási egység                        | 1 darab   |
| Választék                                 | X   |
| GTIN (EAN)                                | 4012799412472   |

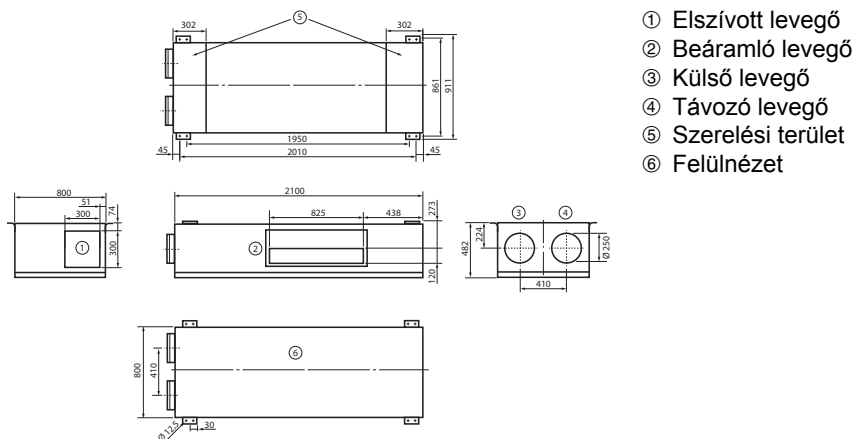
## Jelleggörbe



① Beállítás

# geniovent.x 600 F L-G-SU-K

## Méretarányos rajz [mm]



## Méretarányos rajz [mm]



- ① Mennyezeti rögzítés geniovent.x 600-900 FL. A készülék mennyezetről nézve
- ② Kívánságra 180°-kal elforgatott támasztó szögvasokkal
- ③ Mennyezeti rögzítésre tervezve, pl. M10 menetes rúddal.
- ④ Kívánságra a támasztó szögvas 36 mm-rel felfelé tolható.

# geniovent.x 600 F L-G-SU-K



© Kívánságra a támasztó szögvas 36 mm-rel felfelé tolható és 180°-kal elforgatható.