

geniovent.x 600 F R-G-SU-K



Rövid leírás

Decentralizált RLT készülék igen nagy mértékű hővisszanyeréssel. Keresztirányú ellenáramlással üzemelő hőcserélővel és előmelegítéshez való fűtésérzékelővel, jobb oldali külső- és távozólevegő-csatlakozásokkal, kifűvás fent, készülékbe beépített CO₂-érzékelő. Alkalmazással a mobil készülékek vezérléséhez

Termékszám

0041.0243

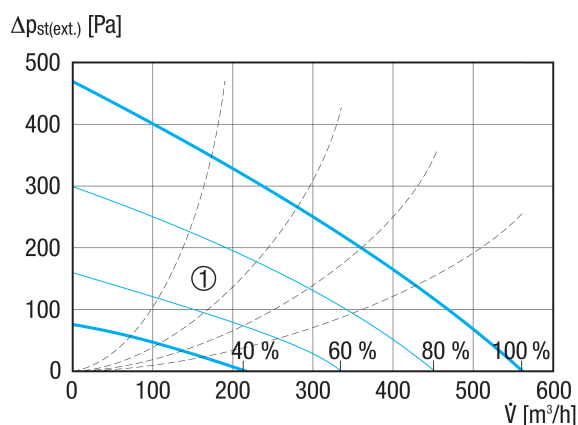
Műszaki adatok

| | |
|---|---|
| Légmennyiség | 150 m ³ /h / 560 m ³ /h |
| SFP-érték | 0,21 W/(m ³ /h) |
| Feszültségfajta | Váltóáram |
| Feszültségosztály | 230 V |
| Hálózati frekvencia | 50 Hz |
| Névleges teljesítmény | 83 W |
| Stand-by teljesítményfelvétel | < 1 W |
| I _{max} | 14 A |
| Védelmi fokozat | IP 40 |
| Beszereleési hely | belső |
| Anyag | acéllemez, horganyzott |
| Ház anyaga | acéllemez, horganyzott |
| Hőcserélő anyaga | műanyag |
| Belső burkolat anyaga | Melamin gyantahab fóliával |
| Szín | tiszta fehér, a RAL 9010-hoz hasonló |
| Súly | 200 kg |
| Súly csomagolással | 235 kg |
| Szűrőosztály | ISO ePM1 50-65% (F7) / ISO ePM10 60% (M5) |
| Csatlakozási átmérő | 250 mm |
| Csatlakozási átmérő kondenzvíz elvezető | 7 mm (belső), 10 mm (kívül) |
| Szélesség | 2.100 mm |
| Magasság | 482 mm |
| Mélység | 800 mm |
| Szélesség csomagolással együtt | 2.250 mm |
| Magasság csomagolással együtt | 950 mm |
| Mélység csomagolással együtt | 950 mm |
| Hőellátási fok | 91 % |
| Hőcserélőtípus | Ellenáramlás |
| Átkötés | igen |

geniovent.x 600 F R-G-SU-K

| | |
|---|---|
| Fűtésérzékelő előmelegítéshez | beépített 1,5 kW |
| Fűtésérzékelő utánmelegítéshez | kívánságra |
| Entalpiikus hőcserélő | nem |
| Fagyvédelmi kapcsolás | igen |
| Szűrő felügyelet | idővezérelt |
| CO ₂ -szabályozás (opcionális) | beépítve |
| Füstgáz kapcsoló | kívánságra |
| Levegőminőség szabályzó (opcionális) | VOC-érzékelő geniovent.x készülékekhez |
| Külső légszaluk, autom. záró | beépítve |
| Jelenlét érzékelő | PIR mozgásérzékelő, opcionális |
| KNX-csatlakozás (opcionális) | K-SM |
| MODBUS-interfész | beépítve |
| BACnet interfész | beépítve |
| Ethernet interfész | beépítve |
| Kezelőegység a szállítási csomag része | RB-ZF4 |
| Kezelőegység (opcionális) | RLS T1 SYS |
| Rádió beépítés EnOcean (opcionális) | E-SM |
| Hangnyomásszint | 35 dB(A) (0,7 * Vmax mellett és egyenként 20 Pa nyomásvesztésnél (AUL és FOL), kb. 11 dB helyiségszigetelésnél) |
| Csomagolási egység | 1 darab |
| Választék | X |
| GTIN (EAN) | 4012799412434 |

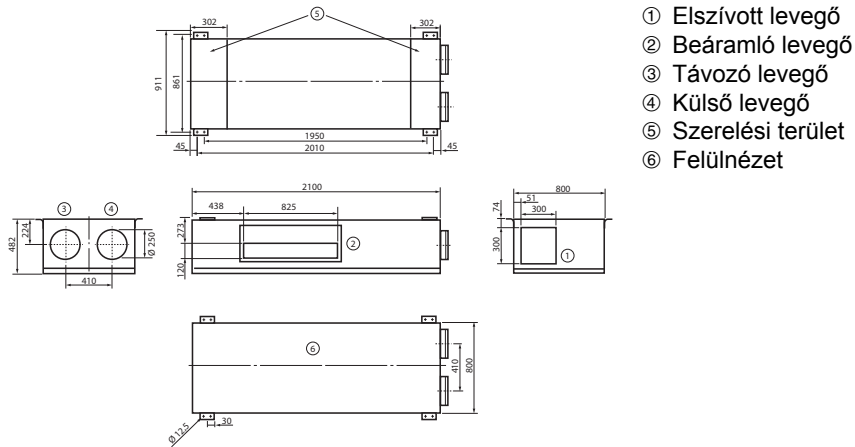
Jelleggörbe



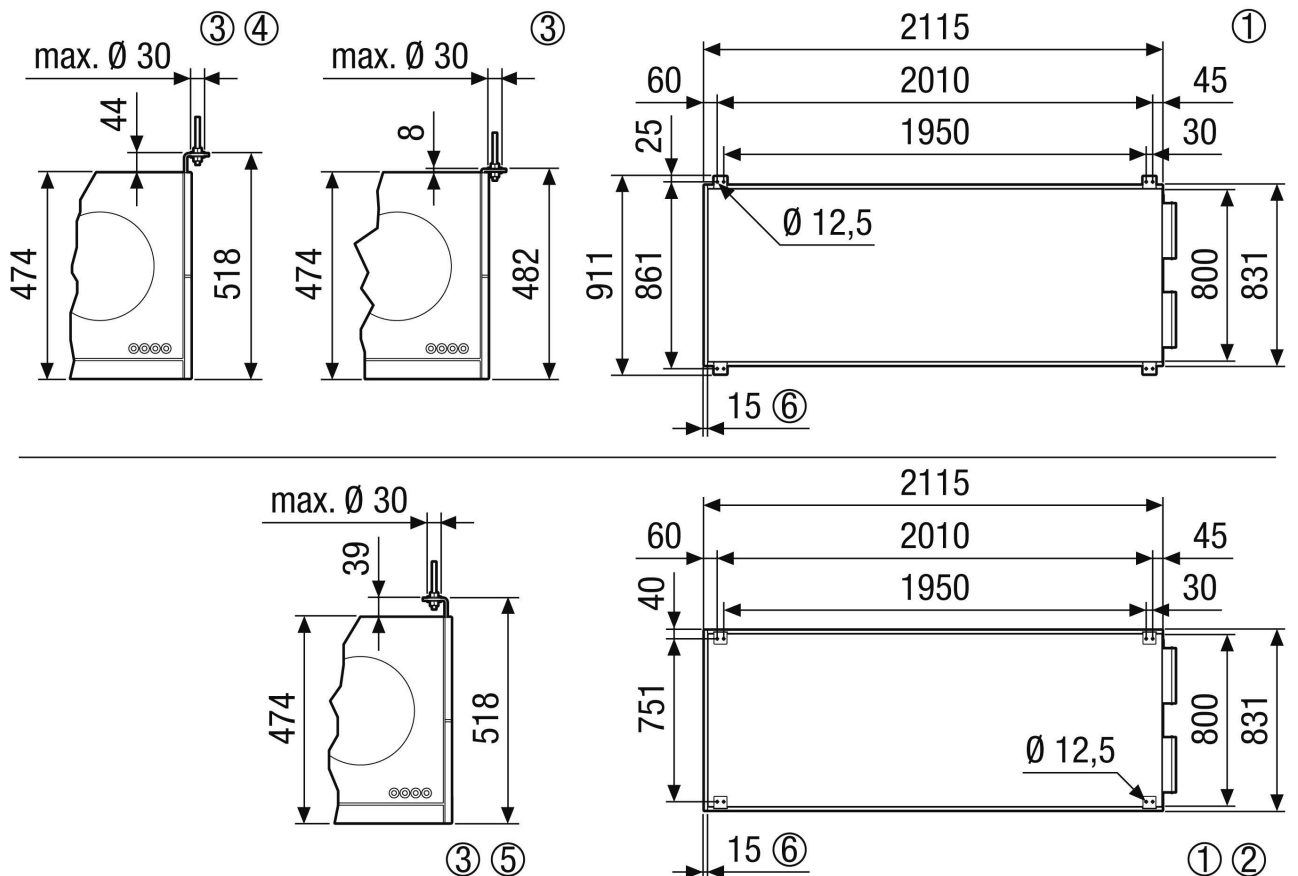
① Beállítás

geniovent.x 600 F R-G-SU-K

Méretarányos rajz [mm]



Méretarányos rajz [mm]



- ① Mennyezeti rögzítés geniovent.x 600-900 FR. A készülék mennyezetről nézve
- ② Kívánságra 180°-kal elforgatott támasztó szögvasokkal
- ③ Mennyezeti rögzítésre tervezve, pl. M10 menetes rúddal
- ④ Kívánságra a támasztó szögvas 36 mm-rel felfelé tolható

geniovent.x 600 F R-G-SU-K



© Kívánságra a támasztó szögvas 36 mm-rel felfelé tolható és 180°-kal elforgatható