

## geniovent.x 600 H D-E-SO



## Rövid leírás

Decentralizált RLT készülék igen nagy mértékű hővisszanyeréssel. Entalpiás hőcserélővel, külső- és távozólevegő-csatlakozások felfelé, kifűvés fent, teljes védőburkolat. Készülékbe beépített CO<sub>2</sub>-érzékelő. Alkalmazással a mobil készülékek vezérléséhez

## Alkalmazási példák

Osztályterem, Gyermekgondozás, Iroda, Orvosi rendelő, Bolt

Termékszám

0041.0215

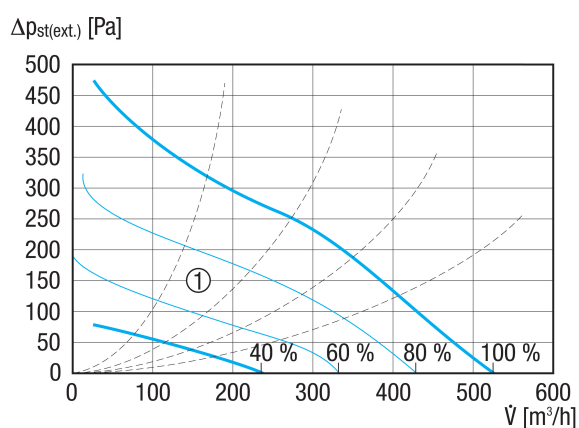
## Műszaki adatok

Modell	D = külső- és távozólevegő-csatlakozások fent a mennyezethez / E = entalpiás hőcserélő / SO = alapkészülék, befűvóracs fent
Légmennyiség	200 m <sup>3</sup> /h / 540 m <sup>3</sup> /h
SFP-érték	0,21 W/(m <sup>3</sup> /h)
Feszültségfajta	Váltóáram
Feszültségosztály	230 V
Hálózati frekvencia	50 Hz
Névleges teljesítmény	84 W
Stand-by teljesítményfelvétel	< 1 W
I <sub>max</sub>	14 A
Védelmi fokozat	IP 40
Beszereleési hely	belső
Anyag	acéllemez, horganyzott
Ház anyaga	acéllemez, horganyzott
Hőcserélő anyaga	műanyag
Belső burkolat anyaga	PUR hab zárt cellás felülettel
Szín	tiszta fehér, a RAL 9010-hoz hasonló
Súly	200 kg
Súly csomagolással	250 kg
Szűrőosztály	ISO ePM1 50-65% (F7) / ISO ePM10 60% (M5)
Csatlakozási átmérő	250 mm
Szélesség	1.579 mm
Magasság	473 mm
Mélység	880 mm
Szélesség csomagolással együtt	2.070 mm
Magasság csomagolással együtt	950 mm
Mélység csomagolással együtt	1.020 mm
Közeg hőmérséklet I <sub>max</sub> -nál	-15 °C -ig 60 °C
Környezeti hőmérséklet	10 °C -ig 40 °C

# geniovent.x 600 H D-E-SO

Max. hő rendelkezésre állási fokozat a DIN EN 13141-7 (A7) szerint	80,5 %
Hőcserélőtípus	Entalpia
Páratartalom visszanyerés az entalpiás hőcserélőnél a DIN EN 13141-7 (A2) szerint	66 %
Átkötés	igen
Fűtésérzékelő előmelegítéshez	kívánságra
Entalpiikus hőcserélő	igen
Fagyvédelmi kapcsolat	igen
Szűrő felügyelet	idővezérelt
CO <sub>2</sub> -szabályozás (opcionális)	beépítve
Levegőminőség szabályzó (opcionális)	VOC-érzékelő geniovent.x készülékekhez
Külső légszaluk, autom. záró	beépítve
KNX-csatlakozás (opcionális)	K-SM
MODBUS-interfész	beépítve
BACnet interfész	beépítve
Ethernet interfész	beépítve
Kezelőegység a szállítási csomag része	RB-ZF4
Kezelőegység (opcionális)	RLS T1 SYS
Rádió beépítés EnOcean (opcionális)	E-SM
Hangnyomásszint	35 dB(A)
Csomagolási egység	1 darab
Választék	X
GTIN (EAN)	4012799412151

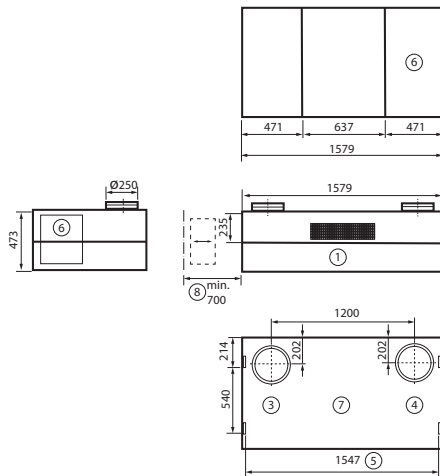
## Jelleggörbe



① Beállítás

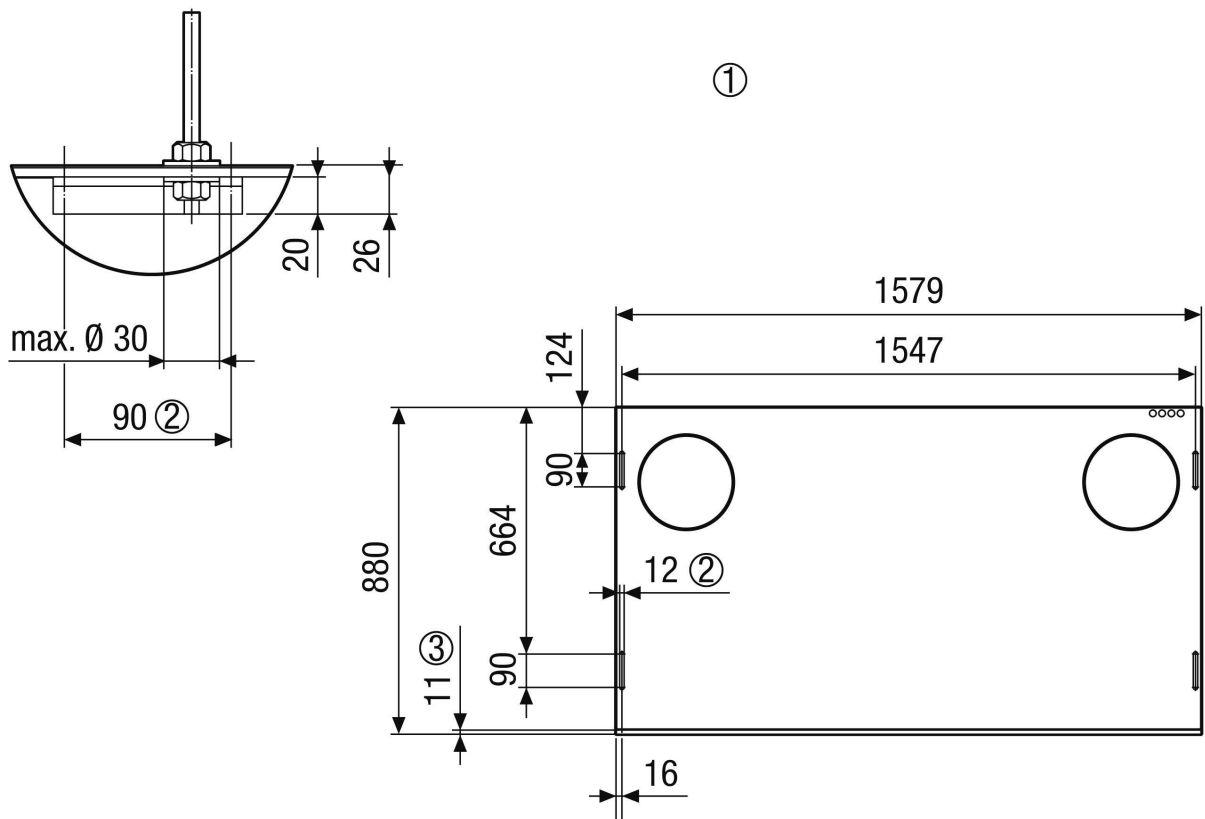
# geniovent.x 600 H D-E-SO

## Méretarányos rajz [mm]



- ① Beáramló levegő
- ② Elszívott levegő
- ③ Külső levegő
- ④ Távozó levegő
- ⑤ Mennyezeti rögzítés távolsága
- ⑥ Elektromos területhez való hozzáférés
- ⑦ Felülnézet
- ⑧ Hozzáférés szűrőcsere céljából (a faltól min. 700 mm távolságot kell tartani)
- ⑨

## Méretarányos rajz [mm]



- ① geniovent.x 600 HD mennyezet rögzítés. A készülék mennyezetről nézve
- ② Hosszú lyuk, mennyezeti rögzítéshez, pl. M10 menetes rúddal

TERMÉKADATLAP

# geniovent.x 600 H D-E-SO



③ Panelek