

geniovent.x 600 H D-G-SO



Rövid leírás

Decentralizált RLT készülék igen nagy mértékű hővisszanyeréssel. Keresztirányú ellenáramlással üzemelő hőcserélővel és előmelegítéshez való fűtésérzékelővel, külső- és távozólevegő-csatlakozások felfelé, kifűvás fent, teljes védőburkolat. Készülékbe beépített CO₂-érzékelő. Alkalmazással a mobil készülékek vezérléséhez

Alkalmazási példák

Osztályterem, Gyermekgondozás, Iroda, Orvosi rendelő, Bolt

Termékszám

0041.0210

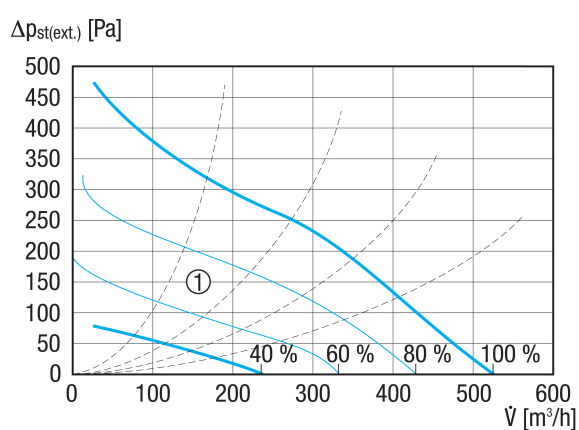
Műszaki adatok

Modell	D = külső- és távozólevegő-csatlakozások fent a mennyezethez / G = ellenáramlással üzemelő hőcserélő / SO = alapkészülék, befűvóracs fent
Légmennyiség	200 m ³ /h / 540 m ³ /h
SFP-érték	0,21 W/(m ³ /h)
Feszültségfajta	Váltóáram
Feszültségosztály	230 V
Hálózati frekvencia	50 Hz
Névleges teljesítmény	84 W
Stand-by teljesítményfelvétel	< 1 W
I _{max}	14 A
Védelmi fokozat	IP 40
Beszereleési hely	belső
Anyag	acéllemez, horganyzott
Ház anyaga	acéllemez, horganyzott
Hőcserélő anyaga	műanyag
Belső burkolat anyaga	PUR hab zárt cellás felülettel
Szín	tiszta fehér, a RAL 9010-hoz hasonló
Súly	200 kg
Súly csomagolással	250 kg
Szűrőosztály	ISO ePM1 50-65% (F7) / ISO ePM10 60% (M5)
Csatlakozási átmérő	250 mm
Csatlakozási átmérő kondenzvíz elvezető	7 mm (belső), 10 mm (kívül)
Szélesség	1.579 mm
Magasság	473 mm
Mélység	880 mm
Szélesség csomagolással együtt	2.070 mm
Magasság csomagolással együtt	950 mm
Mélység csomagolással együtt	1.020 mm

geniovent.x 600 H D-G-SO

Közeg hőmérséklet I_{max} -nál	-15 °C -ig 60 °C
Környezeti hőmérséklet	10 °C -ig 40 °C
Max. hő rendelkezésre állási fokozat a DIN EN 13141-7 (A7) szerint	91 %
Hőcserélőtípus	Ellenáramlás
Átkötés	igen
Fűtésérzékelő előmelegítéshez	beépített 1,5 kW
Entalpiikus hőcserélő	nem
Fagyvédelmi kapcsolás	igen
Szűrő felügyelet	idővezérelt
CO ₂ -szabályozás (opcionális)	beépítve
Levegőminőség szabályzó (opcionális)	VOC-érzékelő geniovent.x készülékekhez
Külső légszaluk, autom. záró	beépítve
KNX-csatlakozás (opcionális)	K-SM
MODBUS-interfész	beépítve
BACnet interfész	beépítve
Ethernet interfész	beépítve
Kezelőegység a szállítási csomag része	RB-ZF4
Kezelőegység (opcionális)	RLS T1 SYS
Rádió beépítés EnOcean (opcionális)	E-SM
Hangnyomásszint	35 dB(A)
Csomagolási egység	1 darab
Választék	X
GTIN (EAN)	4012799412106

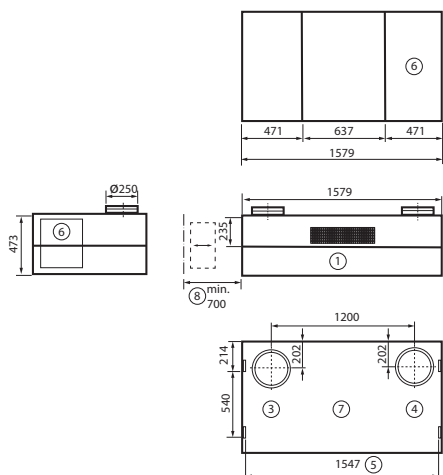
Jelleggörbe



① Beállítás

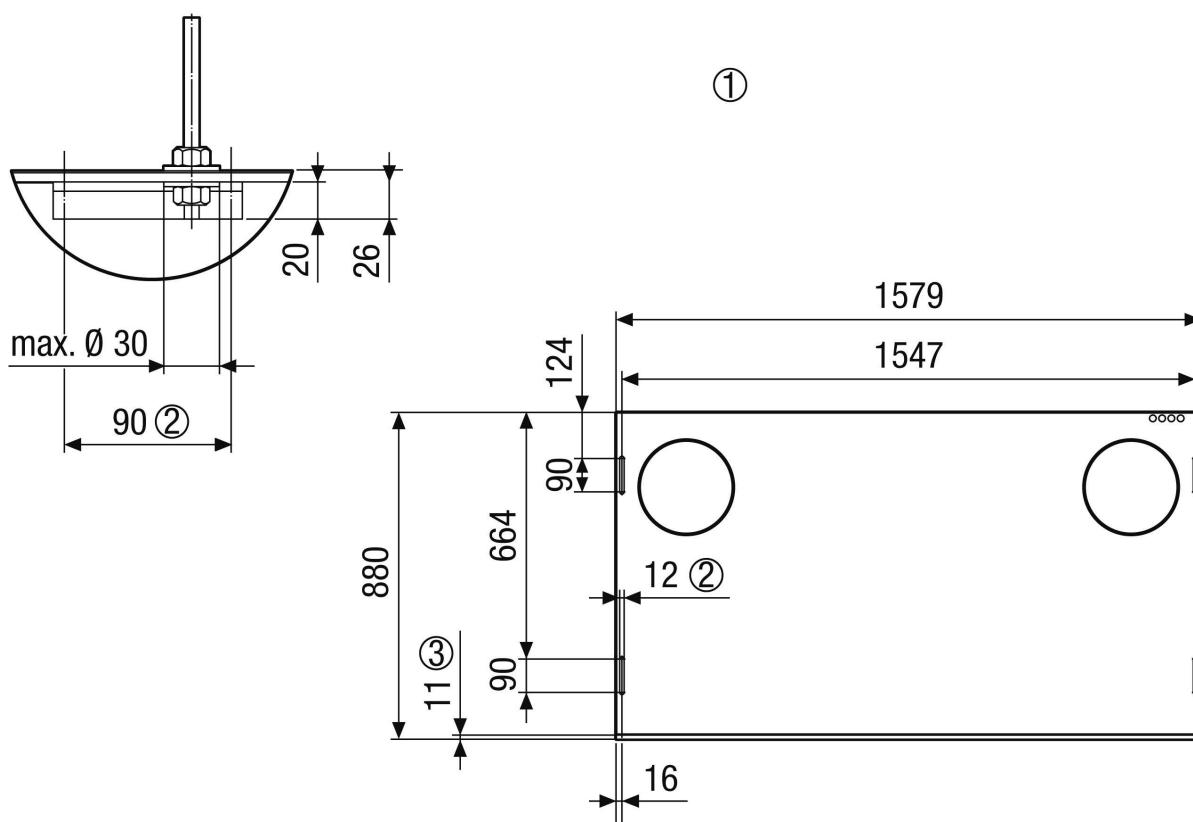
geniovent.x 600 H D-G-SO

Méretarányos rajz [mm]



- ① Beáramló levegő
- ② Elszívott levegő
- ③ Külső levegő
- ④ Távozó levegő
- ⑤ Mennyezeti rögzítés távolsága
- ⑥ Elektromos területhez való hozzáférés
- ⑦ Felülnézet
- ⑧ Hozzáférés szűrőcsere céljából (a faltól min. 700 mm távolságot kell tartani)
- ⑨

Méretarányos rajz [mm]



- ① geniovent.x 600 HD mennyezet rögzítés. A készülék mennyezetről nézve
- ② Hosszú lyuk, mennyezeti rögzítéshez, pl. M10 menetes rúddal

TERMÉKADATLAP

geniovent.x 600 H D-G-SO



③ Panelek