

geniovent.x 900 F R-E-SO



Rövid leírás

Decentralizált RLT készülék igen nagy mértékű hővisszanyeréssel. Entalpiás hőcserélővel, jobb oldali külső- és távozólevegő-csatlakozásokkal, kifűtés fent, készülékbe beépített CO₂-érzékelő. Alkalmazással a mobil készülékek vezérléséhez

Termékszám

0041.0264

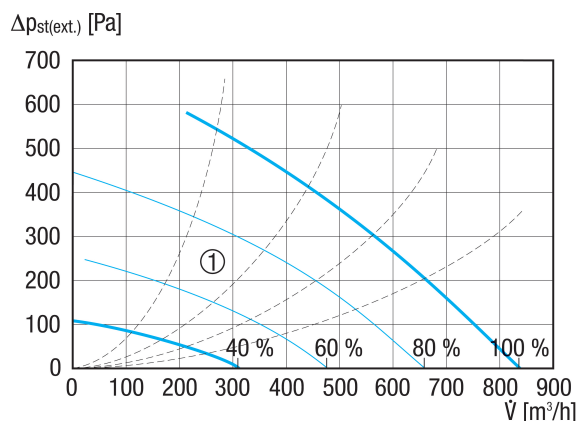
Műszaki adatok

Légmennyiség	200 m ³ /h / 830 m ³ /h
SFP-érték	0,29 W/(m ³ /h)
Feszültségfajta	Váltóáram
Feszültségosztály	230 V
Hálózati frekvencia	50 Hz
Névleges teljesítmény	186 W
Stand-by teljesítményfelvétel	< 1 W
I _{max}	15 A
Védelmi fokozat	IP 40
Beszereleési hely	belső
Anyag	acéllemez, horganyzott
Ház anyaga	acéllemez, horganyzott
Hőcserélő anyaga	műanyag
Belső burkolat anyaga	Melamin gyantahab fóliával
Szín	tiszta fehér, a RAL 9010-hoz hasonló
Súly	200 kg
Súly csomagolással	250 kg
Szűrőosztály	ISO ePM1 50-65% (F7) / ISO ePM10 60% (M5)
Csatlakozási átmérő	250 mm
Csatlakozási átmérő kondenzvíz elvezető	7 mm (belső), 10 mm (kívül)
Szélesség	2.115 mm
Magasság	482 mm
Mélység	831 mm
Szélesség csomagolással együtt	2.250 mm
Magasság csomagolással együtt	950 mm
Mélység csomagolással együtt	950 mm
Hőellátási fok	80,2 %
Hőcserélőtípus	Entalpia

geniovent.x 900 F R-E-SO

Páratartalom visszanyerés az entalpiás hőcserélőnél a DIN EN 13141-7 (A2) szerint	69 %
Átkötés	igen
Fűtésérzékelő előmelegítéshez	kívánságra
Fűtésérzékelő utánmelegítéshez	kívánságra
Entalpiikus hőcserélő	igen
Fagyvédelmi kapcsolás	igen
Szűrő felügyelet	idővezérelt
CO ₂ -szabályozás (opcionális)	beépítve
Füstgáz kapcsoló	kívánságra
Levegőminőség szabályzó (opcionális)	VOC-érzékelő geniovent.x készülékekhez
Külső légszaluk, autom. záró	beépítve
Jelenlét érzékelő	PIR mozgásérzékelő, opcionális
KNX-csatlakozás (opcionális)	K-SM
MODBUS-interfész	beépítve
BACnet interfész	beépítve
Ethernet interfész	beépítve
Kezelőegység a szállítási csomag része	RB-ZF4
Kezelőegység (opcionális)	RLS T1 SYS
Rádió beépítés EnOcean (opcionális)	E-SM
Hangnyomásszint	35 dB(A) (0,7 * Vmax mellett és egyenként 20 Pa nyomásvesztéségnél (AUL és FOL), kb. 16 dB helyiségszigetelésnél)
Csomagolási egység	1 darab
Választék	X
GTIN (EAN)	4012799412649

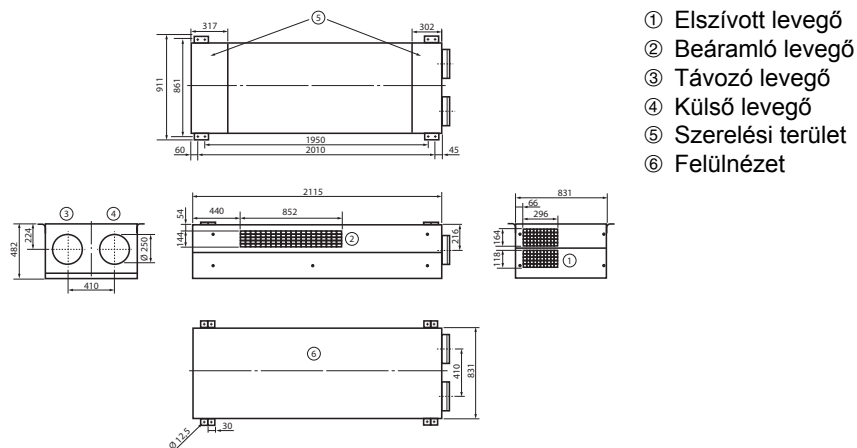
Jelleggörbe



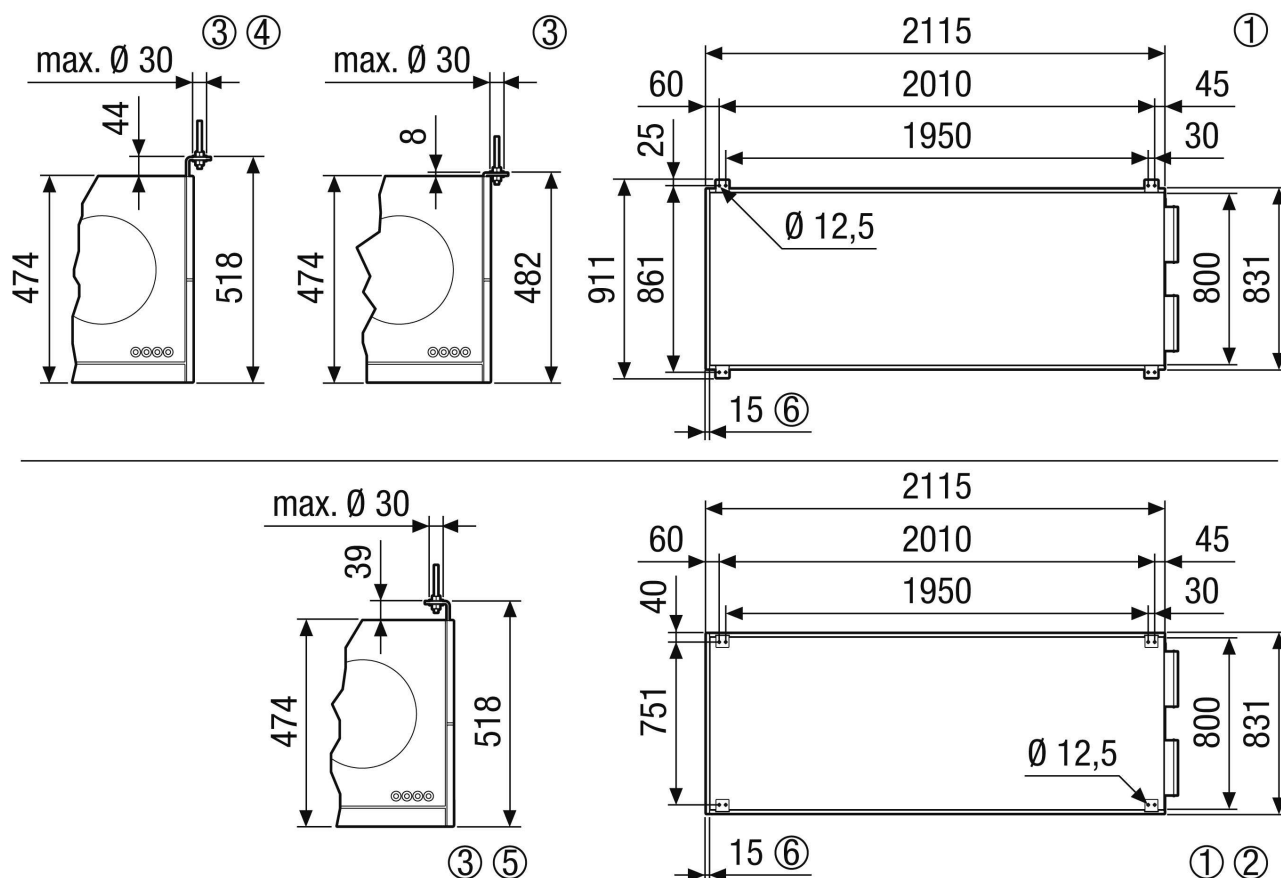
① Beállítás

geniovent.x 900 F R-E-SO

Méretarányos rajz [mm]



Méretarányos rajz [mm]



- ① Mennyezeti rögzítés geniovent.x 600-900 FR. A készülék mennyezetről nézve
- ② Kívánságra 180°-kal elforgatott támasztó szögvasokkal
- ③ Mennyezeti rögzítésre tervezve, pl. M10 menetes rúddal
- ④ Kívánságra a támasztó szögvas 36 mm-rel felfelé tolható



geniovent.x 900 F R-E-SO

© Kívánságra a támasztó szögvas 36 mm-rel felfelé tolható és 180°-kal elforgatható