

## geniovent.x 900 H D-E-SO



## Rövid leírás

Decentralizált RLT készülék igen nagy mértékű hővisszanyeréssel. Entalpiás hőcserélővel, külső- és távozólevegő-csatlakozások felfelé, kifúvás fent, teljes védőburkolat. Készülékbe beépített CO<sub>2</sub>-érzékelő. Alkalmazással a mobil készülékek vezérléséhez

## Alkalmazási példák

Osztályterem, Gyermekgondozás, Iroda, Orvosi rendelő, Bolt

Termékszám

0041.0235

## Műszaki adatok

|   |   |
|---|---|
| Modell                                  | D = külső- és távozólevegő-csatlakozások fent a mennyezethez / E = entalpiás hőcserélő / SO = alapkészülék, befúvórács fent |
| Légmennyiség                            | 250 m <sup>3</sup> /h / 870 m <sup>3</sup> /h   |
| SFP-érték                               | 0,2 W/(m <sup>3</sup> /h)   |
| Feszültségfajta                         | Váltóáram   |
| Feszültségosztály                       | 230 V   |
| Névleges teljesítmény                   | 122 W   |
| Stand-by teljesítményfelvétel           | < 1 W   |
| I <sub>max</sub>                        | 15 A  |
| Védelmi fokozat                         | IP 40   |
| Beszereleési hely                       | belső   |
| Anyag                                   | acéllemez, horganyzott  |
| Ház anyaga                              | acéllemez, horganyzott  |
| Hőcserélő anyaga                        | műanyag   |
| Belső burkolat anyaga                   | PUR hab zárt cellás felülettel  |
| Szín                                    | tiszta fehér, a RAL 9010-hoz hasonló  |
| Súly                                    | 210 kg  |
| Súly csomagolással                      | 260 kg  |
| Szűrőosztály                            | ISO ePM1 50-65% (F7) / ISO ePM10 60% (M5)   |
| Csatlakozási átmérő                     | 315 mm  |
| Szélesség                               | 1.984 mm  |
| Magasság                                | 473 mm  |
| Mélység                                 | 880 mm  |
| Szélesség csomagolással együtt          | 2.070 mm  |
| Magasság csomagolással együtt           | 950 mm  |
| Mélység csomagolással együtt            | 1.020 mm  |
| Közeg hőmérséklet I <sub>max</sub> -nál | -15 °C -ig 60 °C  |
| Környezeti hőmérséklet                  | 10 °C -ig 40 °C   |

# geniovent.x 900 H D-E-SO

|   |  |
|---|--|
| Max. hő rendelkezésre állási fokozat a DIN EN 13141-7 (A7) szerint                | 80,2 %                                 |
| Hőcserélőtípus  | Entalpia                               |
| Páratartalom visszanyerés az entalpiás hőcserélőnél a DIN EN 13141-7 (A2) szerint | 66 %                                   |
| Átkötés   | igen                                   |
| Fűtésérzékelő előmelegítéshez   | kívánságra                             |
| Entalpiikus hőcserélő   | igen                                   |
| Fagyvédelmi kapcsolás   | igen                                   |
| Szűrő felügyelet  | idővezérelt                            |
| CO <sub>2</sub> -szabályozás (opcionális)   | beépítve                               |
| Levegőminőség szabályzó (opcionális)  | VOC-érzékelő geniovent.x készülékekhez |
| Külső légszaluk, autom. záró  | beépítve                               |
| KNX-csatlakozás (opcionális)  | K-SM                                   |
| MODBUS-interfész  | beépítve                               |
| BACnet interfész  | beépítve                               |
| Ethernet interfész  | beépítve                               |
| Kezelőegység a szállítási csomag része  | RB-ZF4                                 |
| Kezelőegység (opcionális)   | RLS T1 SYS                             |
| Rádió beépítés EnOcean (opcionális)   | E-SM                                   |
| Hangnyomásszint   | 35 dB(A)                               |
| Csomagolási egység  | 1 darab                                |
| Választék   | X                                      |
| GTIN (EAN)  | 4012799412359                          |

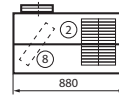
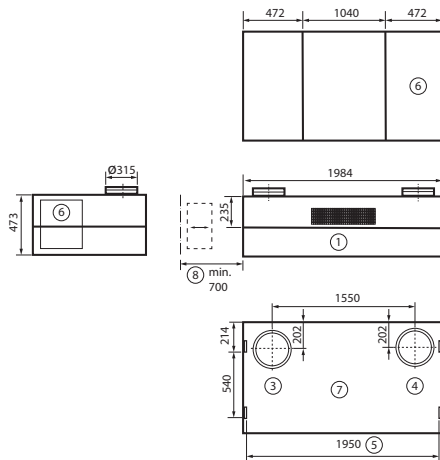
## Jelleggörbe



① Beállítás

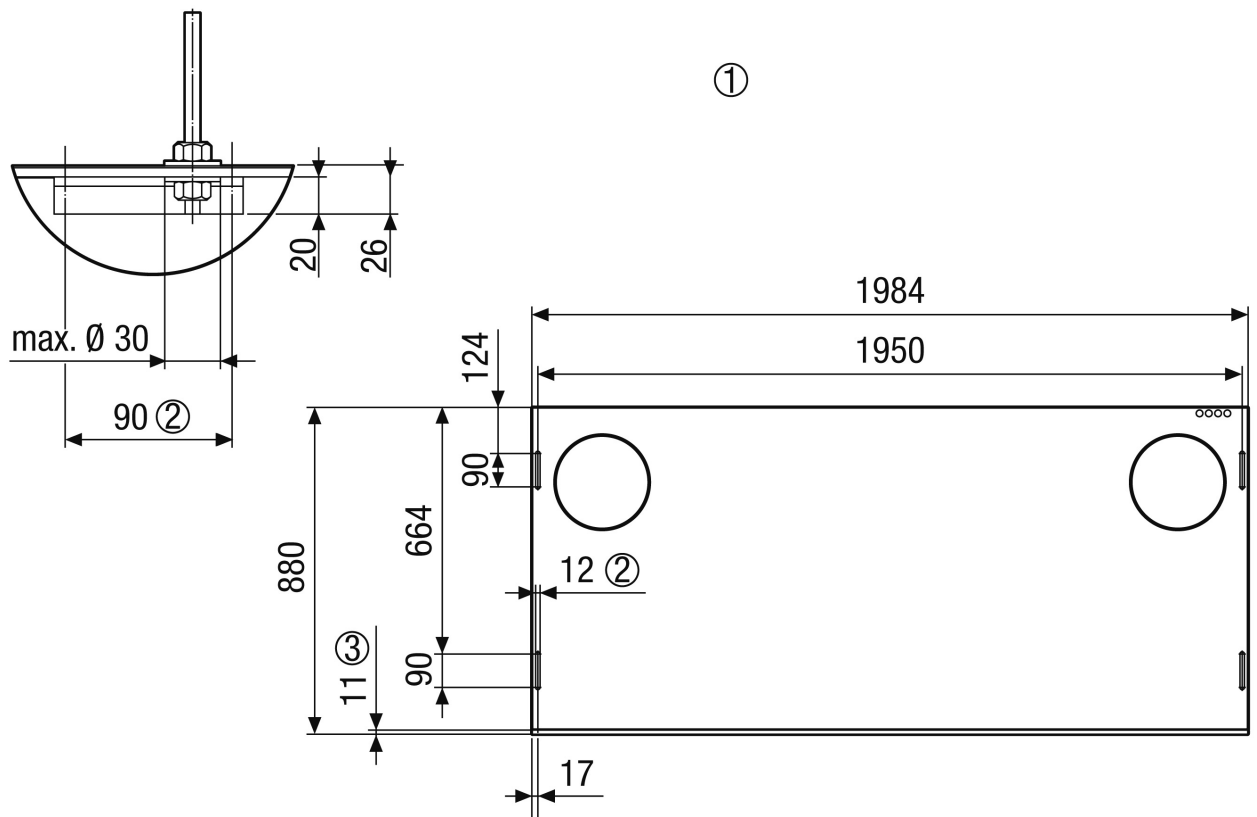
# geniovent.x 900 H D-E-SO

## Méretarányos rajz [mm]



- ① Beáramló levegő
- ② Elszívott levegő
- ③ Külső levegő
- ④ Távozó levegő
- ⑤ Mennyezeti rögzítés távolsága
- ⑥ Elektromos területhez való hozzáférés
- ⑦ Felülnézet
- ⑧ Hozzáférés szűrőcsere céljából (a faltól min. 700 mm távolságot kell tartani)
- ⑨

## Méretarányos rajz [mm]



- ① geniovent.x 900 HD mennyezet rögzítés. A készülék mennyezetről nézve
- ② Hosszúkás furat, mennyezeti rögzítéshez, pl. M10 menetes rúddal
- ③ Panelek

TERMÉKADATLAP

geniovent.x 900 H D-E-SO

