

## DZD 35/4 B Ex e

### Tetőventilátorok robbanásveszélyes terekhez

Keresztzellőztetésnél a beszívott levegő az egész termen végigáramlik, mielőtt elszívásra kerül.

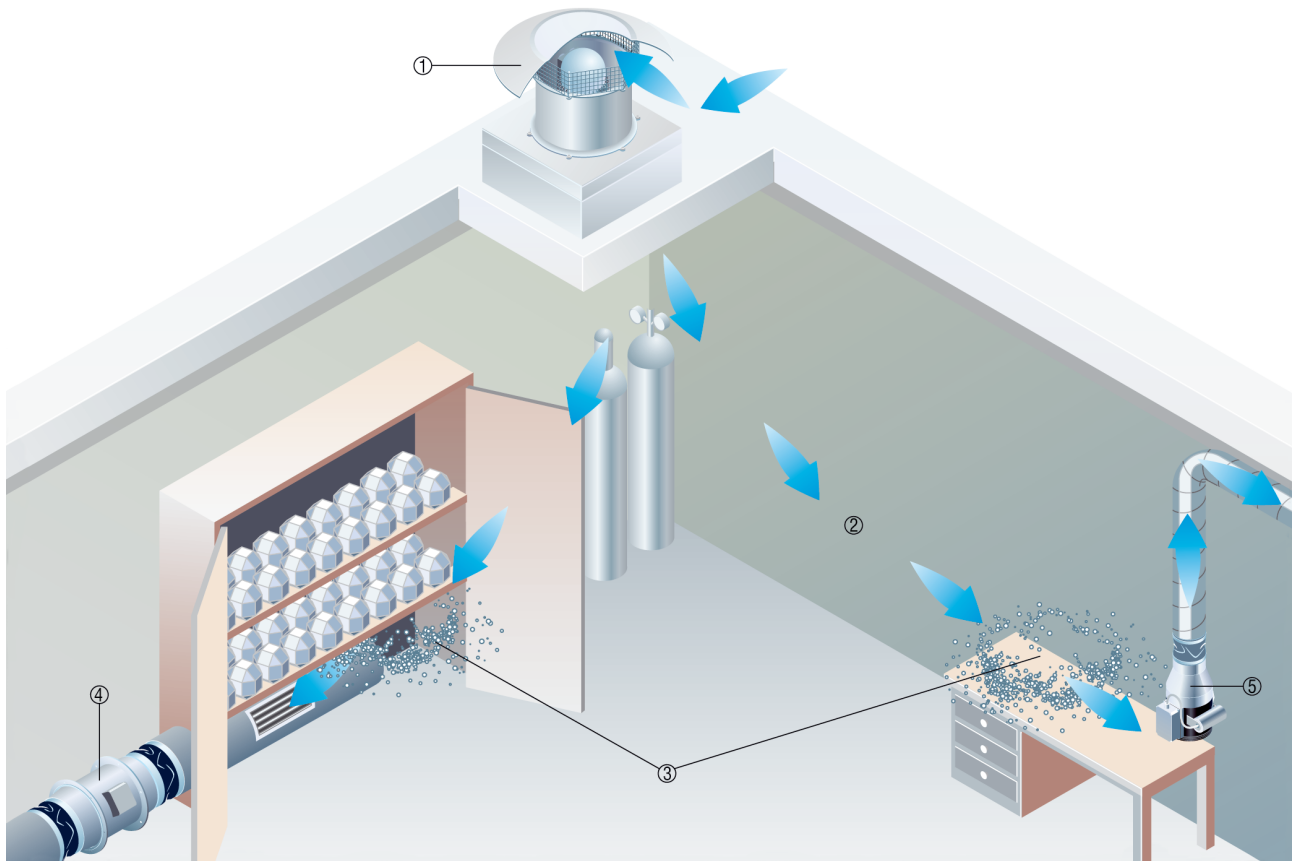
Ilyenkor a beszívott levegőt a mennyezet közelében, a mennyezettel párhuzamosan célszerű befújni. A beáramló levegő az indukciós hatás következtében az egész teremben szétoszlik.

Az elszívásra kerülő levegőt a talaj közelében kell elszívni, mivel a legtöbb gyúlékony gáz és gőz nehezebb, mint a levegő. - kivétel hidrogén, melyik a mennyezet alatt összegyűlik.

A fentebb bemutatott alkalmazásokban a beszívott levegő a mennyezettel párhuzamosan kerül befújásra a terembe.

Miközben a beszívott levegő végigsöpör a helyiségen, jól összekeveredik a helyiségben található levegővel.

Az elszívás ezt követően vagy közvetlenül a munkahelyen történik, vagy egy veszélyes anyag szekrényben, amelyre közvetlen elszívás van csatlakoztatva, vagy általában a talaj közelében elhelyezett elszívó ventilátorokon, ill. elszívó nyílásokon keresztül.

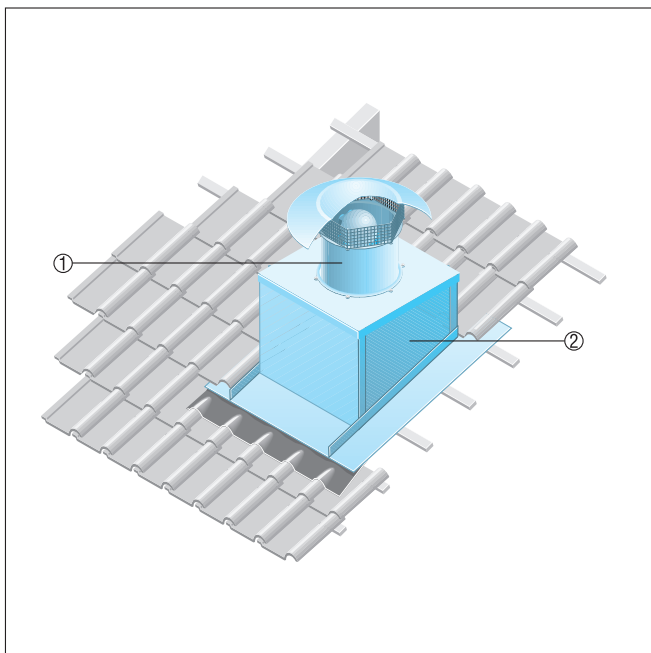


- ① Tetőventilátor DZD ... Ex e
- ② Légáramlás keresztzellőztetésnél
- ③ Robbanásveszélyes légkör
- ④ Csőventilátor DZR ... Ex e
- ⑤ Csőventilátor ERM ... Ex e

### Cseréptető

- Az SDS sátoztető lábazatot speciálisan a cseréptetőkre való felszerelésre gyártják.
- Rendelésnél meg kell adni a cseréptető típusát és a tető dőlésszögét.

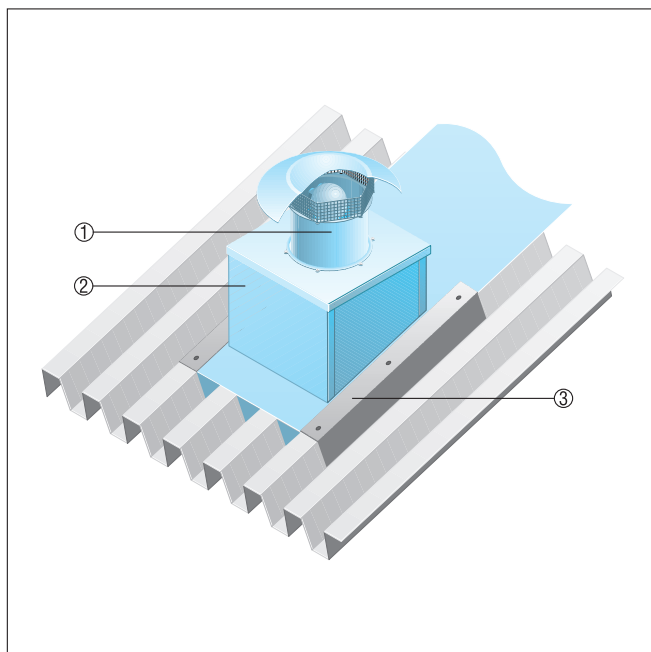
## DZD 35/4 B Ex e



- ① DZD-Ex axiál tetőventilátor
- ② SDS sátoztető lábazat

### Trapéztetőre történő felszerelés

- A SOWT hullám- és trapéztetőkhöz készült tetőlábazat minden fajta trapéz- és hullámtetőhöz alkalmas.
- A megfelelő tetőprofil idom a helyszínen kerül elkészítésre.

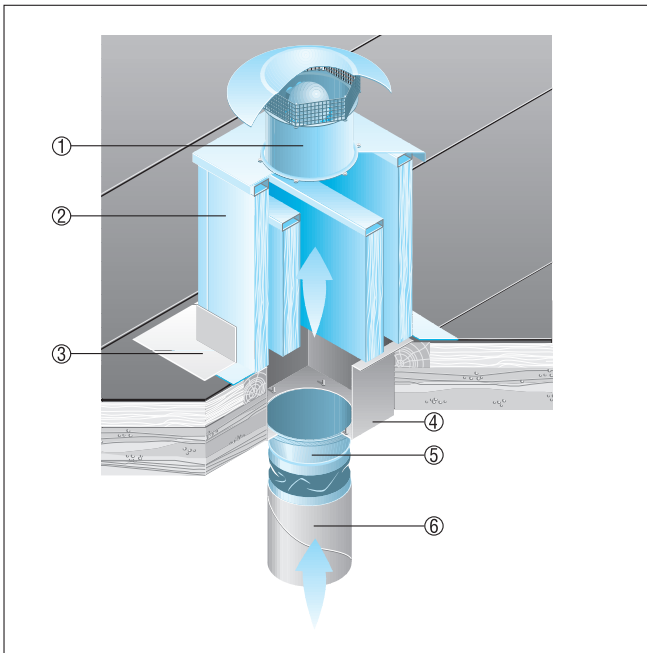


- ① DZD-Ex axiál tetőventilátor
- ② SOWT tetőlábazat hullám- és trapéztetőkhöz
- ③ Tetőbekötés, a megrendelő biztosítja

### Lapostetős szerelés

- DZD-Ex ventilátorok esetében javasolt az SD hangtompító lábazat alkalmazása.
- Az SD hangtompító lábazat gondoskodik a szívó oldali zajcsillapításról.

## DZD 35/4 B Ex e



- ① DZD-Ex axiál tetőventilátor
- ② SD hangtompító lábazat
- ③ Tetőbekötés, a megrendelő biztosítja
- ④ Átmenő csőcsatlakozás, a megrendelő biztosítja
- ⑤ ELA-Ex rugalmas összekötő
- ⑥ Légcsatorna hálózat, a megrendelő biztosítja