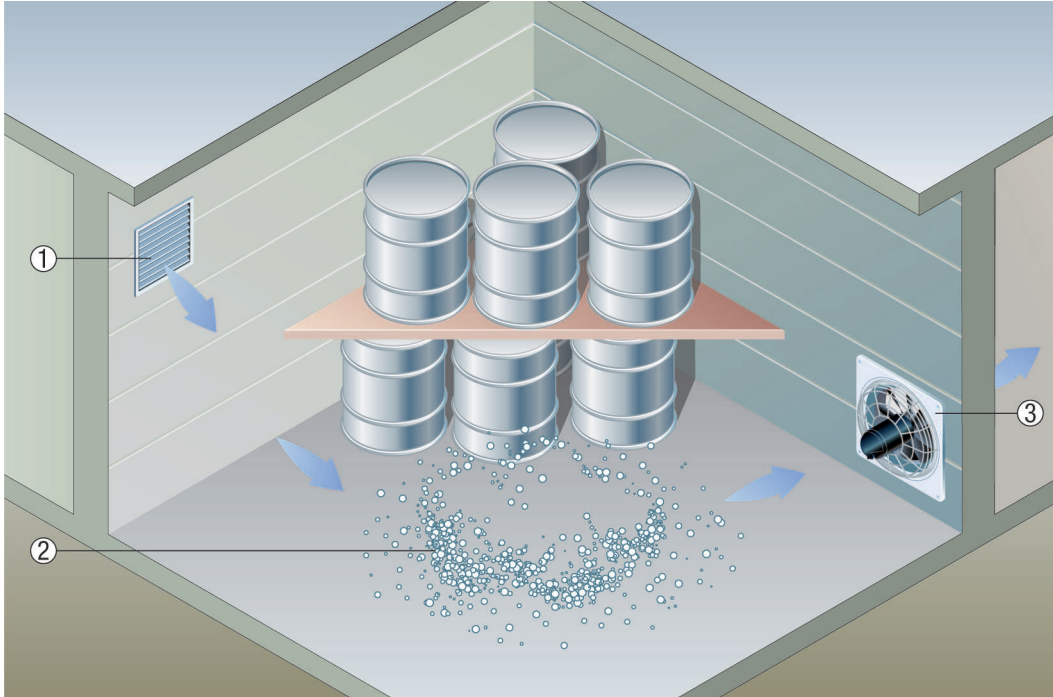


## DZS 25/2 B Ex t

### Fali ventilátorok elszívásra

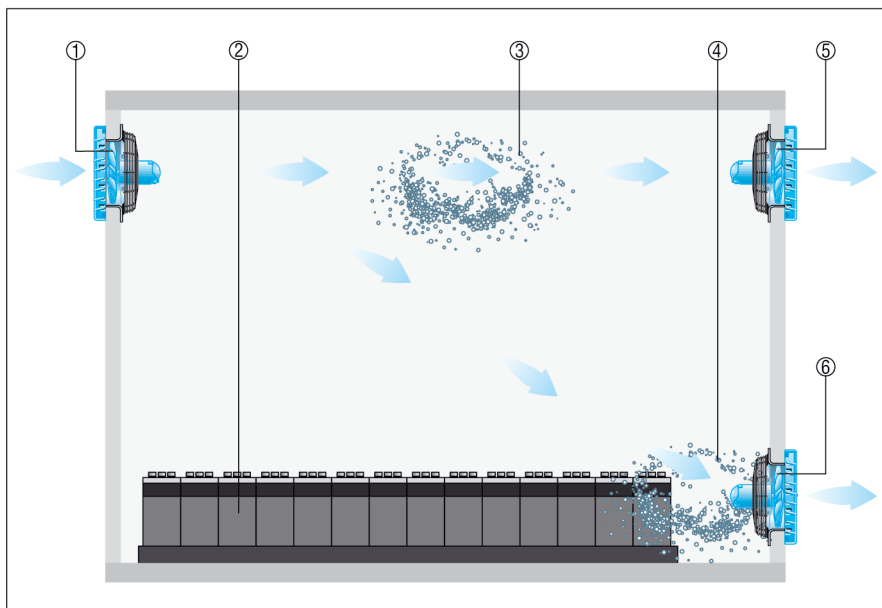
- Az elszívás révén elkerülhető, hogy gyúlékony folyadékokból robbanásveszélyes légkör képződjön.
- Ehhez a levegő-gáz keveréket a keletkezés helyén el kell szívni az EZQ ... E Ex ill. DZQ ... Ex elszívva.



- ① Külső rács MLA vagy MLZ
- ② Robbanásveszélyes légkör
- ③ Ventilátor EZQ ... E Ex vagy DZQ ... Ex

### Keresztzellőztetés az akkumulátorszobákban

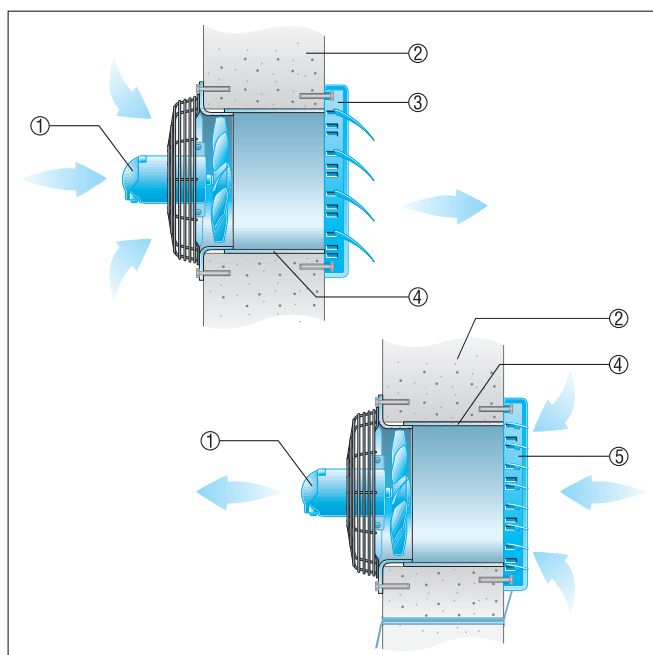
- Az akkumulátorszobákban töltéskor a cellákban hidrogén keletkezik, amely a mennyezet alatt gyűlik össze. Ólomakkumulátorok esetében ezzel egyidejűleg a talaj közelében kénsavgőz képződik. Mindkettőt el kell szívni.
- Ehhez az elszívó rendszert mind a padlózat, mind pedig a mennyezet magasságában fel kell szerelni elszívó nyílásokkal. Vagy a levegőt közvetlenül elszívni az EZQ ... E Ex vagy DZQ ... E Ex fali ventilátorokkal.
- A beáramló levegő utántöltése egy külön szellőztető rendszeren keresztül történik az akkumulátorhelyiség szemközti végéről. Lehetőség szerint itt a lehető legegyszerűbb megoldásnak a fali ventilátorok EZQ... E Ex vagy DZQ ... számítanak a külső levegő befűtésére.



- ① Légbevezető ventilátor EZQ 20 E Ex e / DZQ ... Ex
- ② Akkumulátorok egy töltőállomáson
- ③ Robbanásveszélyes légkör (hidrogén)
- ④ Kénsavgőz
- ⑤ Elszívó ventilátor EZQ 20 E Ex e / DZQ ... Ex a hidrogén elszívásához
- ⑥ Elszívó ventilátor EZQ 20 E Ex e / DZQ ... Ex a kénsavgőz elszívásához

### Fali beszerelés hüvelyhosszabbítóval

- A ventilátor kúpos fal gyűrű fűvókáját enyhe nyomással tegyük be a VH hüvelyhosszabbítóba.
- A ventilátort a hüvelyhosszabbítóval együtt tegyük be a falba.
- A hüvelyhosszabbító és a külső fal közötti távolságot vakoljuk be, vagy szereljük be egy további, megfelelő hosszúságú hüvelyhosszabbítót.
- Figyelem: A ventilátor felőli oldalon a hüvelyhosszabbítót ne nyomjuk be a vakolat szintjéig, mert akkor nem lehetne a ventilátort a falra rögzíteni.

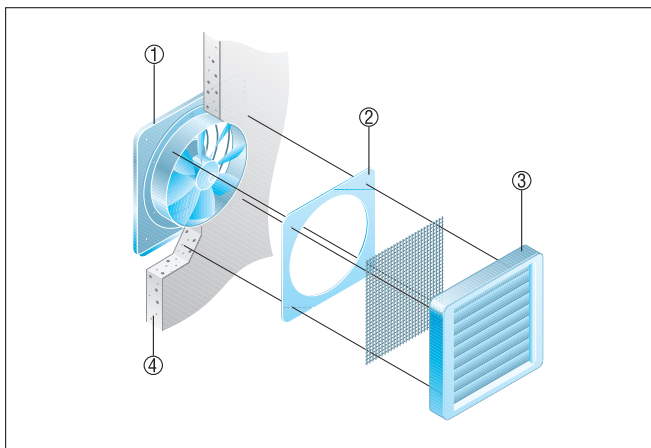


## DZS 25/2 B Ex t

- ① Ventilátor
- ② Külső fal
- ③ AS zárózsalu, légáram által működtetett
- ④ Hüvelyhosszabbító VH
- ⑤ RS zárózsalu, elektromos vagy kézi működtetéssel

### Beépítés vékony falakba

■ Illesztőkeret, lásd Javasolt tartozékok: A ventilátor rögzítése a mellékelt rögzítővasakkal történik.



- ① Ventilátor
- ② Illesztőkeret
- ③ AS zárózsalu, légáram által működtetett
- ④ Külső fal