

## DZS 35/4 B Ex e

### Fali ventilátorok elszívásra

- Az elszívás révén elkerülhető, hogy gyúlékony folyadékokból robbanásveszélyes légkör képződjön.
- Ehhez a levegő-gáz keveréket a keletkezés helyén el kell szívni az EZQ ... E Ex e vagy DZQ ... Ex e fali ventilátorokkal.
- ① Külső rács MLA vagy MLZ
- ② Robbanásveszélyes légkör
- ③ Ventilátor EZQ ... E Ex e vagy DZQ ... Ex e

### Keresztzellőztetés az akkumulátorszobákban

Az akkumulátorszobákban töltéskor a cellákban hidrogén keletkezik, amely a mennyezet alatt gyűlik össze.

Ólomakkumulátorok esetében ezzel egyidejűleg a talaj közelében kénsavgőz képződik. Mindkettőt el kell szívni.

Ehhez az elszívó rendszert mind a padlózat, mind pedig a mennyezet magasságában fel kell szerelni elszívó nyílásokkal.

Vagy a távozó levegőt közvetlenül leszívni az EZQ ... E Ex e vagy DZQ ... E Ex e fali ventilátorokkal.

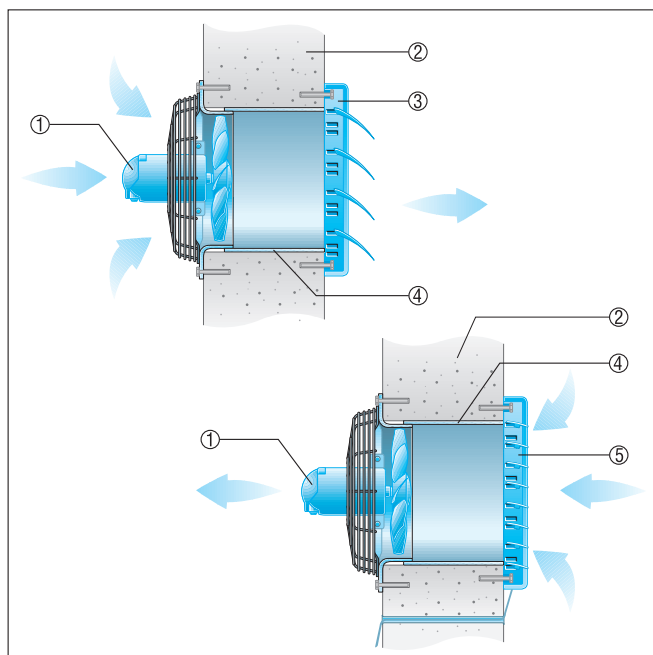
A friss levegő utántöltése egy külön szellőztető rendszeren keresztül történik az akkumulátorhelyiség szemközti végéről.

Lehetőség szerint itt a lehető legegyszerűbb megoldásnak a fali ventilátorok EZQ... E Ex e vagy DZQ ... Ex e számítanak a külső levegő befűtésére.

- ①
- ② Légbevezető ventilátor EZQ 20 E Ex e / DZQ ... Ex e
- ③ Akkumulátorok egy töltőállomáson
- ④ Robbanásveszélyes légkör (hidrogén)
- ⑤ Kénsavgőz
- ⑥ Elszívó ventilátor EZQ 20 E Ex e / DZQ ... Ex e a hidrogén leszívásához
- ⑦ Elszívó ventilátor EZQ 20 E Ex e / DZQ ... Ex e a kénsavgőz leszívásához

### Fali beszerelés hüvelyhosszabbítóval

- A ventilátor kúpos fali gyűrű fűvókáját enyhe nyomással tegyük be a VH hüvelyhosszabbítóba.
- A ventilátort a hüvelyhosszabbítóval együtt tegyük be a falba.
- A hüvelyhosszabbító és a külső fal közötti távolságot vakoljuk be, vagy szereljük be egy további, megfelelő hosszúságú hüvelyhosszabbítót.
- Figyelem: A ventilátor felőli oldalon a hüvelyhosszabbítót ne nyomjuk be a vakolat szintjéig, mert akkor nem lehetne a ventilátort a falra rögzíteni.



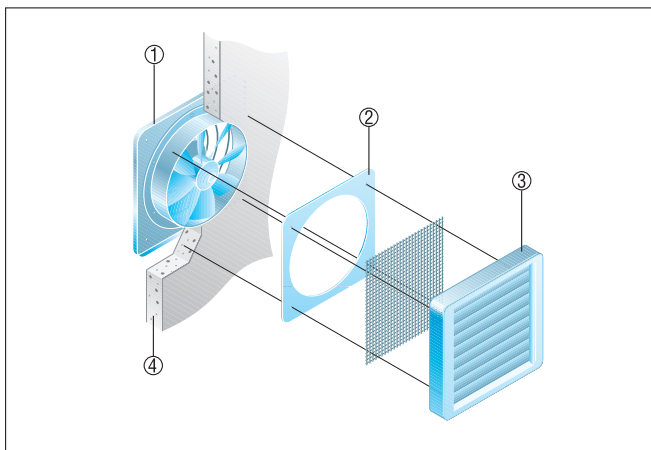
① Ventilátor

## DZS 35/4 B Ex e

- ② Külső fal
- ③ AS zárószalu, légáram által működtetett
- ④ VH hüvelyhosszabbító
- ⑤ RS zárószalu, elektromos vagy kézi működtetéssel

### Beépítés vékony falakba

■ Illesztőkeret, lásd Javasolt tartozékok: A ventilátor rögzítése a mellékelt rögzítővasakkal történik.



- ① Ventilátor
- ② Illesztőkeret
- ③ AS zárószalu, légáram által működtetett
- ④ Külső fal