

ECA 150 ipro KH

ECA 150 ipro - kényelmi program

Kényelmi programban az ECA 150 ipro az egyénileg beállítható indítási késleltetés letelte után először az alacsony fokozatra pörög fel. A ventilátor csak a helyiség elhagyása után kapcsol a magas fokozatra, hogy teljesen elszívja a maradék párárt és a szagokat a helyiségből. Mint mindig, ez az utánfutási idő szintén egyénileg állítható.

A kényelmi program előnyei:

Amikor személyek tartózkodnak a helyiségben, szinte semmiféle üzemi zaj nem hallatszik, mivel ez alatt az idő alatt az ECA 150 ipro még nem vagy csak az alacsony fokozaton működik.

Az ECA 150 ipro-t kényelmi programmal szállítjuk.

ECA 150 ipro - szükség szerinti program

■ A szükség szerinti programban az ECA 150 ipro az egyénileg beállítható indítási késleltetés letelte után magas fokozaton jár. Az intenzív szellőztetés mindaddig fennáll, amíg a használó személy el nem hagyja a helyiséget. Ezután a ventilátor az alacsony fokozatra kapcsol. Az alacsony fokozat utánfutási ideje is egyénileg beállítható.

A szükség szerinti program előnyei:

■ Ez a program akkor kerül kiválasztásra, ha a helyiségben személyek tartózkodása miatt magasabbfokú szellőztetésre van szükség, pl. műhelyek, garázsok stb.

ECA 150 ipro - takaréprogram

■ Takaréprogramban az ECA 150 ipro az egyénileg beállítható indítási késleltetés letelte után alacsony fokozaton jár. Ez a szellőztetési fokozat a használó személy jelenléte alatt, valamint a helyiség elhagyása után is fennmarad. A ventilátor csak az egyénileg beállítható utánfutási idő letelte után kapcsol ki automatikusan.

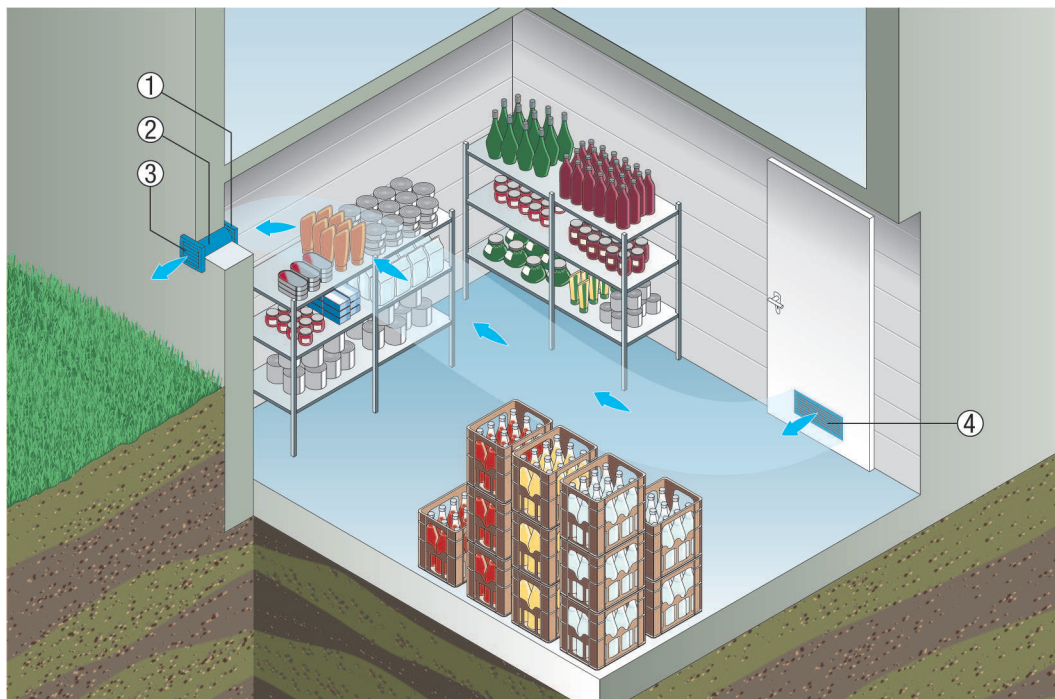
A takaréprogram előnyei:

■ Ez a program állandó kényelmet és egyben nagyfokú takarékoságot kínál.

■ A kellemesen tartós szellőztetés alig hallható üzemi zajok mellett biztosítja a folyamatos légcserét.

■ A takaréprogram ideális választás minden olyan helyiségben, amelyeket csak alkalmanként használnak, pl. pincék vagy hobbihelyiségek.

ECA 150 ipro KH



- ① Kishelyiség ventilátor ECA 150 ipro
- ② Fali hüvely WH 150
- ③ Zárózsalu AP 150
- ④ Ajtó szellőzőrács MLK

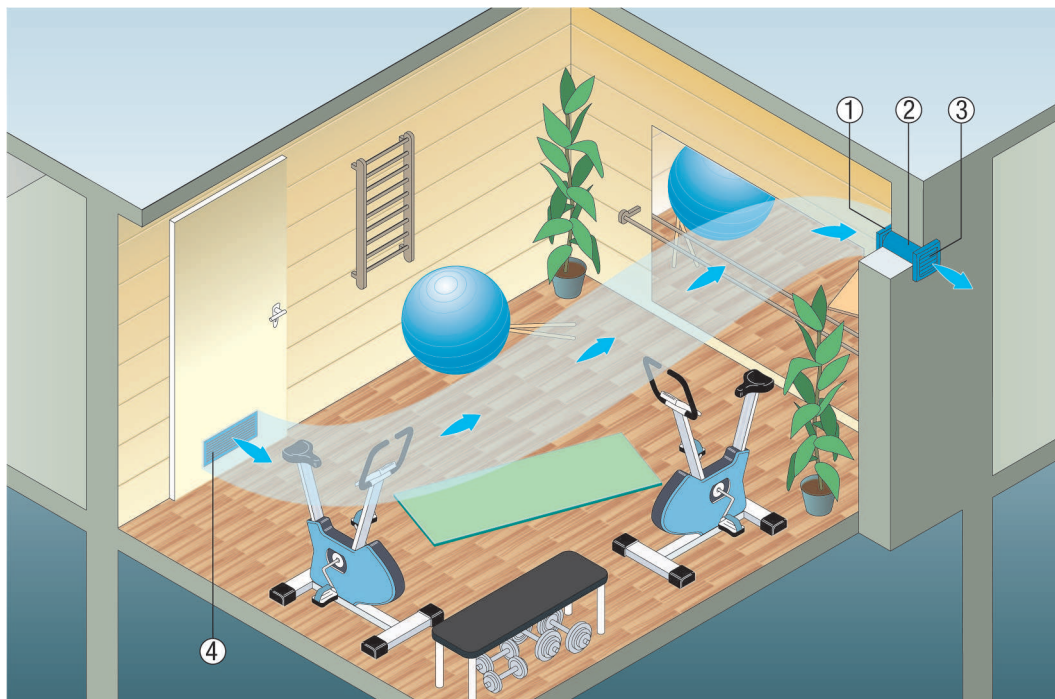
ECA 150 ipro - teljesítményprogram

- A teljesítményprogram a takaréprogram ellentéte. Az ECA 150 ipro az egyénileg beállítható indítási késleltetés letelte után magas fokozaton jár. Az intenzív szellőztetés mindaddig fennáll, amíg a használó el nem hagyja a helyiséget. A ventilátor azonban ezt követően is teljes fokozaton végzi tovább a szellőztetést. Mint mindig, az utánfutási idő egyénileg állítható.

A teljesítményprogram előnyei:

- Ez a program intenzív és folyamatos légcsereőről gondoskodik.
- Megbízhatóan elvezeti a szokatlanul magas párárt és a szagokat.
- A teljesítményprogram minden olyan helyen ideális választás, ahol privát környezetben gyorsan, nagy légmennyiségek elvezetése szükséges, pl. közösségi zuhanyzóknban vagy szaunák előterében.

ECA 150 ipro KH

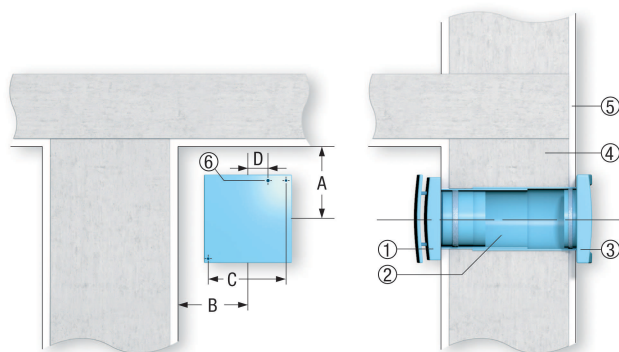


- ① Kishelyiség ventilátor ECA 150 ipro
- ② Fali hüvely WH 150
- ③ Zárózsalu AP 150
- ④ Ajtó szellőzőrács MLK 45

ECA kishelyiség ventilátorok fali beszerelése

Az ECA 100 ipro, ECA 150 ipro, ECA piano és ECA 120 fali beépítésénél figyeljünk az alábbiakra:

- A faláttörés előkészítésekor feltétlenül vegyük tekintetbe a faltól és a mennyezettől való minimális távolságokat, lásd az ábrát.
- Szereljük be a fali hüvelyt.
- Kössük be a falon kívüli vagy süllyesztett csatlakozókábelt.
- Az ECA 100 ipro és ECA piano esetében csak süllyesztett beszerelés lehetséges.
- Beszerelésnél a ventilátort csavarokkal rögzítsük.
- Az AP zárózsalu megakadályozza a hideg levegő behatolását kikapcsolt ventilátor esetén. Az ECA piano-nál és elektromosan működtetett belső zárú változatainál nincs erre szükség.



- ① ECA ventilátor
- ② Fali hüvely WH

ECA 150 ipro KH

- ③ AP külső zárózsalu
- ④ Falazat
- ⑤ Vakolat
- ⑥ Kábelbevezetés

Mennyezeti beszerelés tetőkifúvóval

Az ECA 100 ipro, ECA 150 ipro, ECA piano és ECA 120 modellsorozatú ventilátorok tetőkifúvós szellőztető rendszerekben való mennyezeti beszerelésekor, kérjük, vegye figyelembe a következőket:

- Feltétlenül vegye figyelembe a faltól mért minimális távolságokat (lásd még a fali beszerelést).
- Szerelje fel a fali hüvelyt, ill. a csővezetékét.
- Falon kívüli vagy süllyesztett csatlakozókábel-odavezetés.
- ECA 100 ipro és ECA piano (csak süllyesztett).
- A csővezetékben keletkező kondenzvízet egy szifonon keresztül kell elvezetni. Ehhez szereljen be egy T-idomot szifonnal (bűzelzáró) a csővezetékbe.
- A csővezeték szakszerű szigetelése jelentősen csökkenti a kondenzvízképződést.
- Használjon kifelé kondenzvíz-elvezetéssel ellátott tetőkifúvót, lásd az ajánlott tartozékokat.

- ① ECA 100 ipro K... kishelyiség-ventilátor
- ② WH ... hüvely
- ③ DN 100, DN 125 oder DN 150 csővezeték
- ④ Falazat
- ⑤ Vakolat
- ⑥ Szigetelés
- ⑦ DF/DP tetőkifúvó (DN 125/160, adott esetben az építető által testre szabva)
- ⑧ Kondenzvízképződés (szifon), az építető általi beszerzés

ECA kishelyiség-ventilátorok fali beszerelése

Az ECA 100 ipro, ECA piano, ECA 100, ECA 120 und ECA 150 modellsorozatú ventilátorok fali beszerelésekor, kérjük, vegye figyelembe a következőket:

- A faláttörés előkészítésekor feltétlenül vegye figyelembe a faltól és a mennyezettől mért minimális távolságot, lásd az ábrát.
- Szerelje be a fali hüvelyt.
- A csatlakozókábel falon kívüli vagy süllyesztett odavezetése.
- ECA 100 ipro és ECA piano (csak süllyesztett).
- Beszereléskor csavarokkal rögzítse a ventilátort.

- ① ECA 100 ipro K... kishelyiség-ventilátor
- ② WH fali hüvely
- ③ SG 100 külső rács
- ④ Falazat
- ⑤ Vakolat
- ⑥ Kábelbevezetés

	A	B	C	D
ECA 100 ipro	105	85	129	22
ECA piano	90	80	129	24
ECA 120	115	95	152	24

ECA 150 ipro KH

	A	B	C	D
ECA 150 ipro	130	130	178	22,5

Mennyezeti beszerelés tetőkifúvóval

Az ECA 100 ipro, ECA piano, ECA 100, ECA 120 és ECA 150 modellsorozat tetőkifúvós szellőztető rendszerekbe történő mennyezeti beszerelésénél figyeljünk az alábbiakra:

Feltétlenül tartsuk be a faltól való minimális távolságot, lásd a fali beszerelést is.

Szereljük be a fali hüvelyt, ill. a csővezetékét.

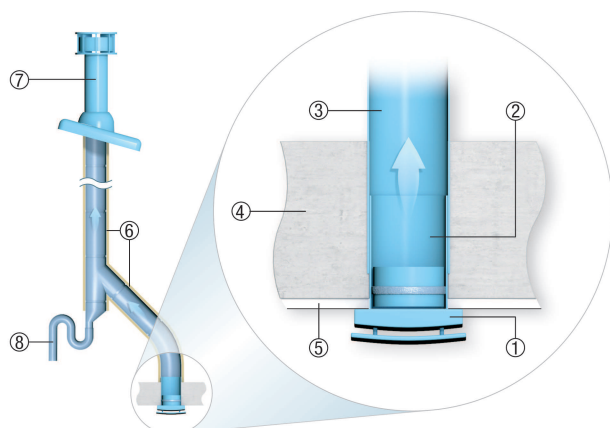
Csatlakozókábel bekötése falon kívül vagy süllyesztve.

Az ECA 100 ipro és ECA piano esetében csak süllyesztett beszerelés lehetséges.

A csővezetékben keletkező kondenzvizet egy szifonon keresztül el kell vezetni. Ehhez építsünk be a csővezetékbe egy szifonnal ellátott T-idomot (szagzár).

A csővezeték szakszerű szigetelése jelentősen csökkenti a kondenzvíz képződést.

Olyan tetőkifúvót használjunk, amely kívülről történő kondenzvíz elvezetéssel rendelkezik, lásd a javasolt tartozékokat.



- ① ECA ventilátor
- ② Hüvely
- ③ DN 100-as, DN 125-ös vagy DN 150-es csővezeték
- ④ Falazat
- ⑤ Vakolat
- ⑥ Szigetelés
- ⑦ DF/DP tetőkifúvó
- ⑧ Kondenzvíz elvezetés (szifon)