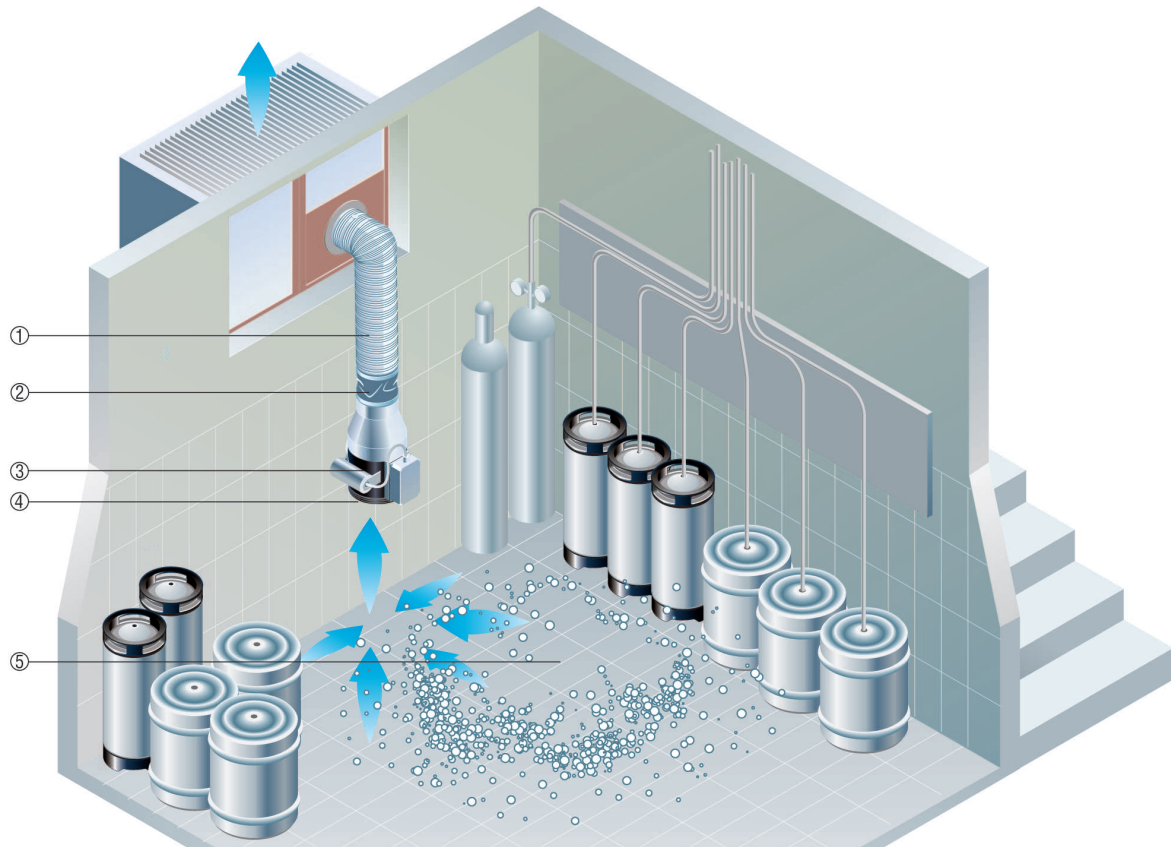


ERM 18 Ex t

ERM ... E Ex e robbanásveszélyes légkörű raktárakból történő elszívásra

Annak érdekében, hogy a gyúlékony gázok koncentrációját az alsó robbanási határ alá szorítsuk, MAICO ventilátorokat használhatunk az elszívásra. Ezáltal megbízhatóan megakadályozható a robbanásveszélyes légkör kialakulása. A bemutatott példában egy ERM ... E Ex e ventilátor olyan gázokat szív el, amelyek nehezebbek a levegőnél. Ezért van a talaj közelében elhelyezve.

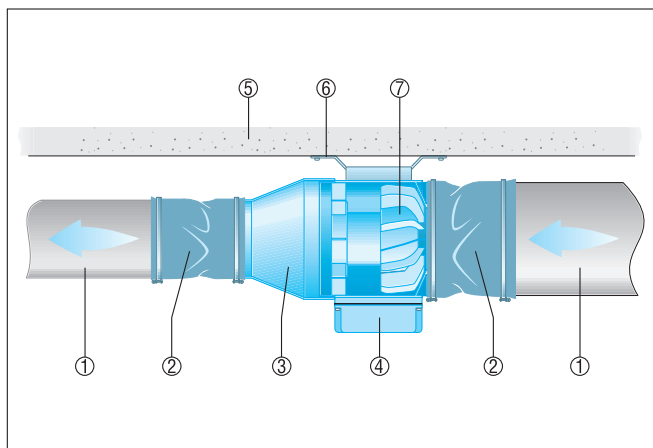


- ① Légcsatorna hálózat, a megrendelő biztosítja
- ② ELM ... Ex rögzítő mandzsetta
- ③ ERM ... E Ex e ventilátor
- ④ SGM ... Ex védőrács
- ⑤ Robbanásveszélyes légkör

Beszereles légcsatorna hálózatokba

- Az ábra az ERM-Ex ventilátor beszerelését mutatja be egy csővezeték rendszeren belül.
- A ventilátor falra vagy mennyezetre történő felerősítéséhez a FUM lábat használjuk. A rögzítőláb a mellékelt lemezcsavarokkal tetszőleges helyzetben rögzíthető a ventilátor kerületén.

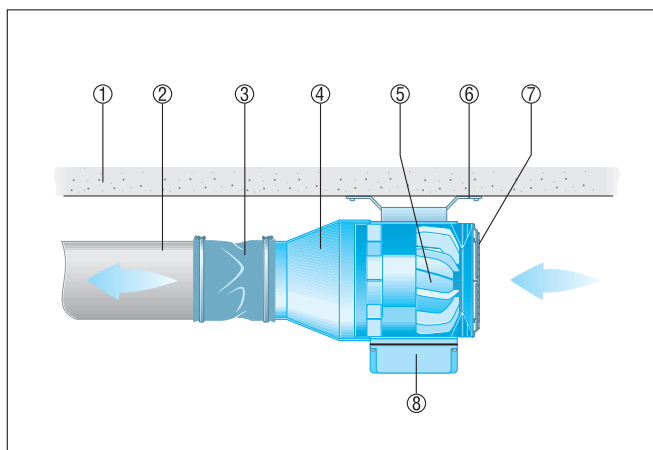
ERM 18 Ex t



- ① Légcsatorna hálózat, a megrendelő biztosítja
- ② ELM-Ex rugalmas mandzsetta
- ③ REM-Ex szűkítőidom
- ④ Villamos csatlakozó doboz
- ⑤ Mennyezet, gerenda
- ⑥ FUM rögzítőláb
- ⑦ ERM-Ex ventilátor

Beszereles a vezeték végére, a ventilátor szívó oldala nyitott

- Az ábra az ERM-Ex ventilátor beszerelését mutatja be egy csővezeték rendszer végén.
- A ventilátor falra vagy mennyezetre történő felerősítéséhez a FUM lábat használjuk. A rögzítőláb a mellékelt lemezcavarokkal tetszőleges helyzetben rögzíthető a ventilátor kerületén.
- Szabad kifújásnál használjon SGM-Ex védőrácsot.



- ① Mennyezet, gerenda
- ② Légcsatorna hálózat, a megrendelő biztosítja
- ③ ELM-Ex rugalmas mandzsetta
- ④ REM-Ex szűkítőidom
- ⑤ ERM-Ex ventilátor
- ⑥ FUM rögzítőláb
- ⑦ SGM-Ex védőrács
- ⑧ Villamos csatlakozó doboz