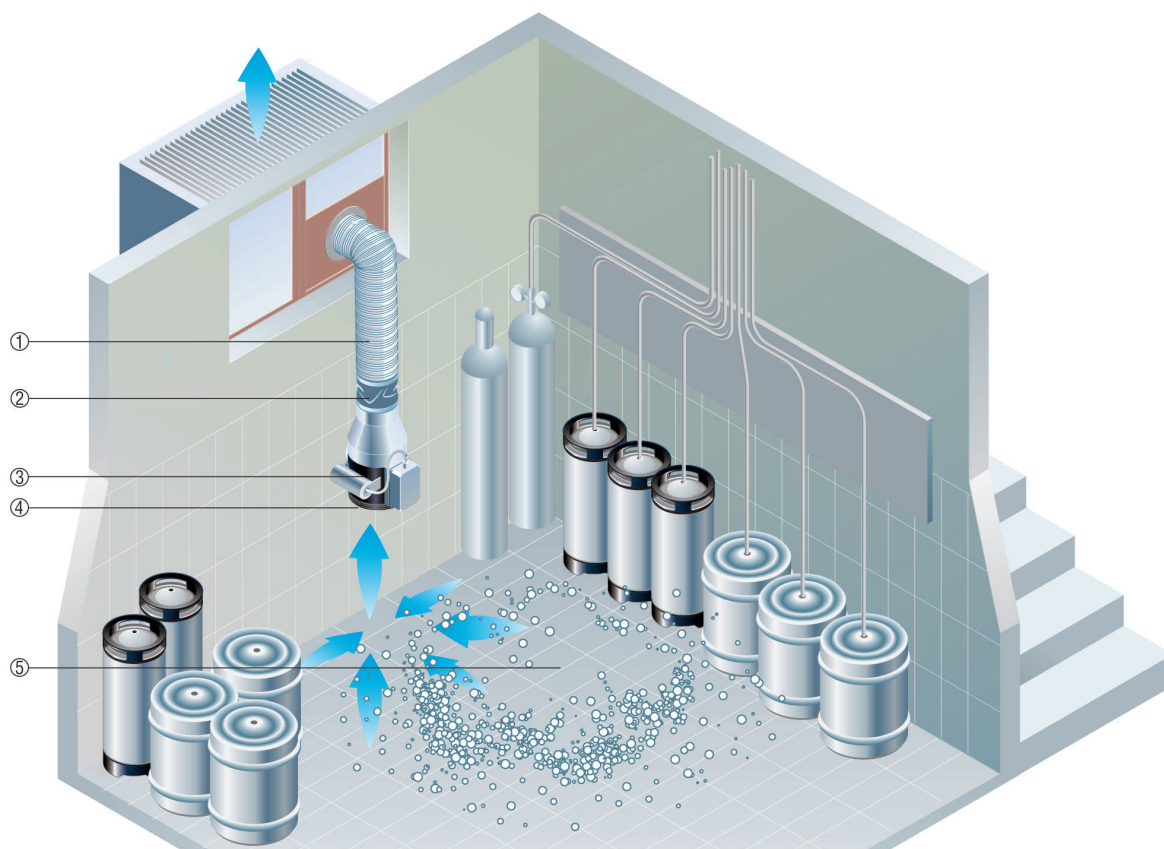


ERM 22 Ex e/60 Hz

ERM ... Ex e robbanásveszélyes légterű raktárakban történő elszívásra

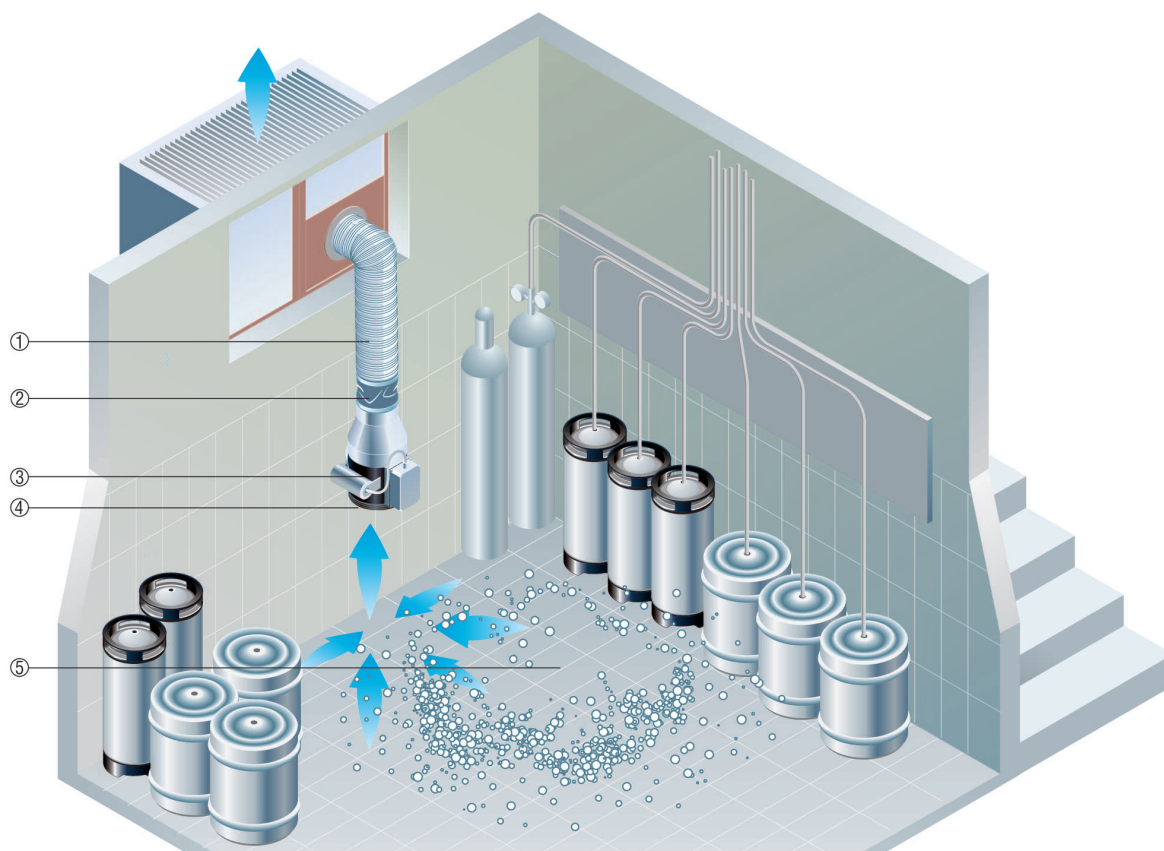
- A gyúlékony gázok koncentrációjának az alsó robbanási határ alá szorításához MAICO ventilátorokat használhatunk az elszívásra. Ezáltal megbízhatóan megakadályozható a robbanásveszélyes légkör kialakulása.
- A bemutatott példában egy ERM ... Ex e ventilátor olyan gázokat szív el, amelyek nehezebbek a levegőnél. Ezért van a talaj közelében elhelyezve.



- ① Légcsatorna hálózat, a megrendelő biztosítja
- ② ELM.. rögzítő mandzsetta Ex
- ③ Ventilátor ERM ... Ex e
- ④ SGM... védőrács Ex
- ⑤ Robbanásveszélyes légkör

ERM ... E Ex e robbanásveszélyes légkörű raktárakból történő elszívásra

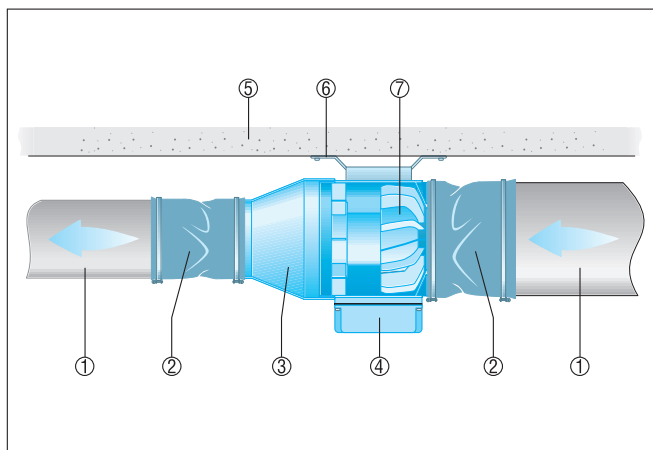
Annak érdekében, hogy a gyúlékony gázok koncentrációját az alsó robbanási határ alá szorítsuk, MAICO ventilátorokat használhatunk az elszívásra. Ezáltal megbízhatóan megakadályozható a robbanásveszélyes légkör kialakulása. A bemutatott példában egy ERM ... E Ex e ventilátor olyan gázokat szív el, amelyek nehezebbek a levegőnél. Ezért van a talaj közelében elhelyezve.



- ① Légszatóna hálózat, a megrendelő biztosítja
- ② ELM ... Ex rögzítı mandzsetta
- ③ ERM ... E Ex e ventilátor
- ④ SGM ... Ex védırács
- ⑤ Robbanásveszélyes légkör

Beszereles légszatóna hálózatokba

- Az ábra az ERM-Ex ventilátor beszerelését mutatja be egy csıvezeték rendszeren belül.
- A ventilátor falra vagy mennyezetre történı felerősítéséhez a FUM lábat használjuk. A rögzítıláb a mellékelt lemezcsavarokkal tetszőleges helyzetben rögzíthető a ventilátor kerületén.



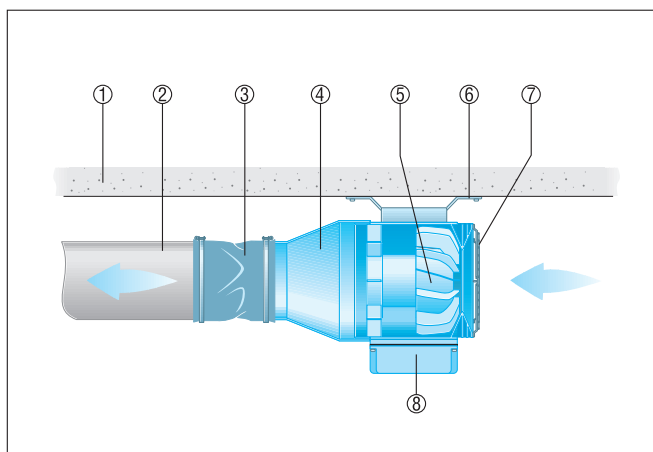
- ① Légszatóna hálózat, a megrendelő biztosítja
- ② ELM-Ex rugalmas mandzsetta
- ③ REM-Ex szűkítıidom
- ④ Villamos csatlakozó doboz

ERM 22 Ex e/60 Hz

- ⑤ Mennyezet, gerenda
- ⑥ FUM rögzítőláb
- ⑦ ERM-Ex ventilátor

Beszereles a vezeték végére, a ventilátor szívó oldala nyitott

- Az ábra az ERM-Ex ventilátor beszerelését mutatja be egy csővezeték rendszer végén.
- A ventilátor falra vagy mennyezetre történő felerősítéséhez a FUM lábat használjuk. A rögzítőláb a mellékelt lemezcavarokkal tetszőleges helyzetben rögzíthető a ventilátor kerületén.
- Szabad kifújásnál használjon SGM-Ex védőrácsot.



- ① Mennyezet, gerenda
- ② Légcsatorna hálózat, a megrendelő biztosítja
- ③ ELM-Ex rugalmas mandzsetta
- ④ REM-Ex szűkítőidom
- ⑤ ERM-Ex ventilátor
- ⑥ FUM rögzítőláb
- ⑦ SGM-Ex védőrács
- ⑧ Villamos csatlakozó doboz