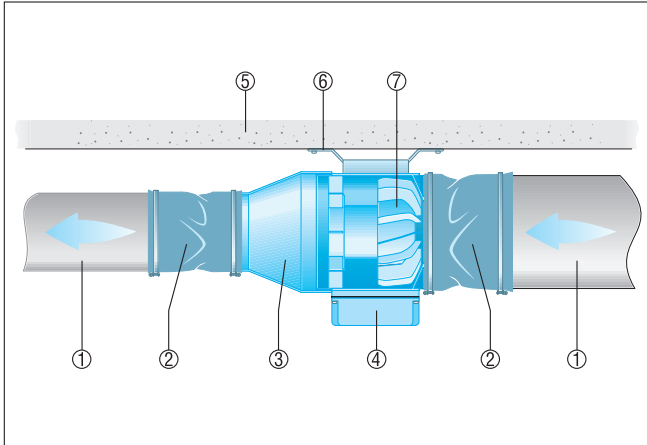


ERM 25 Ex t

Beszereles légcsatorna hálózatokba

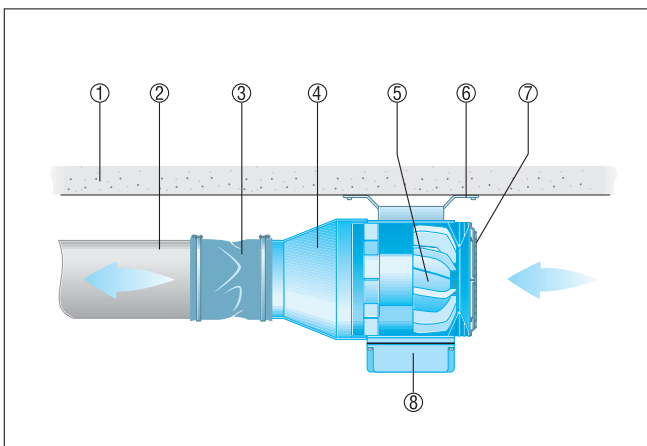
- Az ábra az ERM-Ex ventilátor beszerelését mutatja be egy csővezeték rendszeren belül.
- A ventilátor falra vagy mennyezetre történő felerősítéséhez a FUM lábat használjuk. A rögzítőláb a mellékelt lemezcsavarokkal tetszőleges helyzetben rögzíthető a ventilátor kerületén.



- ① Légcsatorna hálózat, a megrendelő biztosítja
- ② ELM-Ex rugalmas mandzsetta
- ③ REM-Ex szűkítődíom
- ④ Villamos csatlakozó doboz
- ⑤ Mennyezet, gerenda
- ⑥ FUM rögzítőláb
- ⑦ ERM-Ex ventilátor

Beszereles a vezeték végére, a ventilátor szívó oldala nyitott

- Az ábra az ERM-Ex ventilátor beszerelését mutatja be egy csővezeték rendszer végén.
- A ventilátor falra vagy mennyezetre történő felerősítéséhez a FUM lábat használjuk. A rögzítőláb a mellékelt lemezcsavarokkal tetszőleges helyzetben rögzíthető a ventilátor kerületén.
- Szabad kifújásnál használjon SGM-Ex védőrácsot.



- ① Mennyezet, gerenda
- ② Légcsatorna hálózat, a megrendelő biztosítja
- ③ ELM-Ex rugalmas mandzsetta
- ④ REM-Ex szűkítődíom
- ⑤ ERM-Ex ventilátor
- ⑥ FUM rögzítőláb
- ⑦ SGM-Ex védőrács
- ⑧ Villamos csatlakozó doboz