



Für einzuhaltende Sicherheitsvorschriften und weiterführende Informationen → Installationsanleitung und Inbetriebnahme- und Wartungsanleitung des Lüftungsgerätes.

Sehr geehrter Installateur,

Arbeiten an der Elektrik dürfen nur von einer **Elektrofachkraft** vorgenommen werden. Sie sind eine Elektrofachkraft, wenn Sie aufgrund Ihrer fachlichen Ausbildung, Schulung und Erfahrung

- die einschlägigen Normen und Richtlinien kennen,
- die elektrischen Anschlüsse gemäß dem Verdrahtungsplan der Installationsanleitung fachgerecht und sicher ausführen können,
- Risiken und Gefährdungen durch Elektrizität erkennen und vermeiden können und
- Risiken durch fehlerhafte Installationen und Einstellungen und die daraus resultierenden Gefahren erkennen und vermeiden können.

1 Lieferumfang

PTC-Heizregister inkl. Anschlusskabel, Schutzgitter, Nachrüstungsaufkleber und diese Installationsanleitung.

2 Bestimmungsgemäße Verwendung

Elektrisches PTC-Heizregister für zentrale Lüftungsgeräte WR 310, WR 410, WS 320 und WS 470.

Das PTC-Heizregister schützt den Wärmetauscher bei sehr kalten Außentemperaturen vor Vereisung. Für weitere Informationen → Kapitel Frostschutzstrategien in der Inbetriebnahme- und Wartungsanleitung.

Lesen Sie zuerst die Sicherheitshinweise der Installationsanleitung des Lüftungsgerätes, bevor Sie das PTC-Heizregister installieren. Folgen Sie den Anweisungen.

3 Sicherheitshinweise

Gefahr durch Stromschlag:

Vor dem Abnehmen der Frontabdeckung alle Versorgungsstromkreise abschalten (Netz-sicherung ausschalten) und gegen Wiedereinschalten sichern. Warnschild sichtbar anbringen.

Verletzungsgefahr bei laufenden Ventilatoren:

Vor dem Abnehmen der Frontabdeckung abwarten, bis die Ventilatoren still stehen.

Verbrennungsgefahr durch heiße Gehäuseteile bei Geräten mit PTC-Heizregister:

Nach dem Abnehmen der Frontabdeckung nicht auf das Heizregister fassen. Erst abwarten, bis Heizregister und Gehäuseteile abgekühlt sind.

Verpackungsmaterial außerhalb der Reichweite von Kindern aufbewahren → Bei Verschlucken besteht Erstickungsgefahr.

Impressum: © Maico Elektroapparate-Fabrik GmbH.
Deutsche Originalanleitung. Druckfehler, Irrtümer und technische Änderungen vorbehalten.



Service
☎ +49 7720 694-0
technik@maico.de

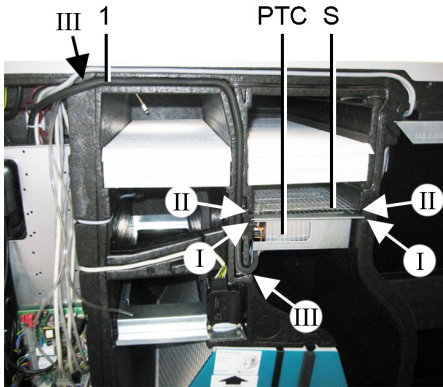


Ersatzteile / Spare Parts /
Pièces de rechange
☎ +49 7720 694-445
ersatzteilservice@maico.de



Bestellung / Orders /
Commande
☎ +49 7720 694-444
bestellung@maico.de

4 PTC-Heizregister nachrüsten



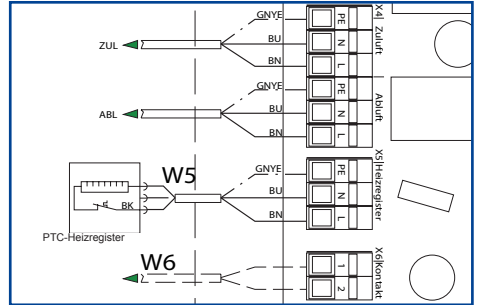
ACHTUNG

Gerätebeschädigung bei falscher Verdrahtung. Elektrische Anschlüsse nur gemäß Verdrahtungsplan (→ Installationsanleitung) vornehmen.

ACHTUNG

Der Elektrikeinschub lässt sich bei zu kurzen Anschlussleitungen nicht ganz herausziehen/einhängen. Mitgeliefertes Anschlusskabel [1] nicht kürzen. Dieses besitzt bereits die passende Länge.

1. Alle Versorgungsstromkreise abschalten.
2. Frontabdeckung(en) entfernen → Installationsanleitung Lüftungsgerät.
3. Elektrikeinschub anheben und aus dem Elektronikfach herausziehen. Einschub in Einhängezapfen (falls vorhanden) einhängen → Installationsanleitung Lüftungsgerät.
4. PTC-Heizregister ganz in die rechte und linke Führungsnute „I“ im EPP-Gehäuse einschieben.
5. Schutzgitter ganz in die die rechte und linke Führungsnut „II“ im EPP-Gehäuse einschieben.
6. An beiden Positionen „III“ eine Nut für das Anschlusskabel in das EPP-Gehäuse einschneiden, so dass das Anschlusskabel darin stramm sitzt – die Nut passend zum Kabel und nicht zu groß einschneiden.



7. Anschlussleitung PTC-Heizregister W5 in vorgesehener Nut verlegen und gemäß Verdrahtungsplan auf der Hauptplatine verdrahten (Klemme X5).
8. Elektrikeinschub in das Elektronikfach einschieben und festschrauben (je nach Gerätetype).
9. Frontabdeckung(en) anbringen → Installationsanleitung des Lüftungsgerätes.
10. Mitgelieferten Nachrüstungsaufkleber deutlich sichtbar am Lüftungsgerät anbringen. Installierte Funktion und Datum bei WS-VH eintragen.
11. Netzsicherung einschalten, Lüftungsgerät mit Hauptschalter einschalten.
12. An einer Bedieneinheit unter *Einstellungen/ Grundeinstellungen/PTC-Heizregister* das Vorheizregister mit **ja** aktivieren. Diese Einstellung kann per Inbetriebnahmesoftware, WebTool (Installateursebene), Komfort-BDE (Installateursebene) oder WebServer vorgenommen werden.

5 PTC-Heizregister austauschen

1. Alle Versorgungsstromkreise abschalten.
2. Frontabdeckung(en) entfernen → Installationsanleitung Lüftungsgerät.
3. Elektrikeinschub anheben und aus dem Elektronikfach herausziehen. Einschub in Einhängezapfen (falls vorhanden) einhängen → Installationsanleitung Lüftungsgerät.
4. Verdrahtung des PTC-Heizregisters lösen und Anschlusskabel aus der Nut nehmen.

5. PTC-Heizregister aus dem EPP-Gehäuse ziehen und gegen ein neues PTC-Heizregister austauschen. Nur Originalkomponenten von Maico verwenden.
6. Gemäß Kapitel 4, Pos. 7 bis 11. fortfahren.



Eine Funktionsprüfung kann über die Schalttestfunktion vorgenommen werden → Inbetriebnahme- und Wartungsanleitung Lüftungsgerät.

6 Technische Daten

Abmessungen (BxTxT)	169 x 81 x 361 mm
Bemessungsspannung	230 V
Heizleistung	1.800 W

7 Entsorgung

Verpackungsmaterial gemäß den örtlichen Bestimmungen entsorgen.

UK

Installation instructions for PTC heat register WS-VH 320/470



For applicable safety regulations and further information → **Installation, commissioning and maintenance instructions for ventilation unit.**

Dear installer,

Only a **trained electrician** is permitted to work on the electrics. You are considered a trained electrician if your specialist training and experience

- means that you are familiar with the relevant standards and guidelines
- enables you to correctly and safely undertake the electrical connections in accordance with the wiring diagram in the installation instructions
- enables you to recognise and avoid risks and hazards associated with electricity and
- you are able to recognise and avoid risks resulting from incorrect installations and settings and the resultant hazards.

1 Scope of delivery

PTC heat register including connecting cable, protective grille, retrofit sticker and these installation instructions.

2 Intended use

Electrical PTC heat register for the WR 310, WR 410, WS 320 and WS 470 centralised ventilation units.

The PTC heat register protects the heat exchanger from icing over at very low outdoor temperatures. For more information → Frost protection strategies chapter in the commissioning and maintenance instructions.

Read the safety instructions in the installation instructions for the ventilation unit before installing the PTC heat register. Follow the instructions.

3 Safety instructions

Danger from electric shock:

Before removing the front cover, shut down all supply circuits (deactivate the mains fuse) and secure so they cannot be switched back on. Attach warning sign in clearly visible place.

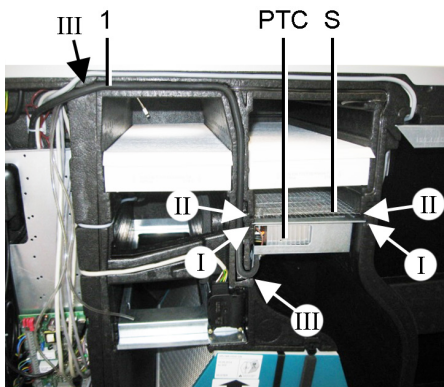
Danger of injury when fans are running: Before removing the front cover, wait until both fans have stopped.

Danger of burning from hot housing parts on units with PTC heat register:

After removing the front cover, do not touch the heat register. First wait until the heat register and the housing parts have cooled off.

Store packaging material out of the reach of children → Risk of suffocation if swallowed.

4 Retrofitting PTC heat register



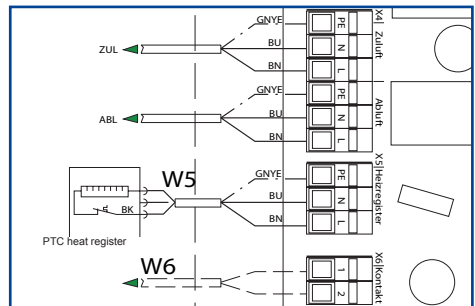
NOTICE

Incorrect wiring will result in unit damage. Only undertake electrical connections according to wiring diagram (→ installation instructions).

NOTICE

If the connection cables are too short, the electronic slide-in module cannot be fully pulled out/fitted. Do not shorten the connecting cable [1] supplied. It is already cut to the right length.

1. Switch off all supply circuits.
2. Remove front cover(s) → Installation instructions for ventilation unit.
3. Lift electronic slide-in module and pull out of the electronics compartment. Hang slide-in module in fitting studs (if present) → Installation instructions for ventilation unit.
4. Slide PTC heat register all the way into the right and left guide slot "I" in the EPP housing.
5. Slide protective grille all the way into the right and left guide slot "II" in the EPP housing.
6. Produce a slot for the connecting cable in the EPP housing at both "III" positions so that the connecting cable sits tightly in it – produce a slot which is not too large and suitable for the cable.



7. Route connection cable for W5 PTC heat register in the intended slot and wire onto main circuit board (terminal X5) according to wiring diagram.

8. Slide the electronic slide-in module into the electronic compartment and screw down (depending on unit type).
9. Fit front cover(s) → Installation instructions for ventilation unit.
10. Affix the retrofit sticker provided on the ventilation unit such that it is clearly visible. Enter installed function and date on WS-VH.
11. Switch on the mains fuse, switch on the ventilation unit with the main switch.
12. On an operating unit, activate the pre-heating register by selecting yes under Settings / Basic settings/PTC heat register. This setting can be undertaken using commissioning software, WebTool (installer level), comfort control unit (installer level) or web server.

5 Replacing PTC heat register

1. Switch off all supply circuits.
2. Remove front cover(s) → Installation instructions for ventilation unit.
3. Lift electronic slide-in module and pull out of the electronics compartment. Hang slide-in module in fitting studs (if present) → Installation instructions for ventilation unit.
4. Loosen wiring of PTC heat register and take connecting cable out of slot.
5. Pull PTC heat register out of EPP housing and replace with a new one. Only use original components from Maico.
6. Continue according to chapter 4, pos. 7 to 11.



A function test can be performed via the switch test function → Commissioning and maintenance instructions for ventilation unit.

6 Technical data

Dimensions (WxHxD)	169 x 81 x 361 mm
Rated voltage	230 V
Heater power rating	1,800 W

7 Disposal

Dispose of packaging material according to local regulations.

Acknowledgements: © Maico Elektroapparate-Fabrik GmbH.

Translation of the original German instructions. We cannot be held responsible for mistakes or printing errors and retain the right to make technical modifications without giving prior notice.

Notice d'installation

Registre de chauffage PTC WS-VH



Pour s'informer des consignes de sécurité à respecter et avoir des informations supplémentaires → Notice d'installation et notice de mise en service et d'entretien de l'appareil de ventilation.

Cher Installateur,

Les travaux sur le système électrique ne doivent être exécutés que par des **électriciens professionnels**. Vous êtes un électricien professionnel si, en raison de votre apprentissage, votre formation professionnelle ou votre expérience

- vous connaissez les normes et directives en vigueur,
- vous pouvez exécuter de manière compétente et en toute sécurité les branchements électriques conformément au plan de câblage de la notice d'installation,
- vous pouvez reconnaître et éviter les risques et dangers de l'électricité et
- vous pouvez reconnaître et éviter les risques dus à des installations et réglages erronés et les dangers en résultant.

1 Volume de fourniture

Registre de chauffage PTC, y compris câble de raccordement, grille de protection, autocollant Postéquipement et la présente notice d'installation.

2 Utilisation conforme

Registre de chauffage PTC électrique pour appareils de ventilation centraux WR 310, WR 410, WS 320 et WS 470.

Le registre de chauffage PTC protège l'échangeur de chaleur du gel en présence de températures extérieures très froides.

Pour tout complément d'information → Chapitre Stratégies de protection contre le gel dans la notice de mise en service et d'entretien.

Veillez lire en premier lieu les consignes de sécurité de la notice d'installation de l'appareil de ventilation avant d'installer le registre de chauffage PTC. Suivez les instructions.

3 Consignes de sécurité

Risque d'électrocution : Avant de déposer le cache de protection, couper tous les circuits d'alimentation électrique (mettre le fusible secteur hors service) et sécuriser contre une remise en marche. Apposer un panneau d'avertissement de manière bien visible.

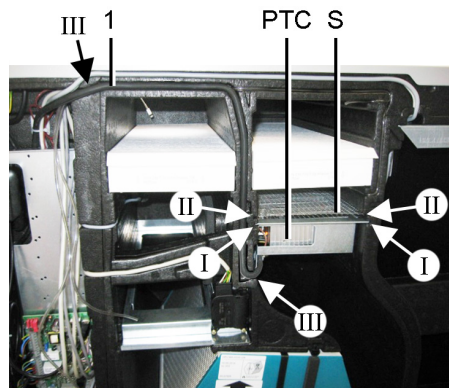
Risque de blessure lorsque les ventilateurs fonctionnent : Avant de déposer le cache de protection, attendre l'arrêt des ventilateurs.

Risque de brûlure constitué par les pièces de boîtier environnantes brûlantes en cas d'appareils à registre de chauffage PTC :

Après avoir retiré le cache de protection, ne pas mettre les mains sur le registre de chauffage. Attendre d'abord le refroidissement du registre de chauffage et des pièces de boîtier.

Conserver le matériel d'emballage hors de portée des enfants
→ Risque d'étouffement en cas d'ingestion.

4 Postéquipement du registre de chauffage PTC



ATTENTION

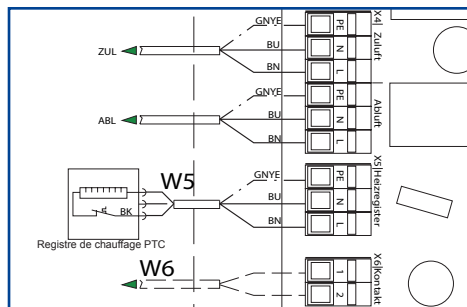
Endommagement de l'appareil en cas d'erreur de câblage. Effectuer impérativement les branchements électriques en conformité avec le plan de câblage (→ Notice d'installation).

ATTENTION

Le module électronique ne peut pas être complètement sorti/accroché si les câbles de raccordement sont trop courts. Ne pas raccourcir le câble de raccordement [1] fourni. Il est à la bonne longueur.

1. Couper tous les circuits d'alimentation.
2. Retirer le(s) cache(s) de protection → Notice d'installation de l'appareil de ventilation.
3. Soulever le module électronique et le retirer du compartiment électronique. Accrocher le module d'insertion dans les têtes de suspension (si présents) → Notice d'installation de l'appareil de ventilation.
4. Introduire entièrement le registre de chauffage PTC dans la rainure de guidage droite et gauche « I » du boîtier EPP.
5. Introduire entièrement la grille de protection dans la rainure de guidage droite et gauche « II » du boîtier EPP.

6. Aux deux positions « III », tailler une rainure dans le boîtier EPP pour pouvoir y poser le câble de raccordement bien droit. La rainure doit être taillée de manière à être adaptée au câble.



7. Poser le câble de raccordement du registre de chauffage PTC W5 dans la rainure prévue à cet effet et le brancher sur la platine principale (borne X5) selon le plan de câblage.
8. Introduire le module électronique dans le compartiment électronique et visser à fond (selon le type d'appareil).
9. Poser le(s) cache(s) de protection → Notice d'installation de l'appareil de ventilation.
10. Apposer de manière bien visible l'autocollant Postéquipement fourni sur l'appareil de ventilation. Inscrire la fonction installée et la date dans le champ WS-VH.
11. Activer le fusible secteur, allumer l'appareil de ventilation avec l'interrupteur général.
12. Activer le registre de préchauffage avec **oui** sur une unité de commande sous *Réglages/Réglages de base/Registre de chauffage PTC*. Ce réglage peut être effectué avec le logiciel de mise en service, l'outil Web (niveau installateur), l'unité de commande Confort (niveau installateur) ou le serveur Web.

5 Remplacement du registre de chauffage PTC

1. Couper tous les circuits d'alimentation.
2. Retirer le(s) cache(s) de protection → Notice d'installation de l'appareil de ventilation.
3. Soulever le module électronique et le retirer du compartiment électronique. Accrocher le module d'insertion dans les tétons de suspension (si présents) → Notice d'installation de l'appareil de ventilation.
4. Débrancher le câblage du registre de chauffage PTC et sortir le câble de raccordement de la rainure.
5. Extraire le registre de chauffage PTC du boîtier EPP et l'échanger contre un nouveau registre de chauffage PTC. Utiliser exclusivement des composants Maico d'origine.
6. Continuer selon le Chapitre 4, pos. 7 à 11.



Un contrôle de fonctionnement peut être réalisé avec la fonction de test de commutation → Notice de mise en service et d'entretien de l'appareil de ventilation.

6 Caractéristiques techniques

Dimensions (lxhxp)	169 x 81 x 361 mm
Tension de service	230 V
Puissance de chauffage	1 800 W

7 Élimination

Éliminer le matériel d'emballage conformément aux directives locales.

Mentions légales :

© Maico Elektroapparate-Fabrik GmbH.
Traduction de la notice allemande d'origine. Sous réserve de fautes d'impression, d'erreurs et de modifications techniques.

