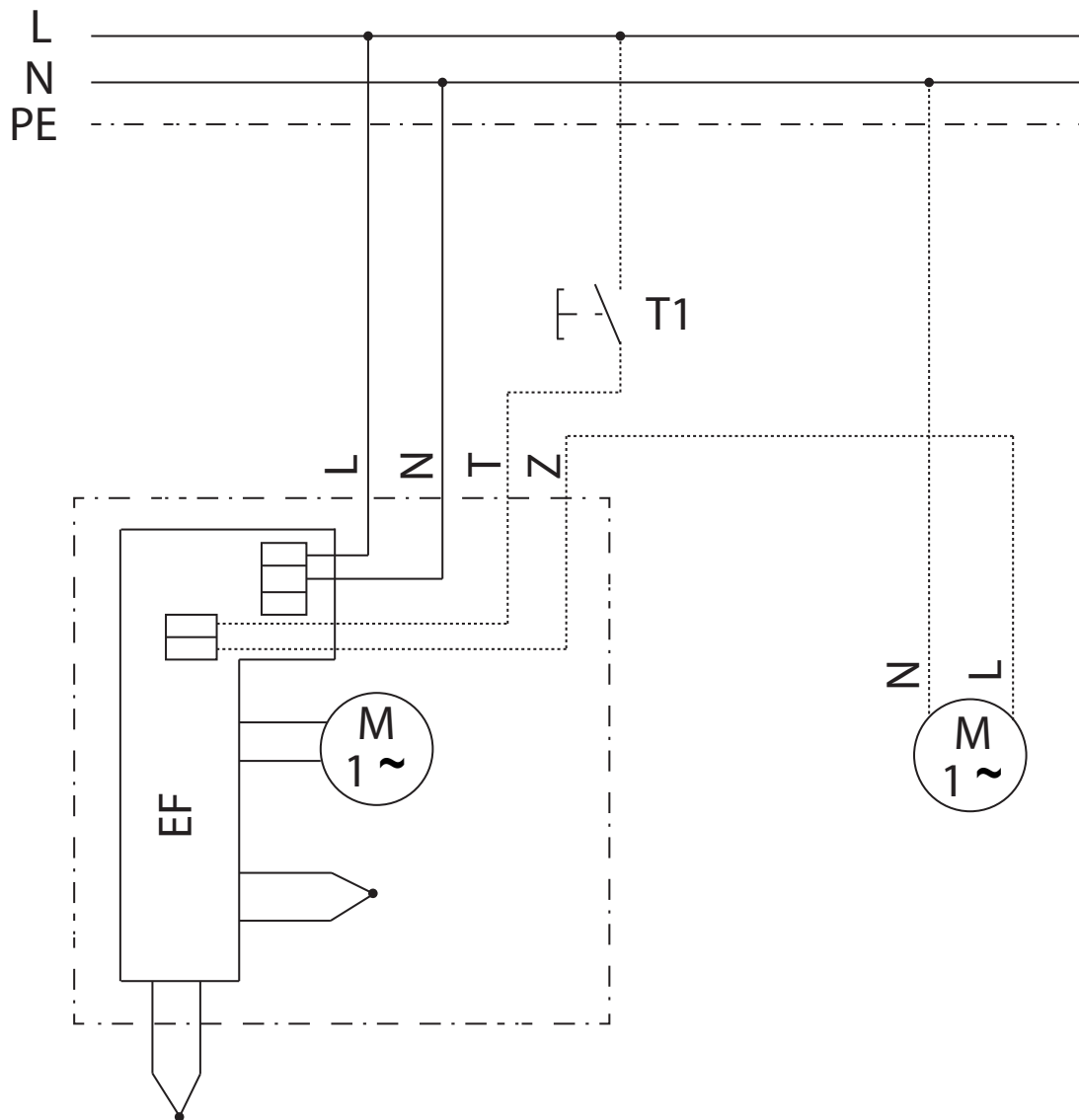


AKE 100/1



EF - páramentesítés szabályozás

T1 - opcionális nyomógomb manuális üzemmódhoz

Z - csatlakozás opcionális légbevezető elemre, pl. ECA 11 E

