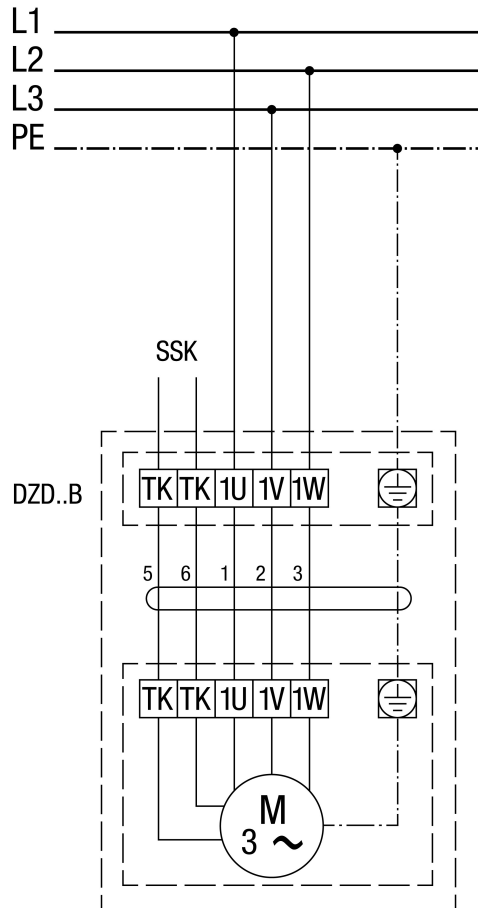


# DZD 30/2 B

**DZD ..B balraforgás (elszívás) = standard**



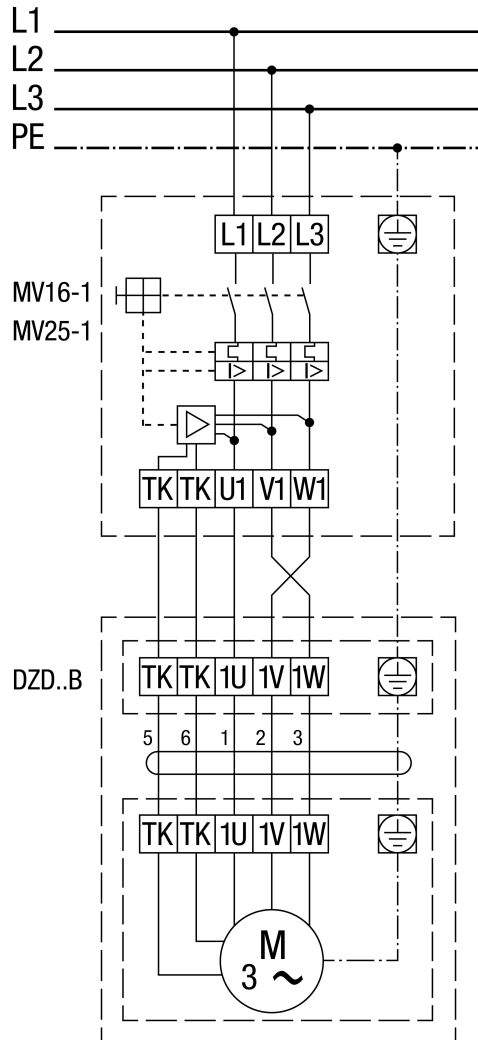
1 fordulatszám

SSK - vezérlőáramkör

Jobbraforgáshoz a ventilátorcsatlakozón 2 fázist ki kell cserélni.

# DZD 30/2 B

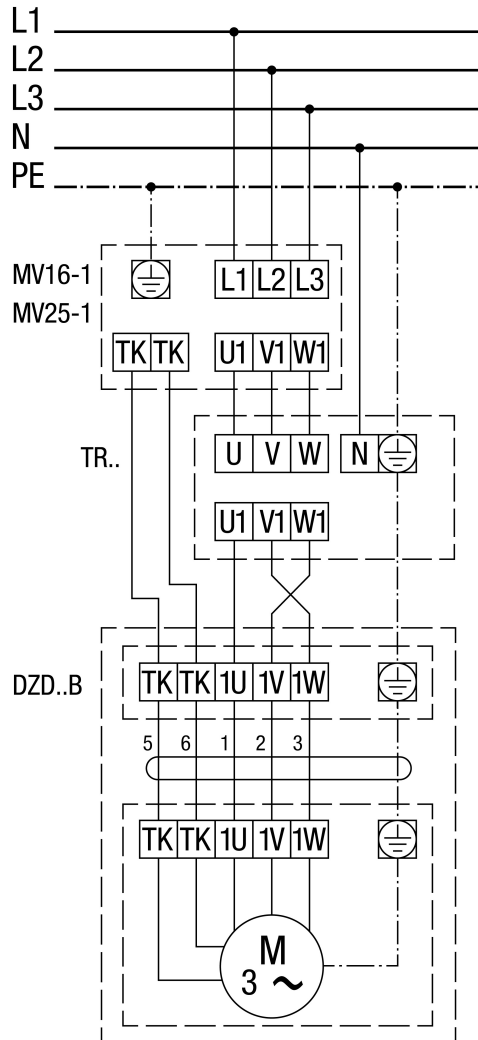
## DZD .. B MV 16-1/MV 25-1 teljes motorvédő kapcsolóval



Balrafordgás (elszívás) = standard  
 Jobbrafordgáshoz a ventilátorcsatlakozón 2 fázist ki kell cserélni.

# DZD 30/2 B

## DZD. B TR.. ötfokozatú trafóval és MV 16-1/MV 25-1 teljes motorvédő kapcsolóval



Balrafordgás (elszívás) = standard  
 Jobbrafordgáshoz a ventilátorcsatlakozón 2 fázist ki kell cserélni.