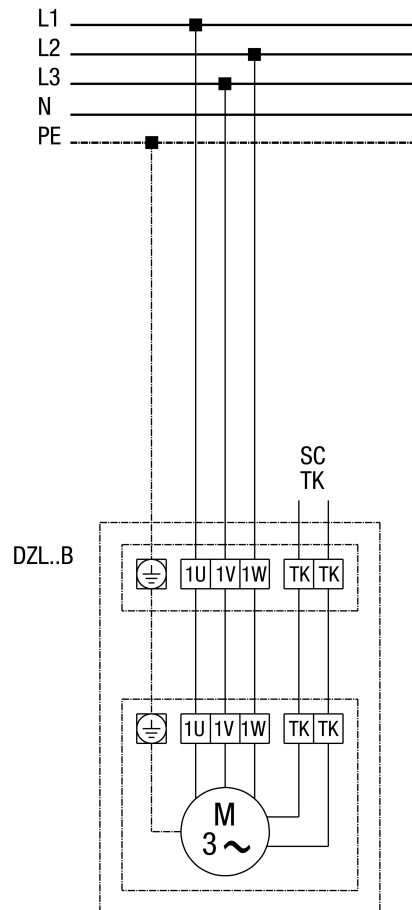


DZL 30/2 B

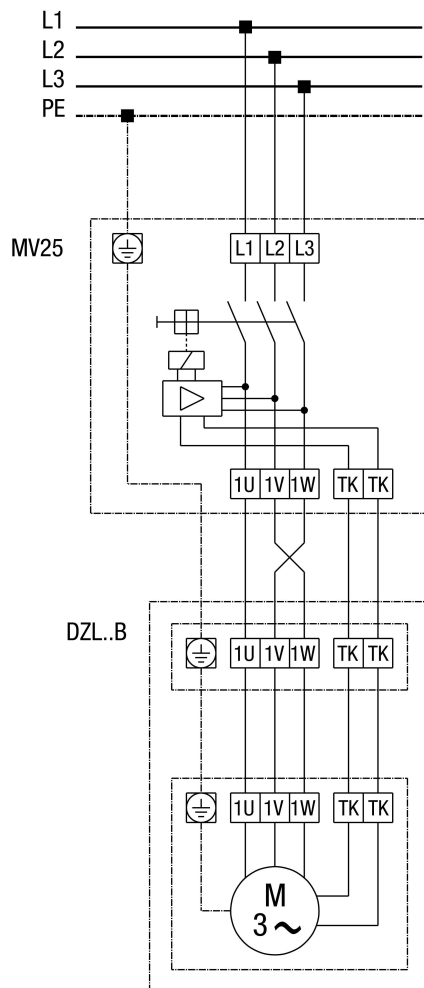
DZD...B standard (balrafordás, 1 fordulatszám)



SC - védőérintkező
TK - hőérintkező

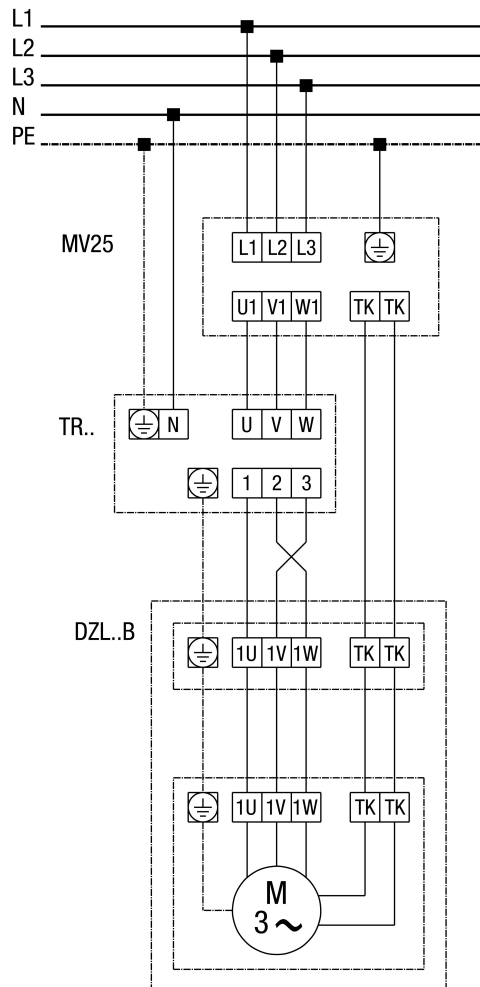
DZL 30/2 B

DZL...B alapkivitel (balmenet, 1 fordulatszám) teljes motorvédő kapcsolóval MV 25



DZL 30/2 B

DZL...B alapkivitel (balmenet, 1 fordulatszám) 5 fokozatú transzformátorral TR... és teljes motorvédő kapcsolóval MV 25



DZL 30/2 B

DZL... Alapkitétel (balmenet, 1 fordulatszám) 5 fokozatú transzformátorral TRV...

