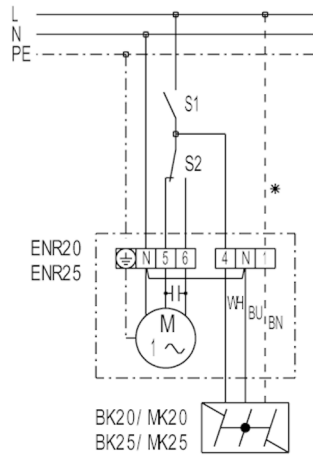


ENR 25-ös modell be/ki kapcsolóval és váltókapcsolóval



S1 - Be/Ki

S2 - elszívás vagy szellőztetés átkapcsolás

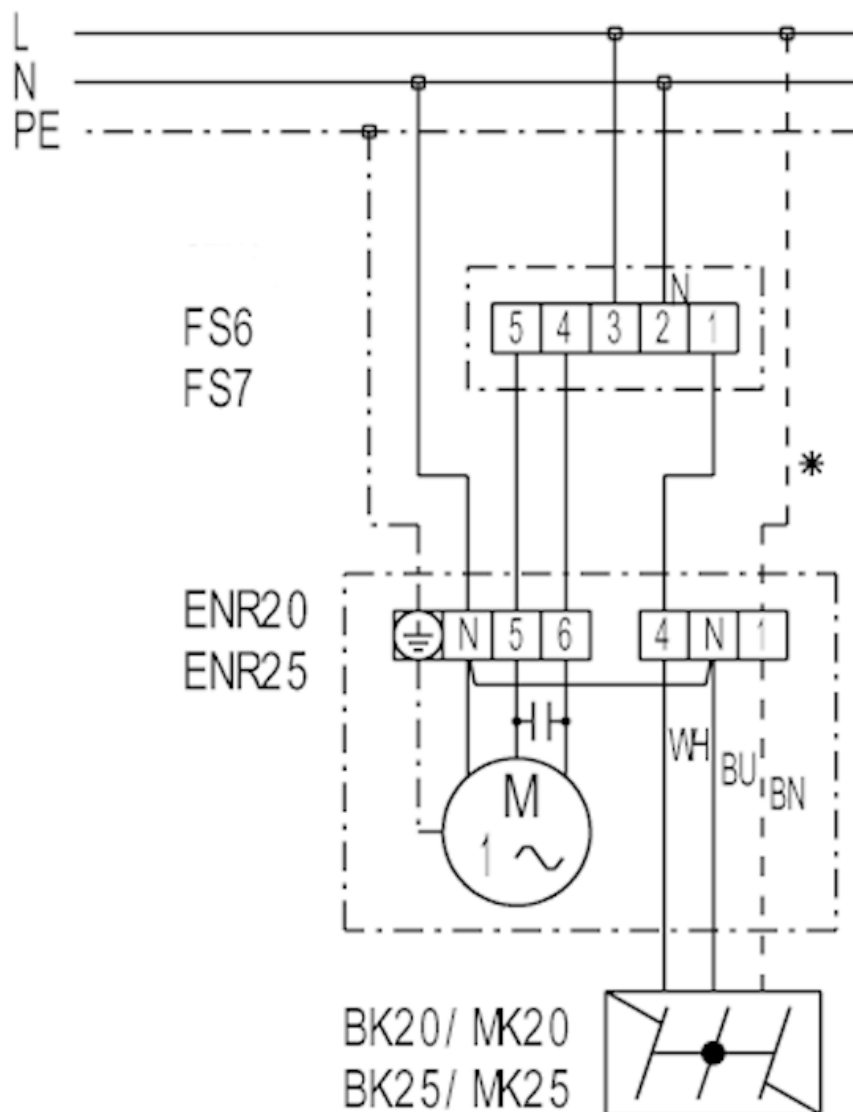
5-ös csatlakozó kapocs - elszívás

6-os csatlakozó kapocs - szellőztetés

* - vezeték csak az MK... zsaluhoz

ENR 25

ENR 25-ös modell FS 6, FS, 7 irányváltó kapcsolóval



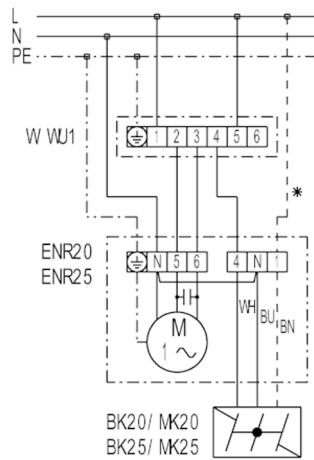
FS 6 - fokozatkapcsoló (2 fordulatszám, elszívás/szellőztetés)

FS 7 - irányváltó kapcsoló (elszívás/szellőztetés)

* - vezeték csak az MK... zsaluhoz

ENR 25

ENR 25-ös modell W 1, WU 1 irányváltó kapcsolóval



W 1 - irányváltó kapcsoló (elszívás/szellőztetés, Be/Ki), falon kívüli
 WU 1 - irányváltó kapcsoló (elszívás/szellőztetés, Be/Ki), süllyesztett
 * - vezeték csak az MK... zsaluhoz