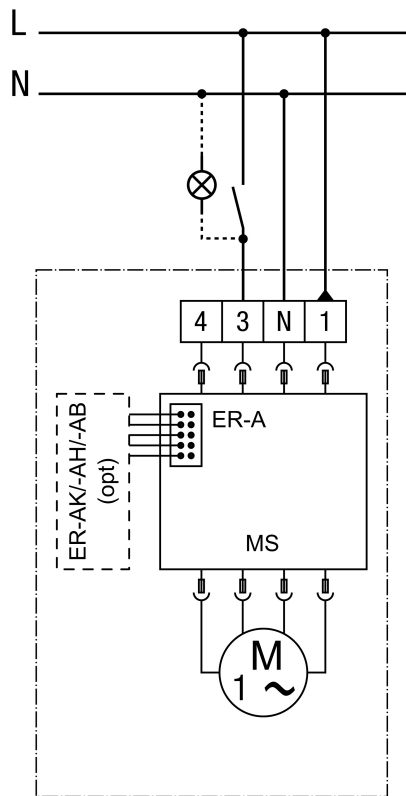


ER-A

Csatlakoztatási lehetőség: 1 teljes terhelés ER-A, ER-AK, ER-AH, ER-AB, ER-AK NFC, ER-AH NFC, ER-AB NFC



opc - opcionális

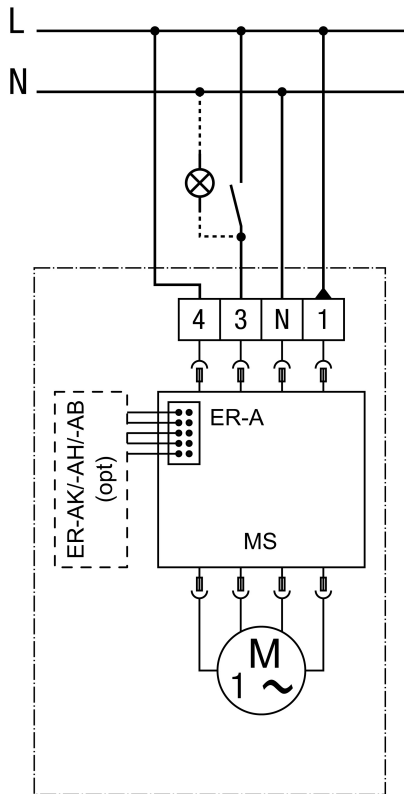
MV - Motorvezérlés

Teljes terhelés kapcsolható, nincs alapterheléses üzem

A csatlakozás a házon történik

ER-A

Csatlakoztatási lehetőség: 2 alapterhelés / teljes terhelés ER-A, ER-AK, ER-AH, ER-AB, ER-AK NFC, ER-AH NFC, ER-AB NFC



opc - opcionális

MV - Motorvezérlés

Teljes terhelés állandó alapterheléssel kapcsolható

A csatlakozás a házban történik

ER-A

Csatlakoztatási lehetőség: 3 alapterhelés / teljes terhelés ER-A, ER-AK, ER-AH, ER-AB, ER-AK NFC, ER-AH NFC, ER-AB NFC



opc - opcionális

MV - Motorvezérlés

Alap- és teljes terhelés kapcsolható

A csatlakozás a házban történik

ER-A

Csatlakoztatási lehetőség: intervallum, páratartalom, mozgás ER-AK, ER-AH, ER-AB, ER-AK NFC, ER-AH NFC, ER-AB NFC



MV - Motorvezérlés

A csatlakozás a házban történik