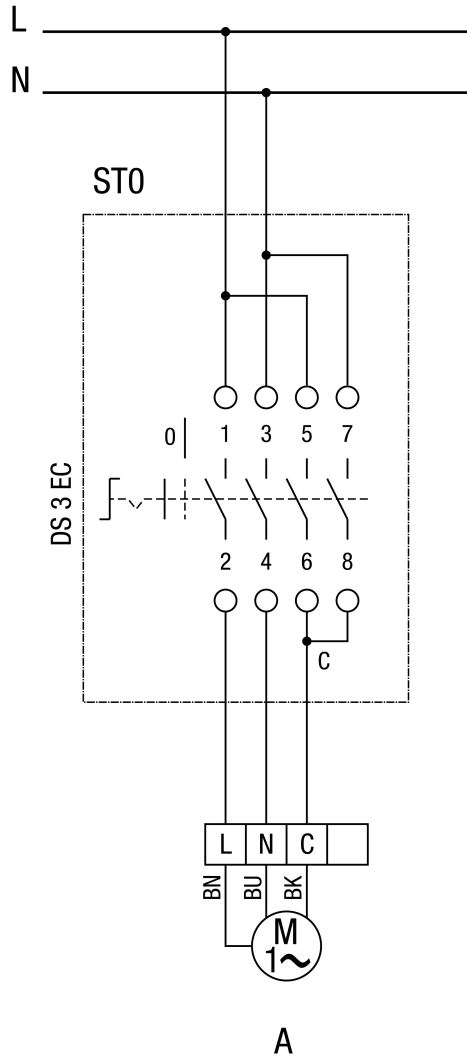
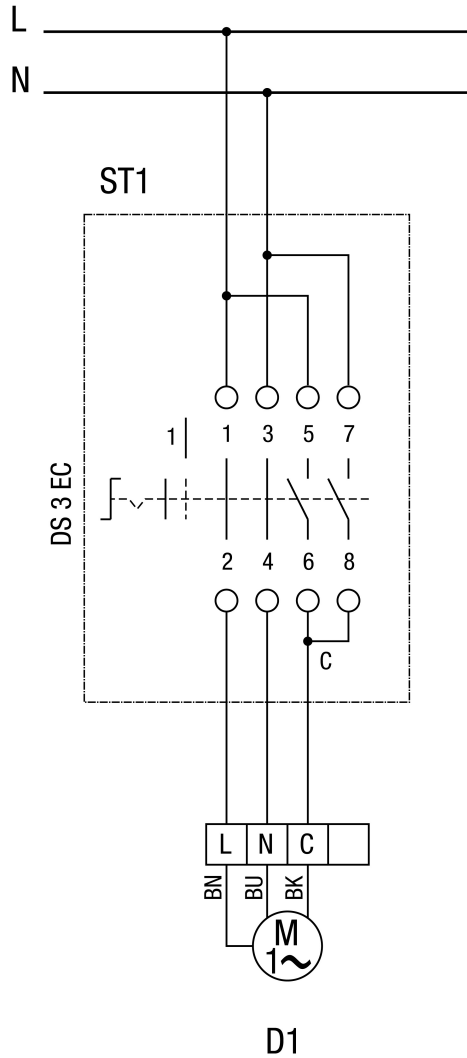


# HDR 12 EC



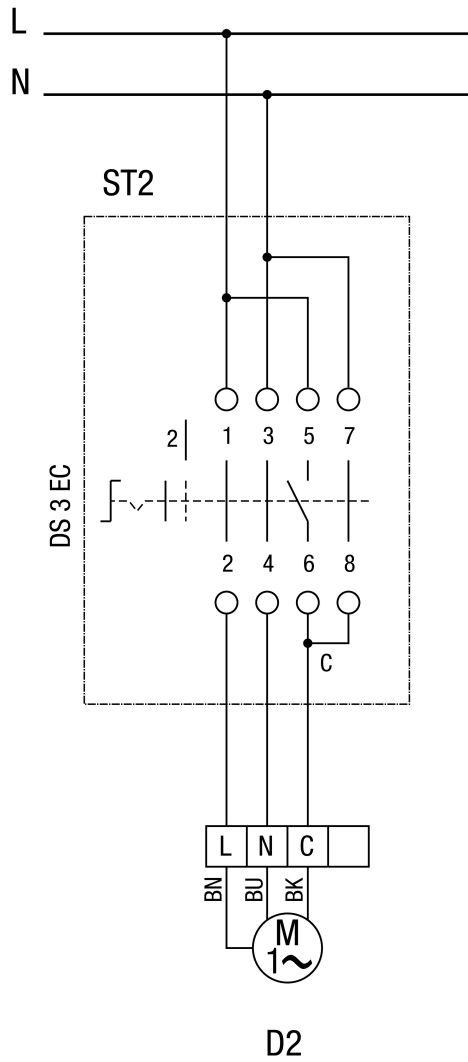
ST0 = 0 állás  
A = Ki

# HDR 12 EC



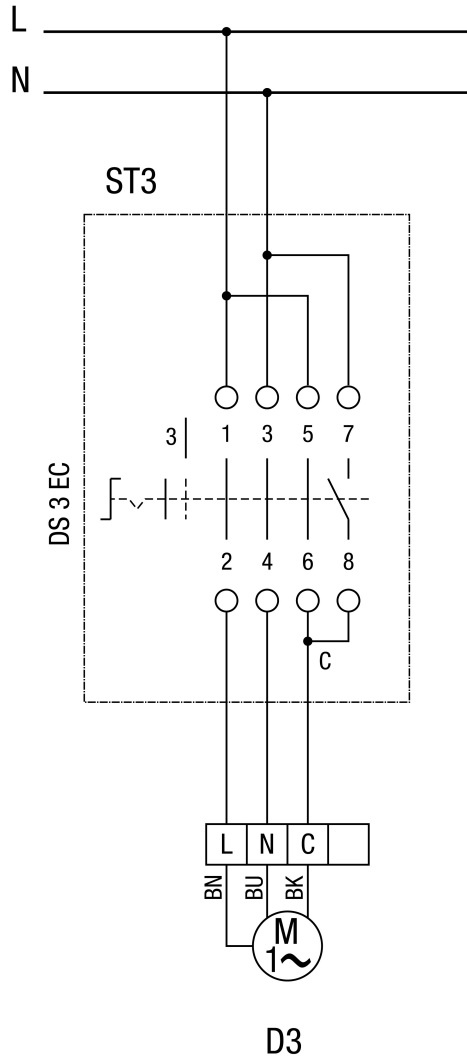
ST 1 = 1. állás  
 D1 = 1. fordulatszám

HDR 12 EC



ST 2 = 2. állás  
D2 = 2. fordulatszám

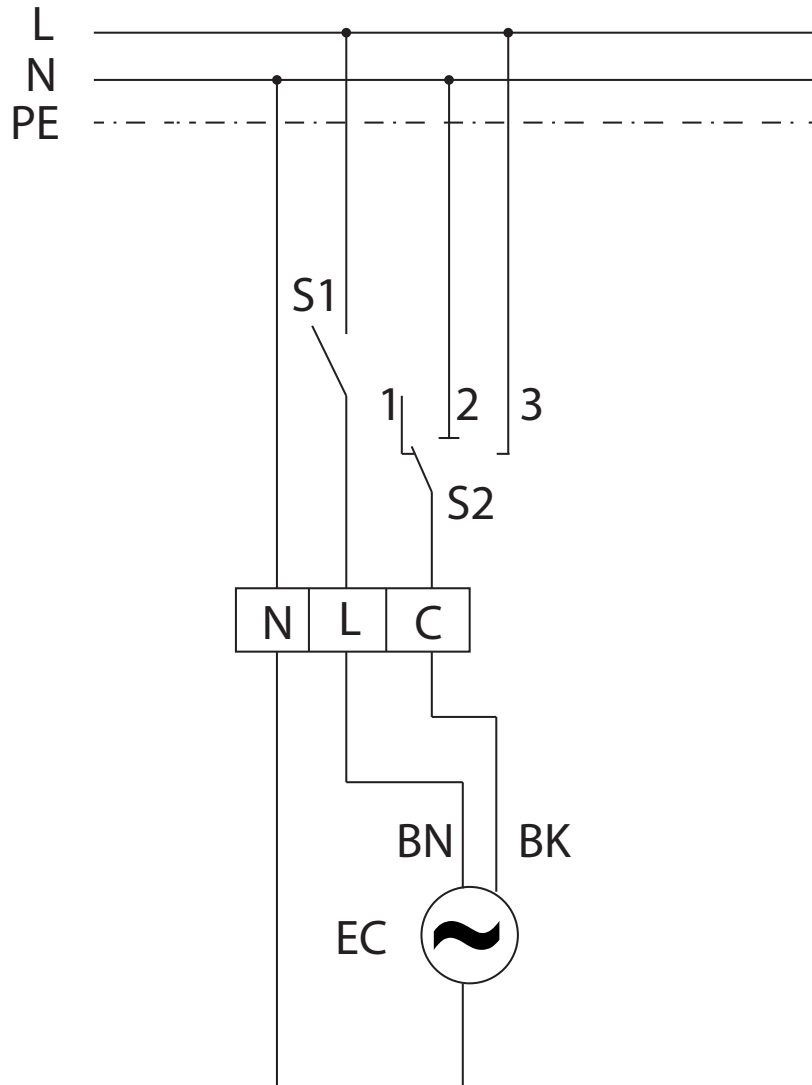
HDR 12 EC



ST 3 = 3. állás  
 D3 = 3. fordulatszám

## HDR 12 EC

## Helyiség légállapot szabályozás RLS 3 csőventilátorhoz HDR EC



S1 - Be/Ki

S2 - Választókapcsoló fokozatokhoz