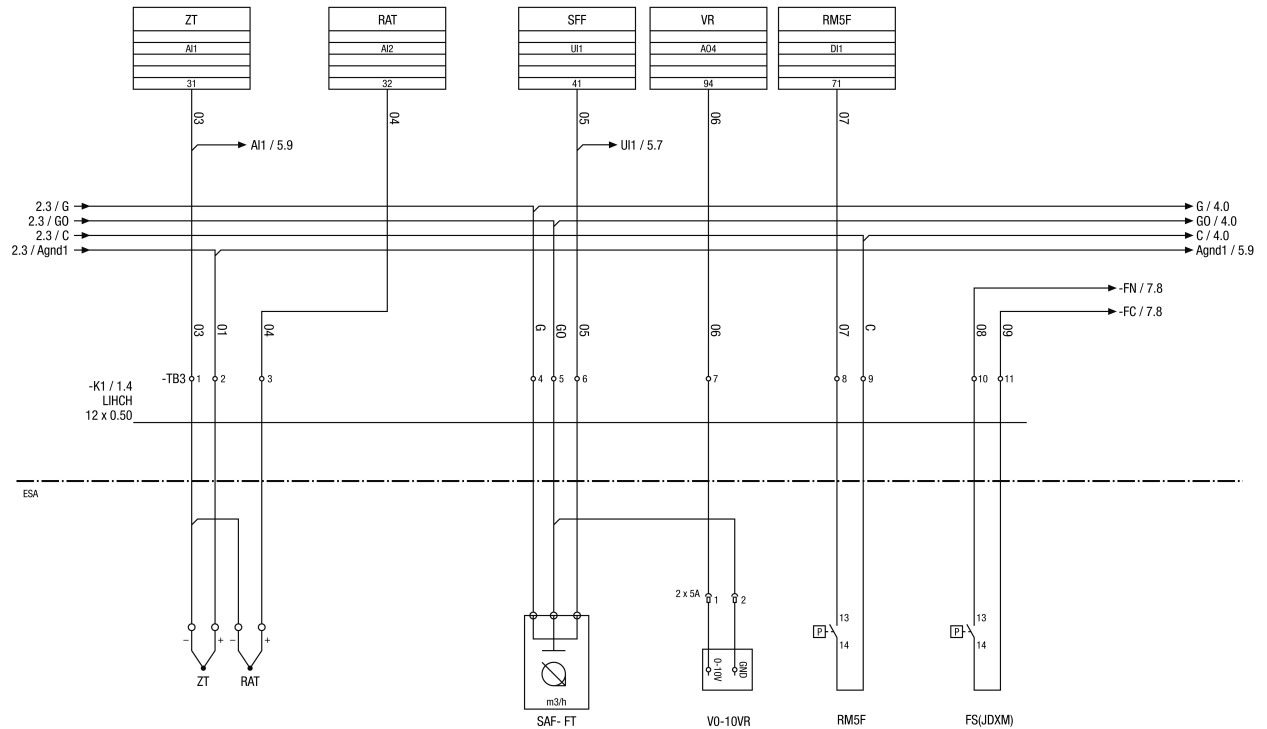


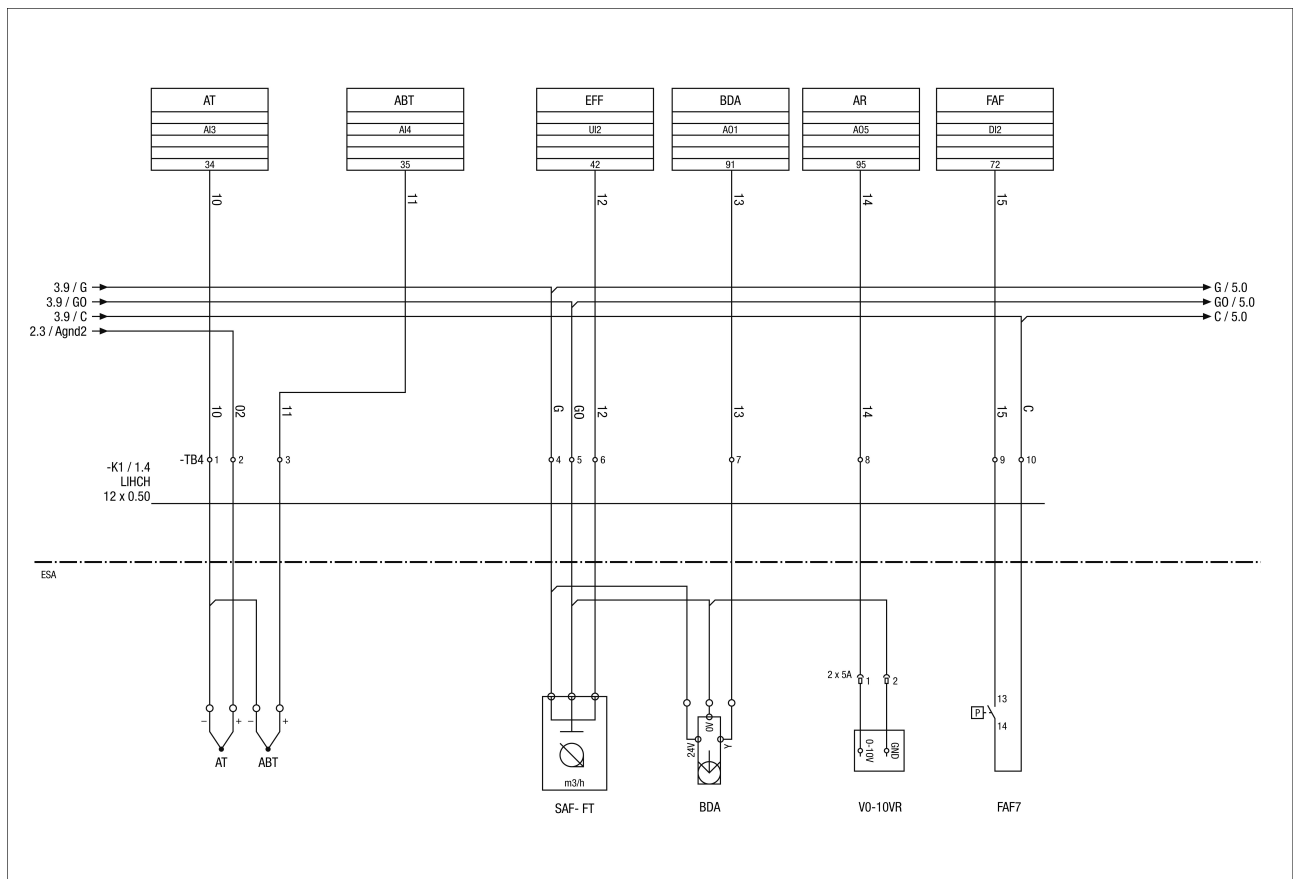
- ESA – Külső kezelőpanel
 FV 1 – Szűrő 1 szennyezett
 FV 2 – Szűrő 2 szennyezett
 R/St/Sto – Távvezérlés / Indítás / Leállitás
 RM – Füstérzékelő
 FA – Tűzjelzés
 BK – Bypass csappantyú
 ext – Külső
 disp – Kijelző
 KA – Csappantyúhajtás
 SS – Rendszerállapot
 GA – Általános riasztás
 AK – Külső levegő csappantyú
 o – Opcionális
 ABK – Elszívó csappantyú
 AT – Külső levegő hőmérséklet
 RT – Elszívott levegő hőmérséklet
 ZT – Befűjt levegő hőmérséklet
 ABT – Kimenő levegő hőmérséklet
 TPW – Lemezės hőcserélő hőmérséklete
 FT – Térfogatáram-érzékelő
 T – Szenzor
 P1 – 1. csatlakozás
 P2 – 2. csatlakozás

RLT FLAT 1200 M4012H R Mode 4

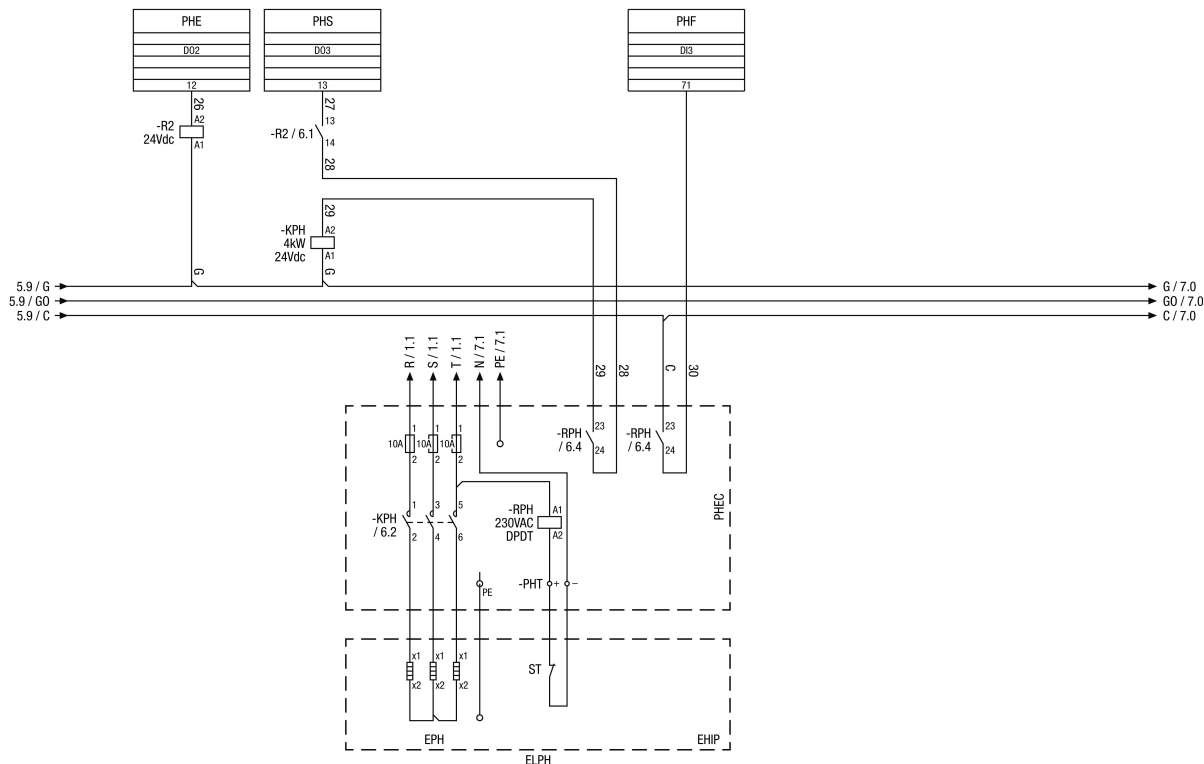
**Fő készülék szenzor kapcsolási terv**

- ZT – AI1 – befűvott levegő hőmérő
 RAT – AI2 – elszívott levegő hőmérő
 SFF – UI1 – befűvó ventilátor térfogatáram
 VR 0–10 V R – AO4 – ventilátor 0–10 V referencia
 RM5F – DI1 – elszívott levegő szűrő M5
 FS (JDXM) – ventilátor állapot

RLT FLAT 1200 M4012H R Mode 4

**RLT FLAT – fő készülék szenzor kapcsolási terv**

- AT – AI3 – külső levegő hőmérő
- ABT – AI4 – elvezetett levegő hőmérő
- EFF – UI2 – elvezetett levegő ventilátor térfogatáram
- BDA – AO1 – bypass csappantyúhajtás
- AR – AO5 – szívó oldali referencia nyomás
- FAF – DI2 – külső levegő szűrő F7
- V010VR – ventilátor 0–10 V referencia


RLT FLAT kapcsolási terv – elektromos előfűtő

PHE – DO2 – előfűtő aktiválása

PHS – DO3 – előfűtő indítása

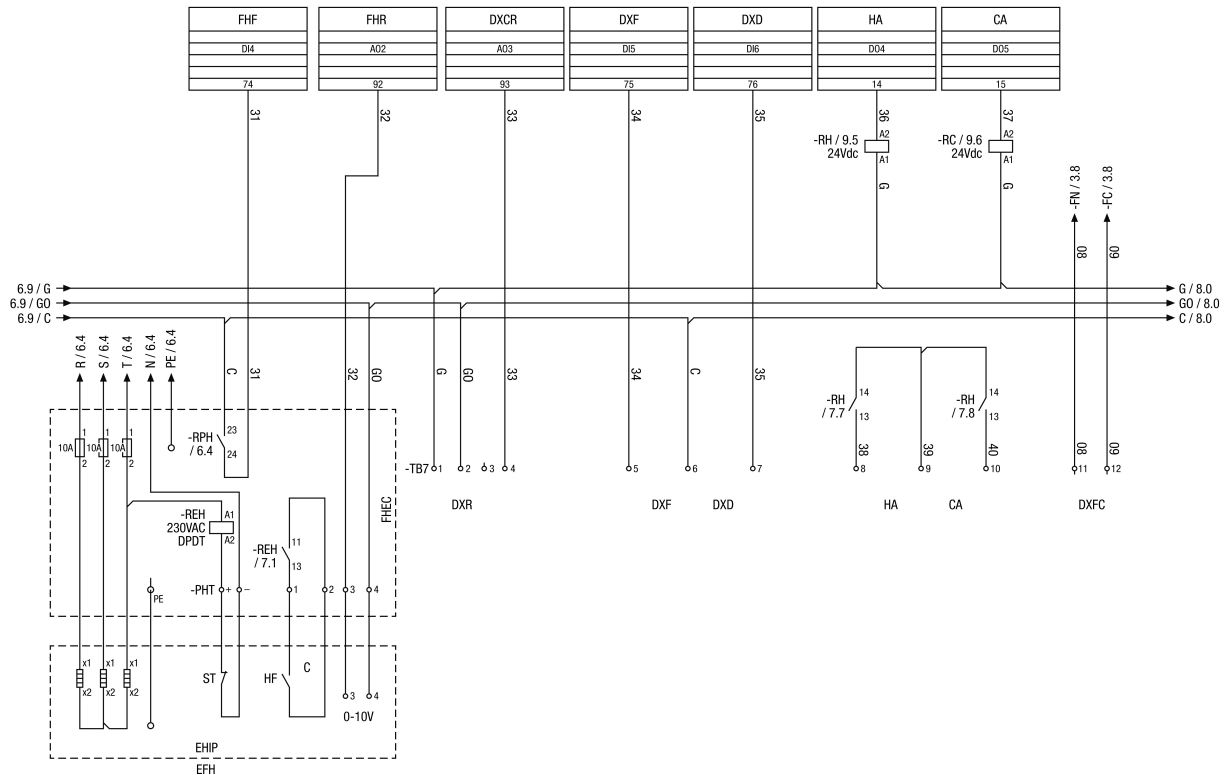
PHF – DI3 – előfűtő hiba

PHEC – előfűtő bővítkártya

ST – biztonsági termosztát

EPH / ELPH – elektromos előfűtő

EHIP – elektromos előfűtő belső panel



RLT FLAT kapcsolási terv – elektromos utófűtő

FHF – DI4 – utófűtő hiba

FHR – AO2 – utófűtő referencia

DXCR – AO3 – DX hűtőregiszter referencia

DXF – DI5 – DX hiba

DXD – DI6 – DX leolvasztás

HA – DO4 – fűtés aktív

CA – DO5 – hűtés aktív

ST – biztonsági termosztát

HF – fűtési hiba

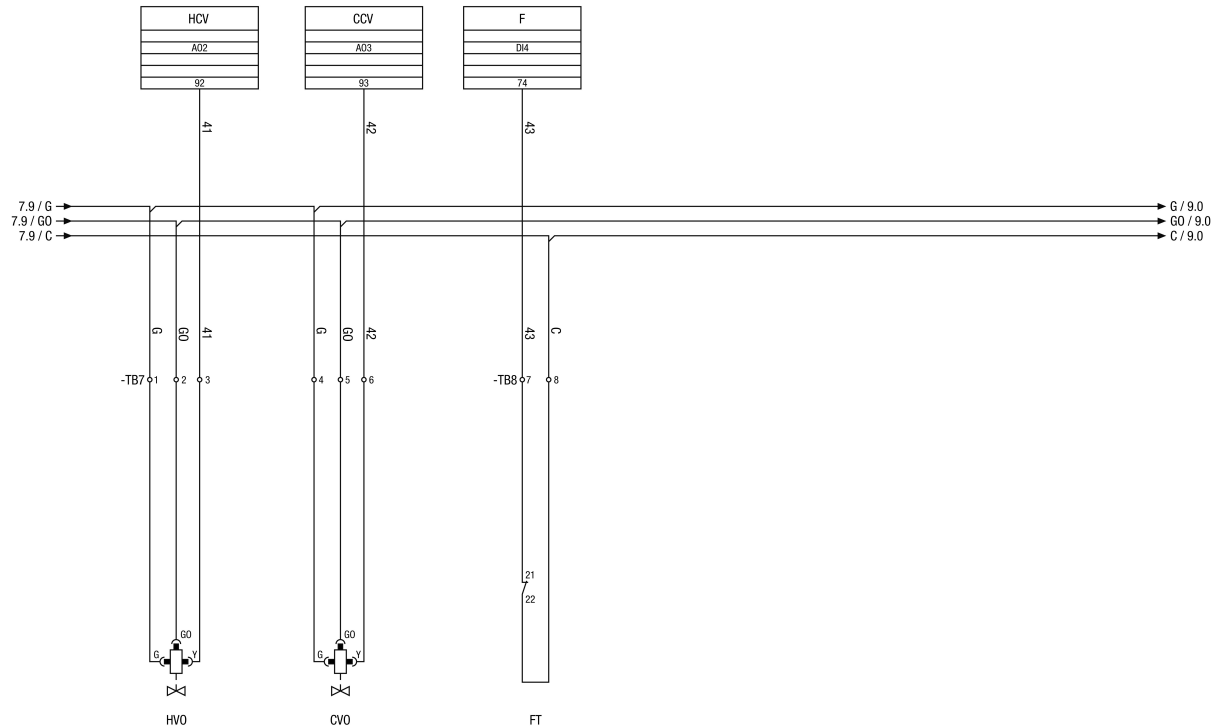
C – kontaktus

EHIP – elektromos fűtőregiszter belső panel

EFH – elektromos utófűtő

DXR – DX referencia 0–10 V (2–4-es kapocs)

DXFC – DX térfogatáram-ellenőrzés



RLT FLAT kapcsolási terv – víz utófűtés / hűtőregiszter

HCV – AO2 – fűtőregiszter szelep

CCV – AO3 – hűtőregiszter szelep

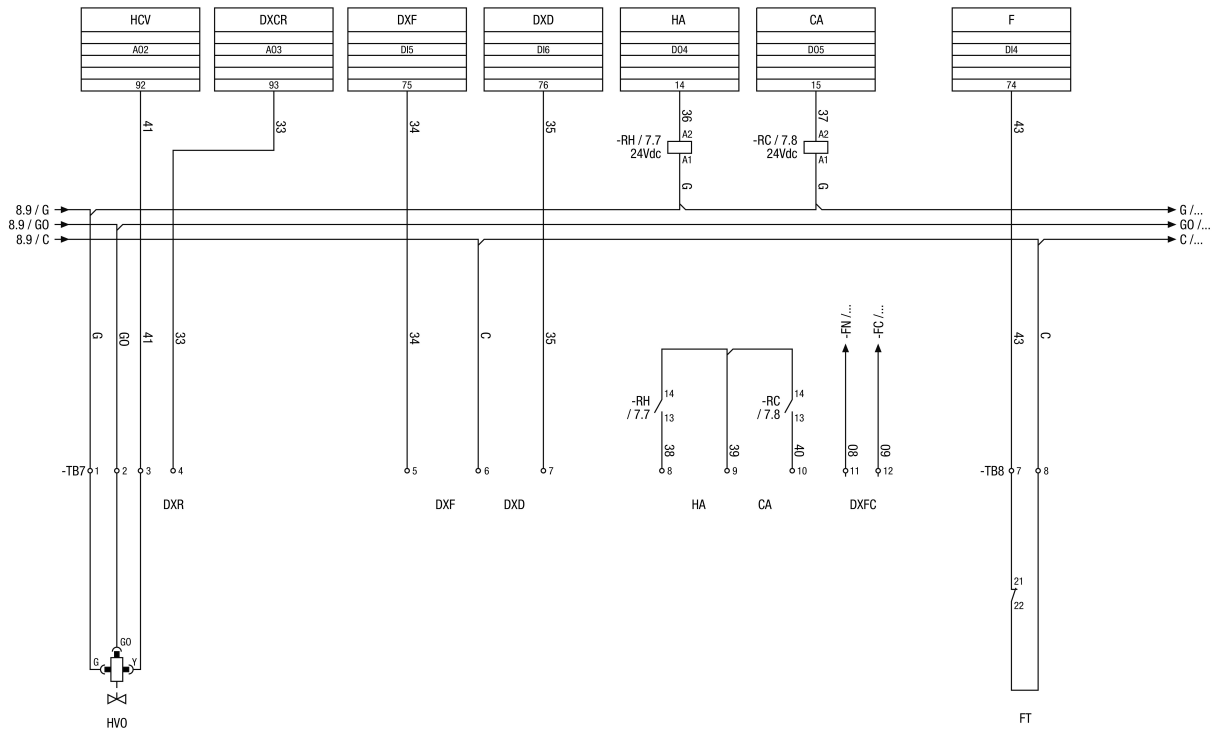
F – DI4 – fagy

HVO – Fűtőregiszter szelep (opcionális)

CVO – Hűtőregiszter szelep (opcionális)

FT – fagytermosztát

RLT FLAT 1200 M4012H R Mode 4

**RLT FLAT kapcsolási terv – DX fűtő/hűtő egység**

- HCV – AO2 fűtőregiszter szelep
- DXCR – AO3 DX hűtési referencia
- DXF – DI5 DX hiba
- DXD – DI6 DX leolvasztás
- HA – DO4 fűtés aktív
- CA – DO5 – hűtés aktív
- F – DI4 – fagy
- DXR – DX referencia 0–10 V (2–4-es kapocs)
- DXFC – DX áram-ellenőrzés
- FT – Fagytermosztát