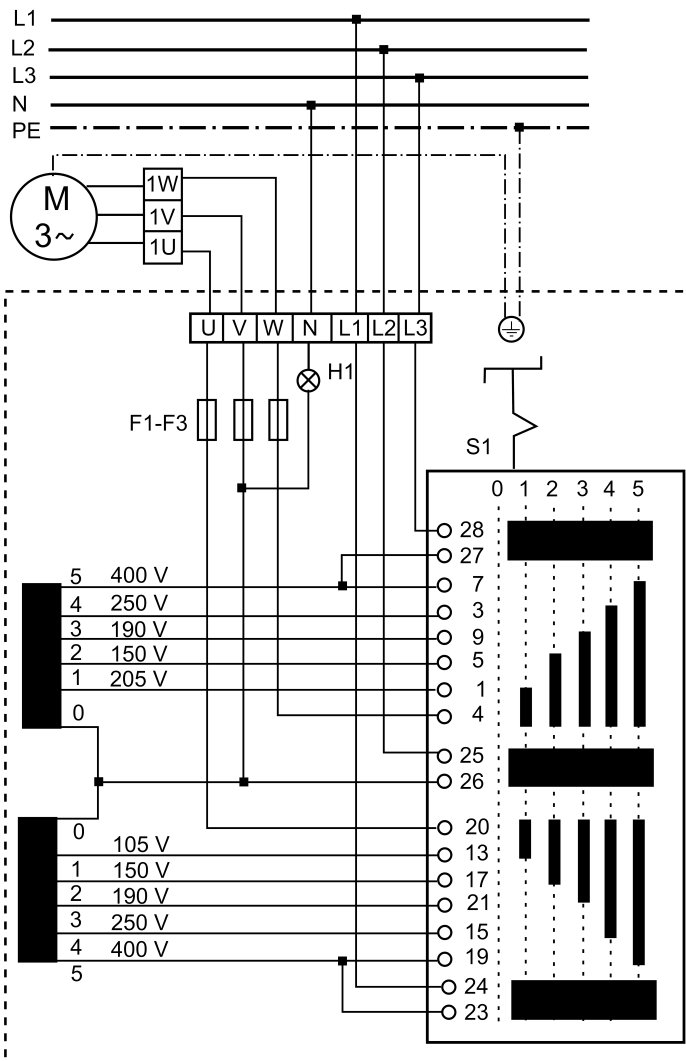


TR 6,6-2



H1 - üzem (zöld)
 S1 - kapcsoló: Be/Ki
 M1 - ventilátor motor (háromfázisú váltóáram)