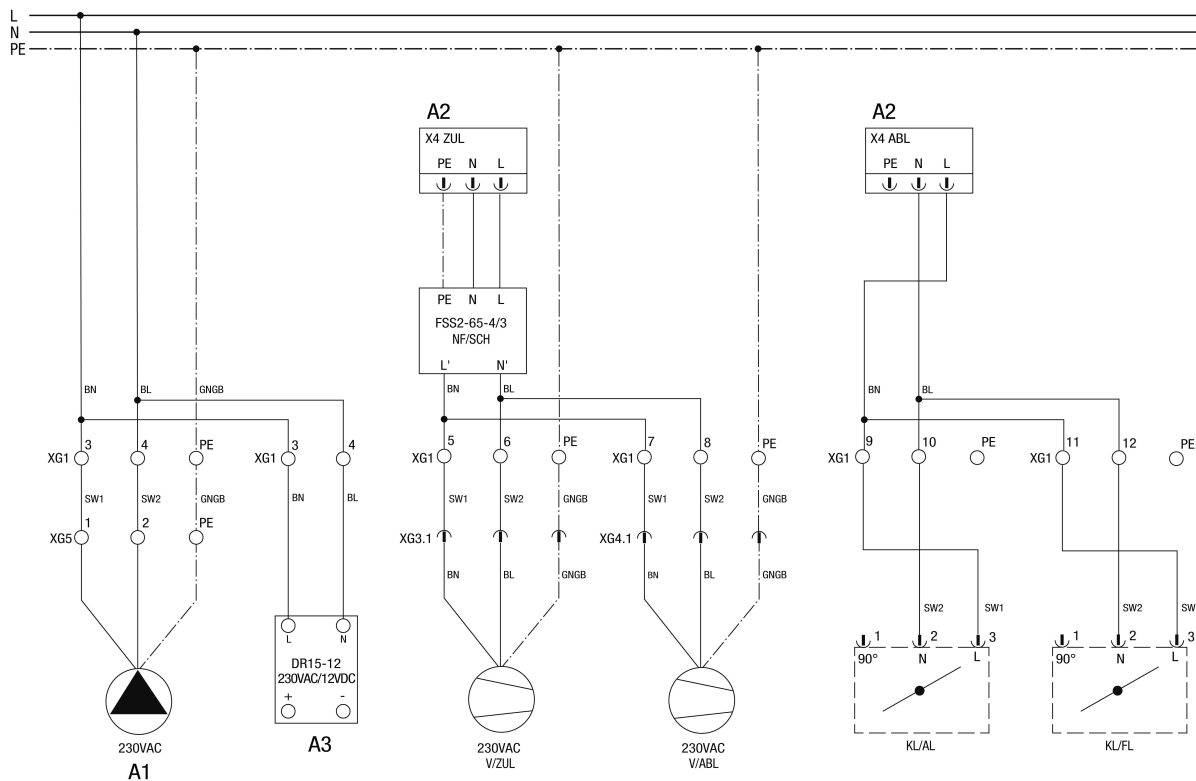


geniovent.x 600 H W-G-K2

**geniovent.x – Kondenzátumszivattyú opció**

A1 – Kondenzátumszivattyú, opcionális

A2 – KWL vezérlő

A3 – Tápegység 12VDC. Mozgásérzékelő opcionálisan

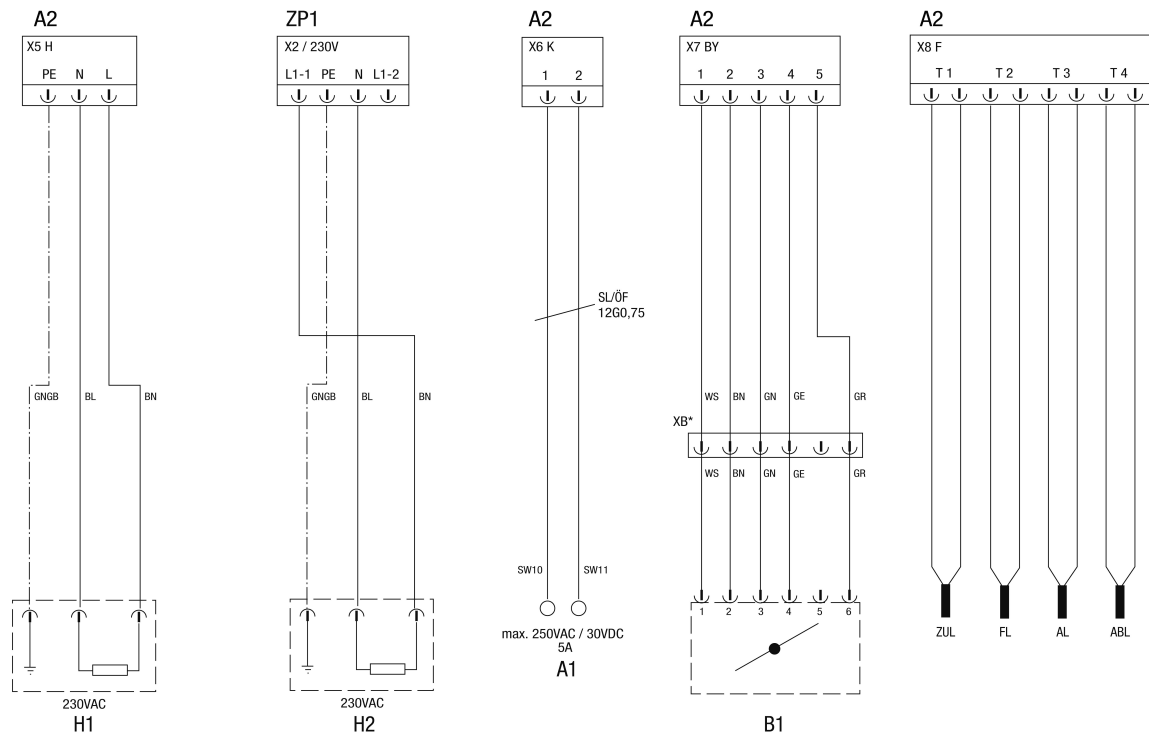
V/ZUL – Befűvő ventilátor

V/ABL – Elszívó ventilátor

KL/AL – Külső levegő csappantyú

KL/FL – Elszívott levegő csappantyú

geniovent.x 600 H W-G-K2

**geniovent.x – Elő- és utófűtés, bypass hajtás**

ABL – Elszívott levegő hőmérő

AL – Külső levegő hőmérő

A1 – Jelzőkontaktus, potenciálmentes. Max. 250VAC / 30VDC, 5A. Beállítás szükséges.

A2 – KWL vezérlő

BY – Bypass

B1 – Bypass hajtás

F – Érzékelő

FL – Elvezetett levegő hőmérő

H – Fűtőregiszter

H1 – Fűtőregiszter 1 (elő- vagy utófűtés), opcionális

H2 – Fűtőregiszter 2 (utófűtés), opcionális

K – Kontakt

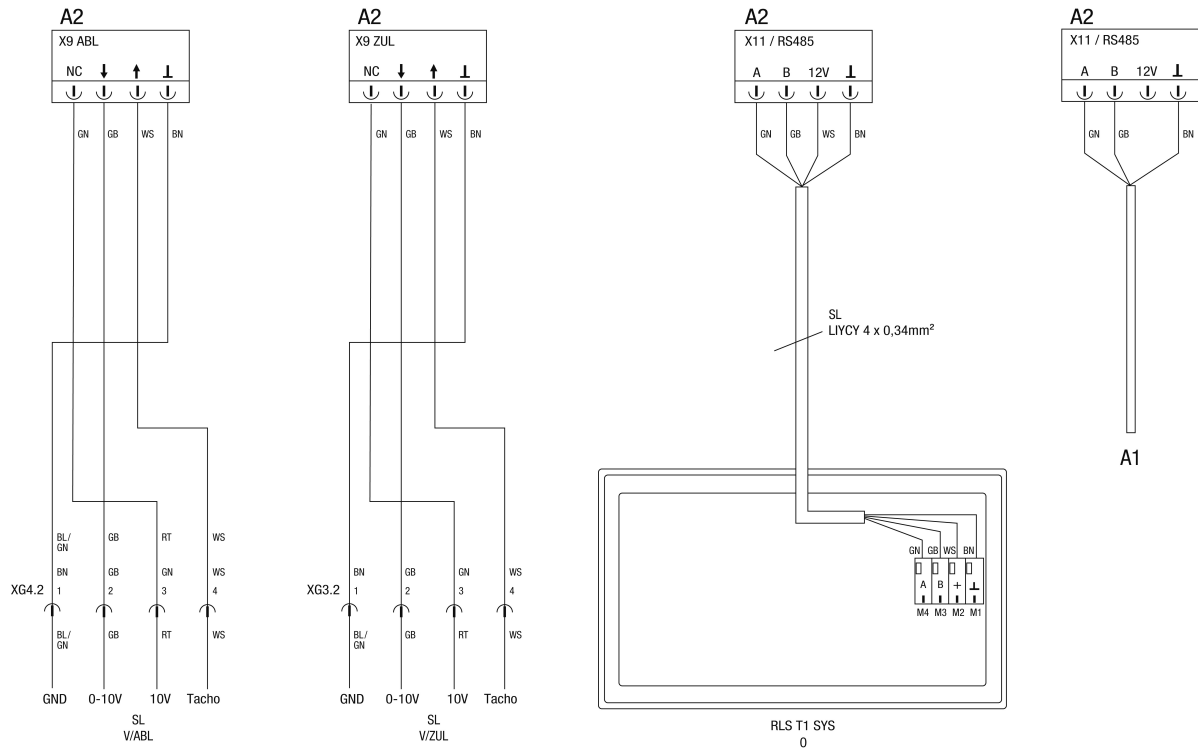
SL – Vezérlőkábel

XB* – Csak GVX.S típusnál, 5 pólusú csatlakozó

ZP1 – ZP1 bővítőlap

ZUL – Befúvó levegő hőmérő

geniovent.x 600 H W-G-K2

**geniovent.x – Ventilátorok, kezelőpanel**

A1 – Alternatív használat ModBus RTU interfészhez. Beállítást igényel. Nem használható az RLS T1 SYS panellel együtt.

A2 – KWL vezérlő

O – Opcionális

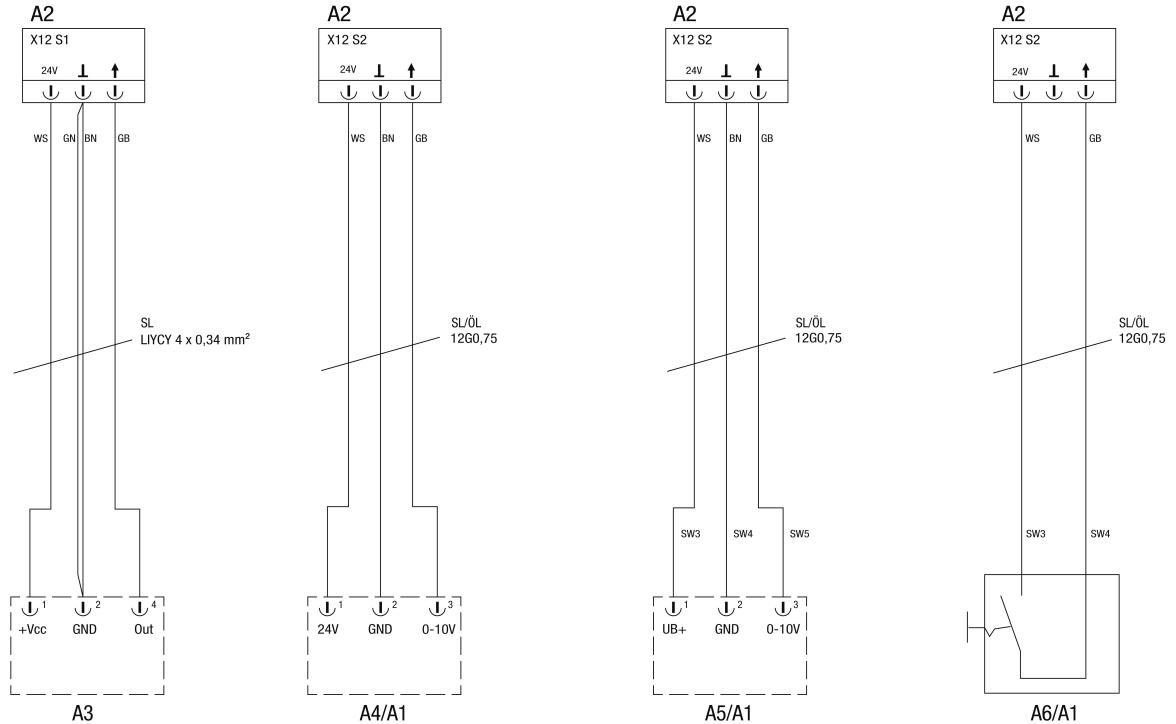
SL – Vezérlőkábel

SL V/ABL – Elszívó ventilátor vezérlő kábel

SL V/ZUL – Befúvó ventilátor vezérlő kábel

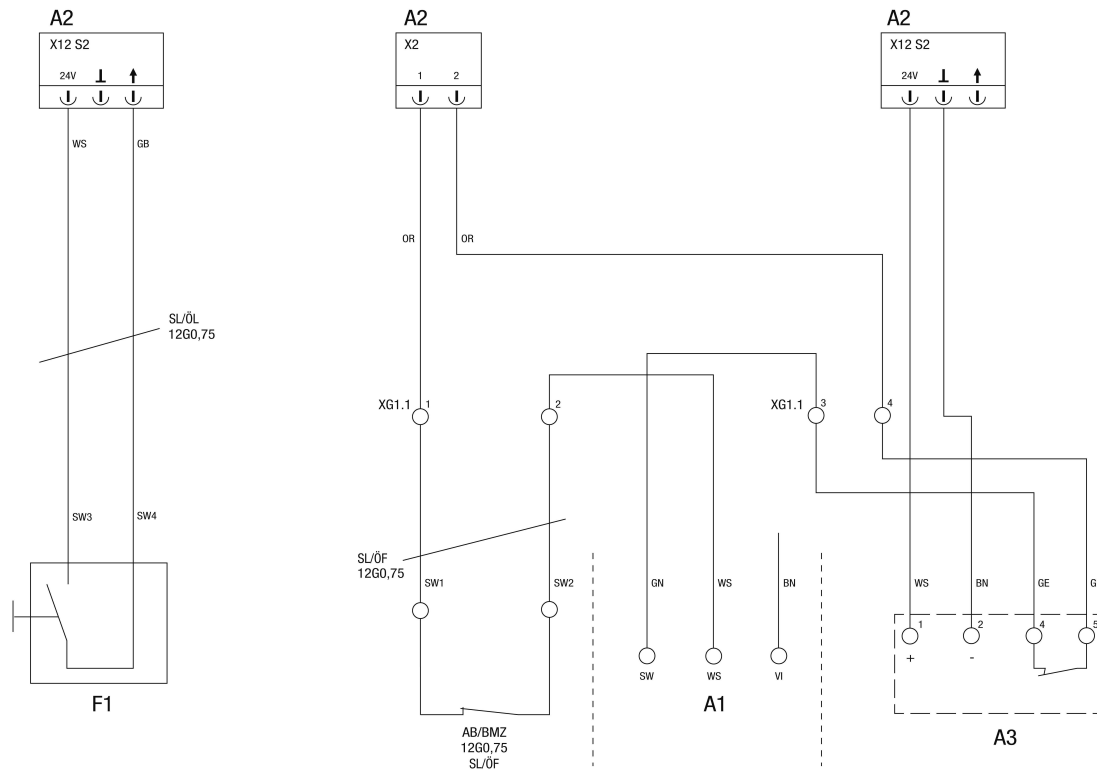
ZP1 – ZP1 bővítőlap. Utófűtés vezérlése.

geniovent.x 600 H W-G-K2

**geniovent.x – CO# szenzor, VOC szenzor, szünet gomb**

- A1 – A szenzorbemenet beállítását figyelni kell
- A2 – KWL vezérlő
- A3 – CO# szenzor belső
- A4 – CO# szenzor külső, opcionális
- A5 – VOC szenzor külső, opcionális
- A6 – Szünet gomb, opcionális
- S – Szenzor
- SL – Vezérlőkábel
- SL/ÖL – Ölflex vezérlőkábel

geniovent.x 600 H W-G-K2

**geniovent.x – Külső be-/kikapcsolás, BMZ lekapcsolás, hiba KP, füstkapcsoló**

A1 – Kondenzátumszivattyú hiba, opcionális. Csak érzékeny hőcserélős készülékekhez

A2 – KWL vezérlő

A3 – Hekatron ORS 144K füstkapcsoló, a készülékben opcionális. Tápellátás X12-ről

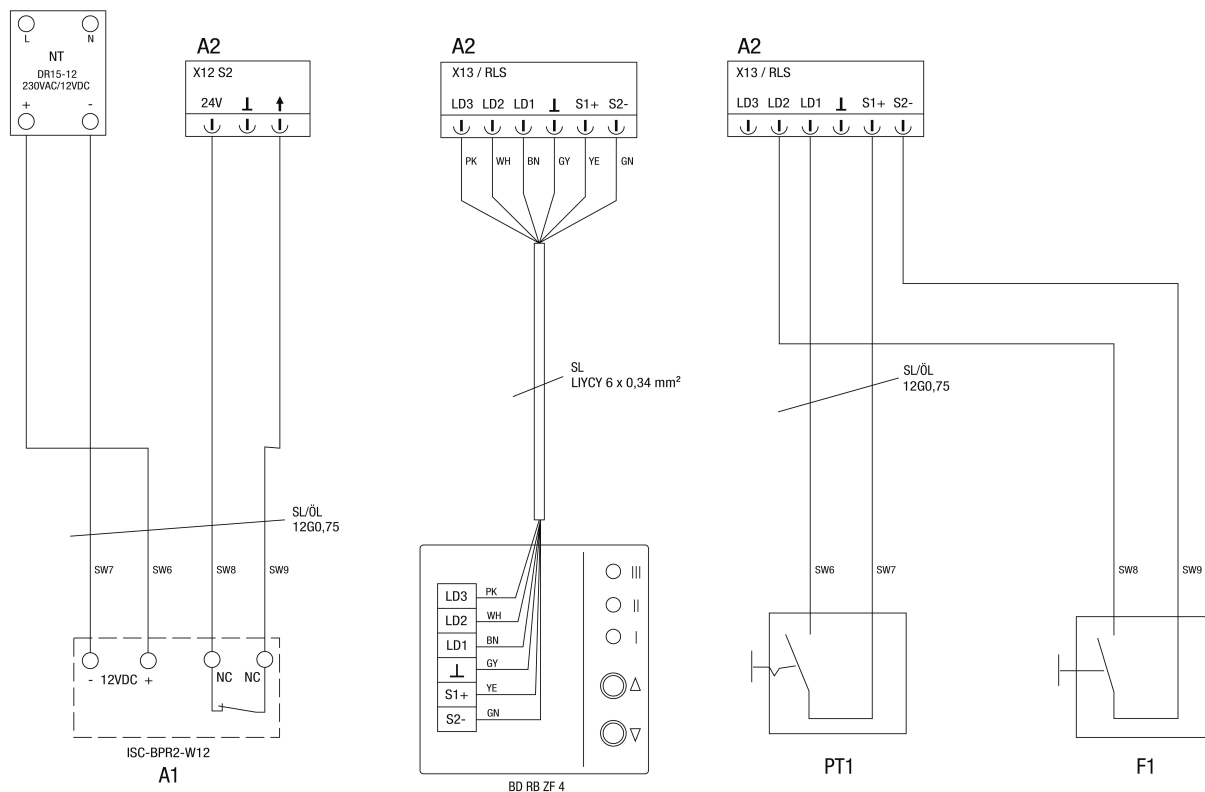
AB/BMZ – BMZ lekapcsolása

F1 – Külső be-/kikapcsolás, éjszakai hűtés vagy átöblítés. Zárt potenciálmentes kontaktusra indul. Beállítást igényel.

S – Szenzor

SL/ÖL – Öiflex vezérlőkábel

geniovent.x 600 H W-G-K2

**geniovent.x – Mozgásérzékelő, kezelőpanel, szünet gomb, külső be-/kikapcsolás**

A1 – Bosch ISC-BPR-W12 mozgásérzékelő, opcionális. Táp: 12VDC. A 2-es szenzorbemenet beállítását figyelembe kell venni. A tápegység bekötése a 2. oldalon.

A2 – KWL vezérlő

BD – Kezelőpanel

F1 – Külső be-/kikapcsolás, éjszakai hűtés vagy átöblítés. Zárt potenciálmentes kontaktusra indul. A 4-es szenzorbemenet beállítását figyelni kell.

NT – Tápegység

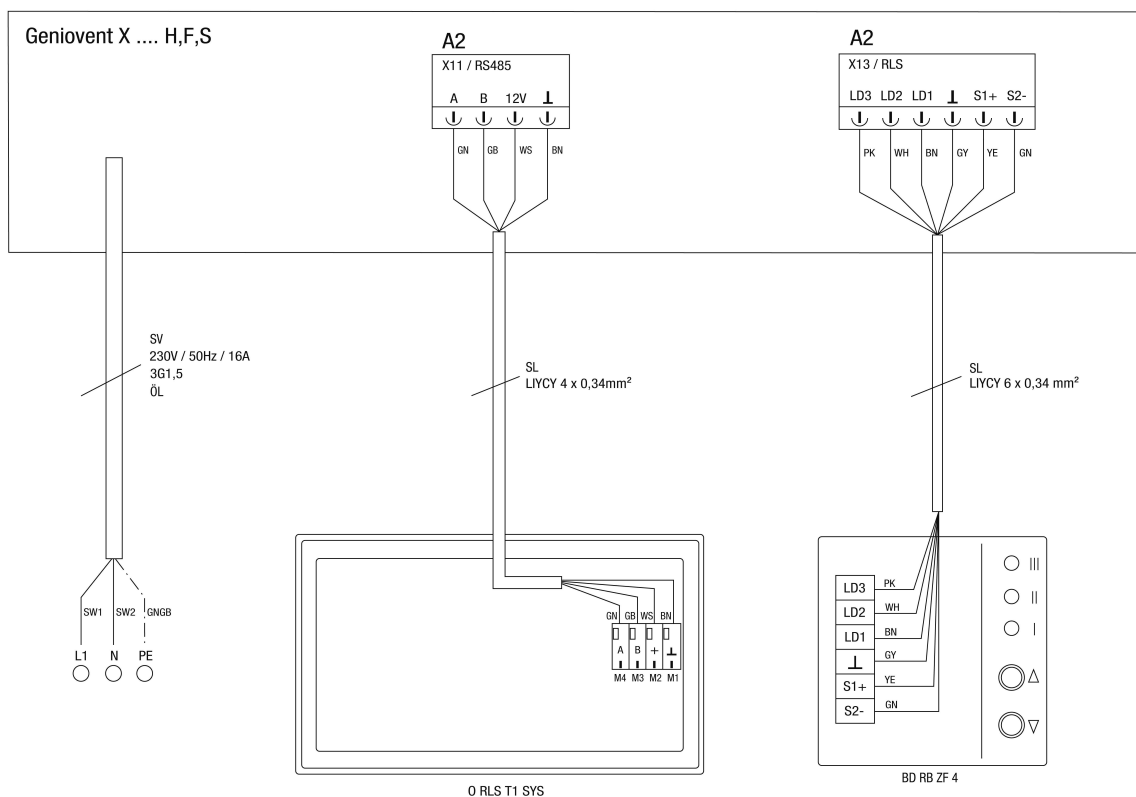
PT1 – Szünet gomb, opcionális. Ide köthetők az opcionális elemek. A 3-as és 4-es szenzor csak akkor használható, ha az RB ZF 4 panel nincs csatlakoztatva. A 3-as bemenet beállítása szükséges.

S – Szenzor

SL – Vezérlőkábel

SL/ÖL – Ölflex vezérlőkábel

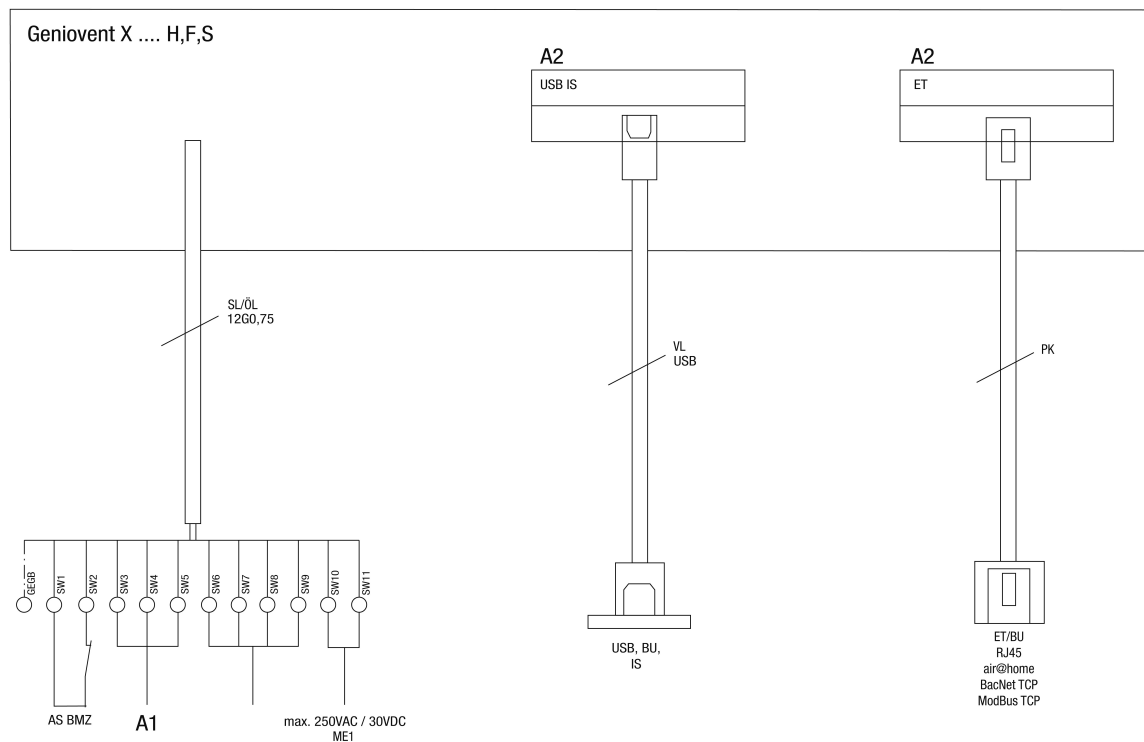
geniovent.x 600 H W-G-K2



geniovent.x – Tápellátás, RLS T1 SYS / RB ZF 4 kezelőpanel

- A2 – KWL vezérlő
- BD – Kezelőpanel
- O – Opcionális
- SL – Vezérlőkábel
- SV – Tápellátás

geniovent.x 600 H W-G-K2

**geniovent.x csatlakozási terv – kábelek, opcionális kapcsolások (vezérlőkábel / USB / Ethernet)**

A1 – Külső szenzorok / kontaktok csatlakozása (SW3–SW9). Az egyes elemek bekötése az 5., 6., 7. lapon.
Megjegyzés: Ha külső szenzort kötnék az SW3–SW9 vezetékekkel, a vezetéket a vezérlő oldalán kell bekötni.

A2 – KWL vezérlő

AS BMZ – BMZ lekapcsolása

ET/BU – Ethernet / RJ45 aljzat maico@home / BacNet TCP / ModBus TCP

ME1 – Jelzőkontaktus, potenciálmentes. Max. 250VAC / 30VDC, 5A. Beállítást igényel.

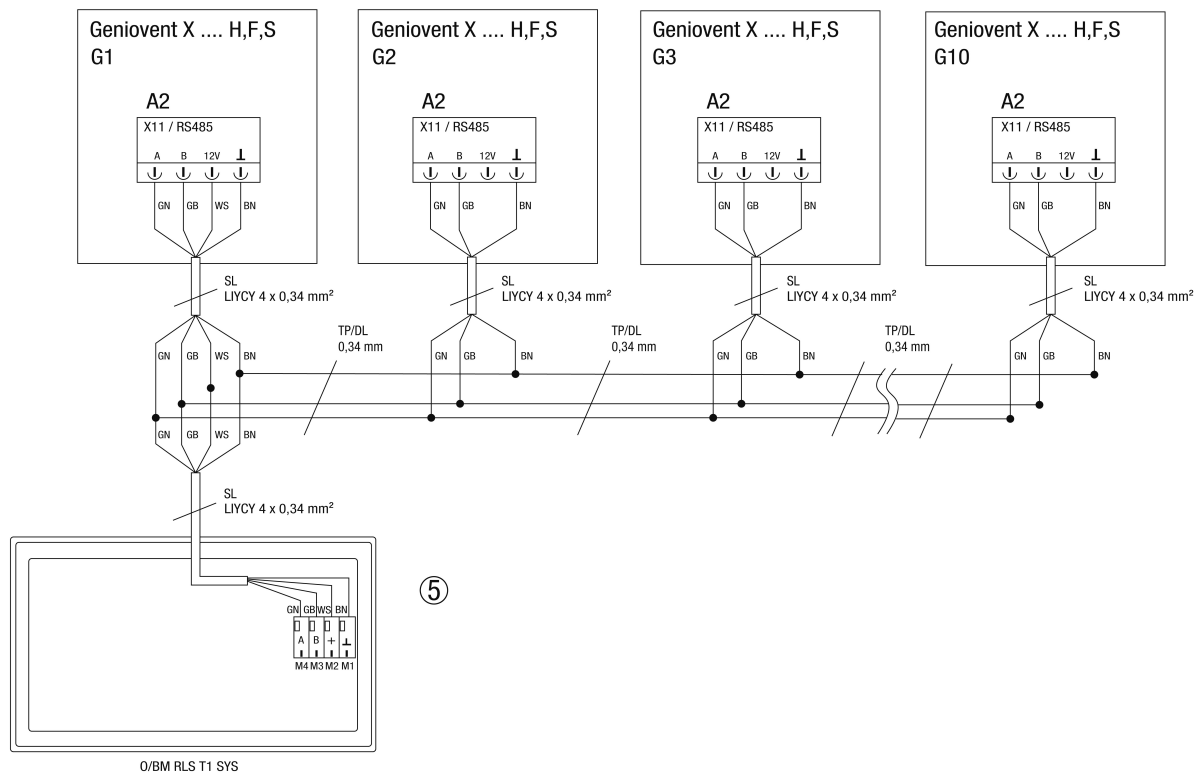
PK – Cat 5 patch kábel hosszabbító

SL – Vezérlőkábel

USB IS – USB aljzat beüzemelési szoftverhez

VL – Hosszabbító

geniovent.x 600 H W-G-K2

**geniovent.x csatlakozási terv – RLS T1 SYS érintős kezelőpanel, több készülékhez (1–10 db)**

A2 – KWL vezérlő

G – Készülék

SL – Vezérlőkábel

TP/DL – Csavart érpárú adatkábel

O/BM – RLS T1 SYS opcionális busz master

5 – Rendszer-kezelőpanelként az RS-485 kábel max. hossza 500 m.

Egy RLS T1 SYS max. 10 készüléket tud vezérelni.

Rendszer-kezelőpanelként a beállítások a kezelési útmutatóban találhatóak.

Kommunikációs zavar esetén az A és B adatvezetékét a két végen 120 ohmos ellenállással kell lezárni.