

AE 10/1



Krótki opis

Żaluzja elektryczna wewnętrzna z tworzywa sztucznego, tworzywo sztuczne, DN 100, biała drogowa

Przykłady zastosowań

Piwnica, Pomieszczenie magazynowe, Spizarnia

Numer katalogowy

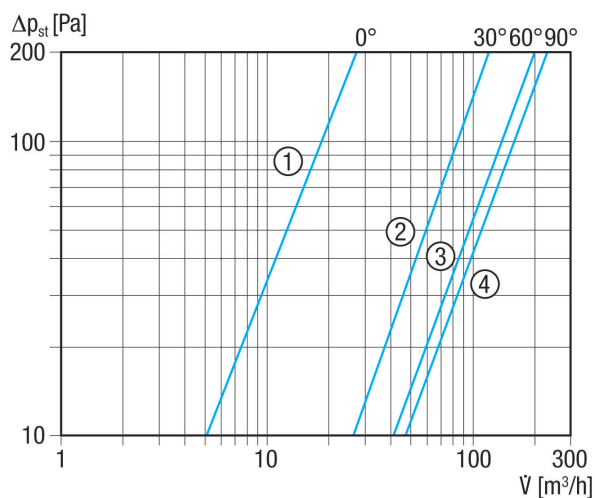
0151.0400

Dane Techniczne

Kierunek powietrza	Wentylacja i wyciąg powietrza
Typ napięcia	Prąd zmienny
Napięcie znamionowe	230 V
Częstotliwość sieci	50 Hz
Pobór mocy	5 W
I_{Nom}	25 mA
Stopień ochrony	IP X4
Kabel zasilający	3 x 1,5 mm ²
Montaż	wewnętrzny
Miejsce montażu	Ściana / Sufit
Rodzaj montażu	natynkowy
Pozycja montażowa	pionowo / poziomo
Materiał	Tworzywo sztuczne
Kolor	biel drogowa, podobna do RAL 9016
Ciężar	0,31 kg
Ciężar z opakowaniem	0,42 kg
Typ żaluzji	elektryczny
Wielkość nominalna	100 mm
Przystosowane do wielkości nominalnej	100 mm
Szerokość	159 mm
wysokość	159 mm
Głębokość	85 mm
Szerokość z opakowaniem	170 mm
Wysokość z opakowaniem	170 mm
Głębokość z opakowaniem	110 mm
temperatura otoczenia	40 °C
Jednostka opakowaniowa	1 sztuka
Asortyment	A
GTIN (EAN)	4012799514008

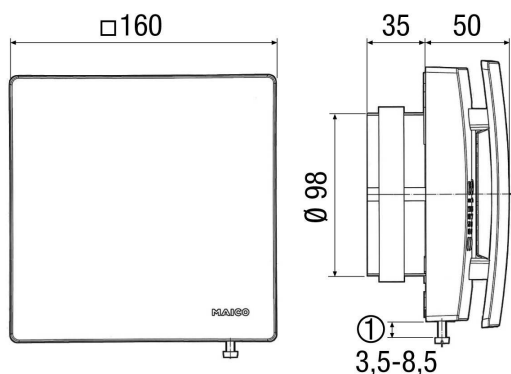
AE 10/1

Charakterystyka



- ① Stan zamknięcia
- ② Kąt otwarcia 30°
- ③ Kąt otwarcia 60°
- ④ Kąt otwarcia 90°

Rysunek wymiarowy [mm]



- ① Śruba regulacyjna do ustawiania kąta otwarcia