

AE 15/1



Krótki opis

Żaluzja elektryczna wewnętrzna z tworzywa sztucznego, tworzywo sztuczne, DN 150, biała drogowa

Przykłady zastosowań

Piwnica, Pomieszczenie magazynowe, Spizarnia

Numer katalogowy

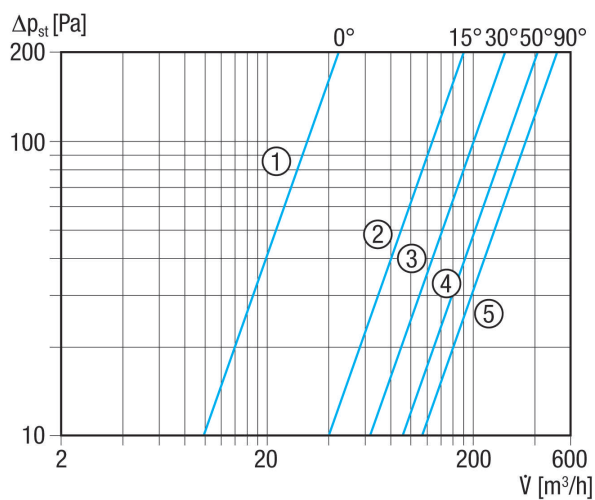
0151.0401

Dane Techniczne

Kierunek powietrza	Wentylacja i wyciąg powietrza
Typ napięcia	Prąd zmienny
Napięcie znamionowe	230 V
Częstotliwość sieci	50 Hz
Pobór mocy	5 W
Stopień ochrony	IP X4
Kabel zasilający	3 x 1,5 mm ²
Montaż	wewnętrzny
Miejsce montażu	Ściana / Sufit
Rodzaj montażu	natynkowy
Pozycja montażowa	pionowo / poziomo
Materiał	Tworzywo sztuczne
Kolor	biel drogowa, podobna do RAL 9016
Ciężar	0,74 kg
Ciężar z opakowaniem	1 kg
Typ żaluzji	elektryczny
Wielkość nominalna	150 mm
Przystosowane do wielkości nominalnej	150 mm
Szerokość	228 mm
wysokość	228 mm
Głębokość	108 mm
Szerokość z opakowaniem	245 mm
Wysokość z opakowaniem	320 mm
Głębokość z opakowaniem	125 mm
temperatura otoczenia	40 °C
Jednostka opakowaniowa	1 sztuka
Asortyment	A
GTIN (EAN)	4012799514015

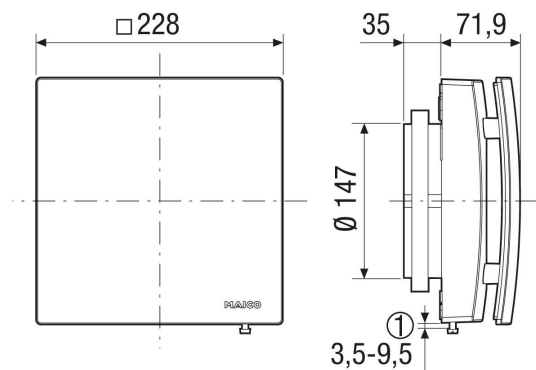
AE 15/1

Charakterystyka



- ① Stan zamknięcia
- ② Kąt otwarcia 15°
- ③ Kąt otwarcia 30°
- ④ Kąt otwarcia 50°
- ⑤ Kąt otwarcia 90°

Rysunek wymiarowy [mm]



- ① Śruba regulacyjna do ustawiania kąta otwarcia