

AKE 100



Krótki opis

Automatyczne osuszanie piwnicy, DN 100, wydajność powietrza 92 m³/h

Przykłady zastosowań

Piwnica bądź pomieszczenie piwniczne, Pomieszczenie gospodarcze, Suszarnia, Pralnia

Numer katalogowy

0084.0220

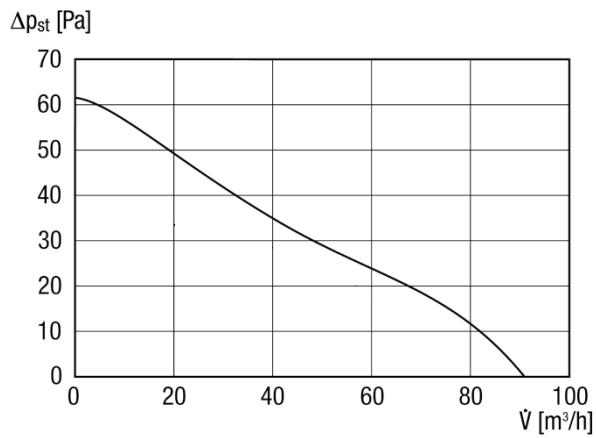
Dane Techniczne

Wydajność powietrza	92 m ³ /h
Prędkość obrotów	2.500 1/min
z możliwością regulacji obrotów	–
Możliwość pracy nawrotnej	–
SEC – wartość średnia	-24,18 kWh/(m ² *a)
Typ napięcia	Prąd zmienny
Napięcie znamionowe	230 V
Częstotliwość sieci	50 Hz
Wydajność nominalna	8 W
Pobór mocy w stanie gotowości	2 W
I _{Max}	0,06 A
Stopień ochrony	IP X4
Kabel zasilający	5 x 1,5 mm ²
Miejsce montażu	Ściana
Rodzaj montażu	natynkowy
Pozycja montażowa	bez znaczenia
Materiał	Tworzywo sztuczne
Kolor	biel drogowa, podobna do RAL 9016
Ciężar	0,85 kg
Ciężar z opakowaniem	1,13 kg
Żaluzja	brak
Wielkość nominalna	100 mm
Długość kabla	1 m
Szerokość	159 mm
wysokość	159 mm
Głębokość	130 mm
Szerokość z opakowaniem	225 mm
Wysokość z opakowaniem	225 mm
Głębokość z opakowaniem	200 mm

AKE 100

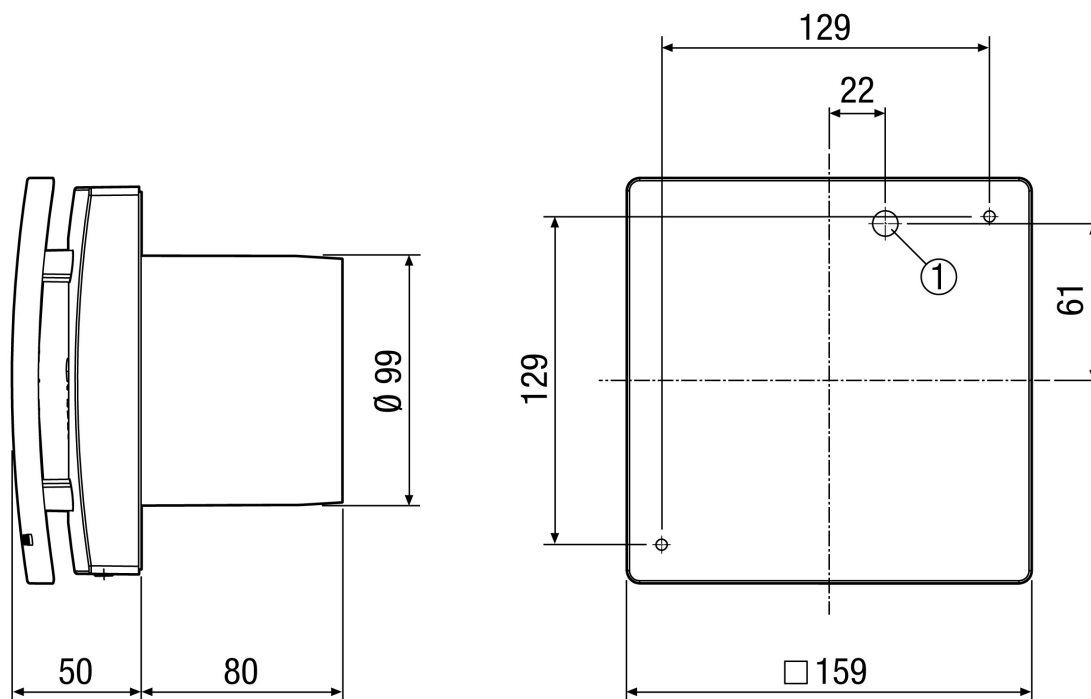
Grubość ściany	maks. 0,85 m (jeżeli długość przewodu wynosząca 1 m jest niewystarczająca, należy zamówić przewód czujnika o długości 6 m)
Temperatura powietrza przetłaczanego przy I_{Max}	40 °C
Poziom ciśnienia akustycznego	32 dB(A) (Odległość 3 m, warunki pola swobodnego)
Jednostka opakowaniowa	1 sztuka
Asortyment	A
GTIN (EAN)	4012799842200

Charakterystyka



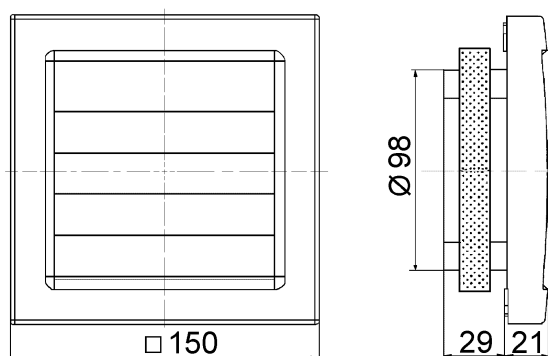
AKE 100

Rysunek wymiarowy [mm]



① Przepust kablowy

Rysunek wymiarowy [mm]



Żaluzja zewnętrzna (wchodzi w zakres dostawy)