

# AKE 100/1



## Krótki opis

System automatycznego osuszania piwnic, DN 100, wydajność tłoczenia 92 m<sup>3</sup>/h

## Przykłady zastosowań

Piwnica bądź pomieszczenie piwniczne, Pomieszczenie gospodarcze, Suszarnia, Pralnia

Numer katalogowy

0084.0458

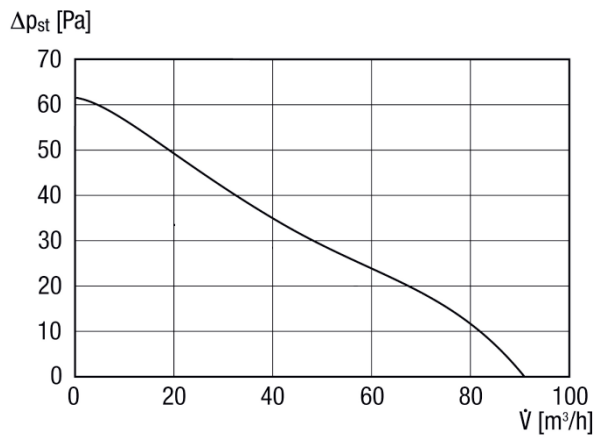
## Dane Techniczne

Wydajność powietrza	92 m <sup>3</sup> /h
Prędkość obrotów	2.500 1/min
z możliwością regulacji obrotów	–
Możliwość pracy nawrotnej	–
SEC – wartość średnia	-24,18 kWh/(m <sup>2</sup> *a)
Typ napięcia	Prąd zmienny
Napięcie znamionowe	230 V
Częstotliwość sieci	50 Hz
Wydajność nominalna	8 W
Pobór mocy w stanie gotowości	2 W
I <sub>Max</sub>	0,06 A
Stopień ochrony	IP X4
Kabel zasilający	5 x 1,5 mm <sup>2</sup>
Miejsce montażu	Ściana
Miejsce instalowania	Piwnica / Garaż
Rodzaj montażu	natynkowy
Pozycja montażowa	bez znaczenia
Materiał	Tworzywo sztuczne
Kolor	biel drogowa, podobna do RAL 9016
Ciężar	0,85 kg
Ciężar z opakowaniem	1,13 kg
Żaluzja	brak
Wielkość nominalna	100 mm
Długość kabla	1,5 m
Szerokość	159 mm
wysokość	159 mm
Głębokość	130 mm
Szerokość z opakowaniem	225 mm
Wysokość z opakowaniem	225 mm

# AKE 100/1

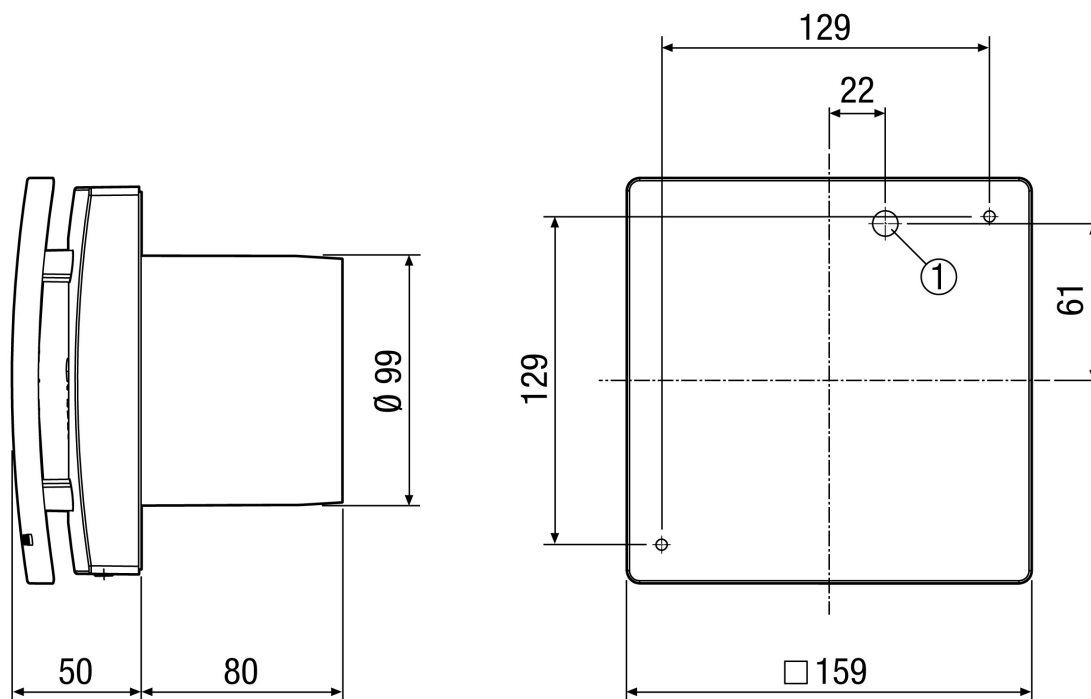
Głębokość z opakowaniem	200 mm
Temperatura powietrza przetłaczanego przy $I_{Max}$	40 °C
Poziom ciśnienia akustycznego	32 dB(A) (Odległość 3 m, warunki pola swobodnego)
Jednostka opakowaniowa	1 sztuka
Asortyment	A
GTIN (EAN)	4012799844587

## Charakterystyka



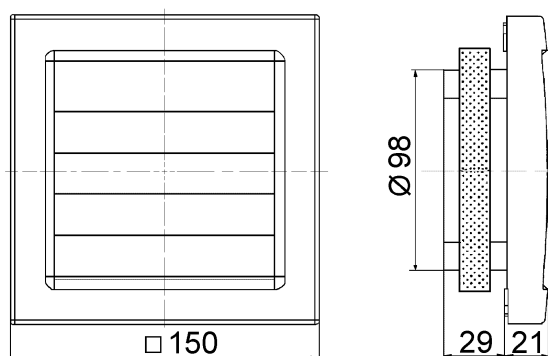
# AKE 100/1

Rysunek wymiarowy [mm]



① Przepust kablowy

Rysunek wymiarowy [mm]



Żaluzja zewnętrzna (wchodzi w zakres dostawy)