

# AKE 150/1



## Krótki opis

System automatycznego osuszania piwnic, DN 150, wydajność tłoczenia 250 m<sup>3</sup>/h

## Przykłady zastosowań

Piwnica bądź pomieszczenie piwniczne, Pomieszczenie gospodarcze, Suszarnia, Pralnia

Numer katalogowy

0084.0459

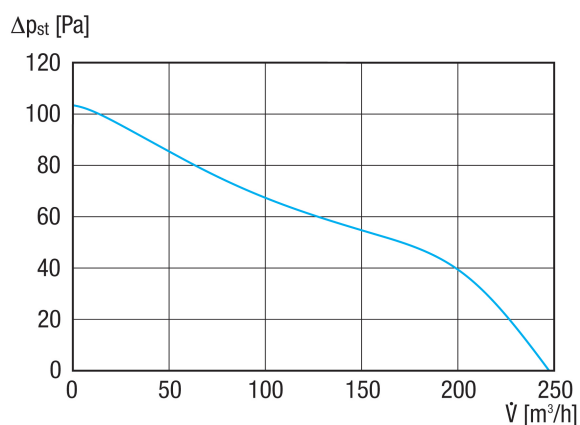
## Dane Techniczne

Wydajność powietrza	250 m <sup>3</sup> /h
Prędkość obrotów	2.189 1/min
z możliwością regulacji obrotów	–
Możliwość pracy nawrotnej	–
SEC – wartość średnia	-24,48 kWh/(m <sup>2</sup> *a)
Typ napięcia	Prąd zmienny
Napięcie znamionowe	230 V
Częstotliwość sieci	50 Hz
Wydajność nominalna	19 W
Pobór mocy w stanie gotowości	2 W
I <sub>Max</sub>	0,09 A
Stopień ochrony	IP X4
Kabel zasilający	5 x 1,5 mm <sup>2</sup>
Miejsce montażu	Ściana
Miejsce instalowania	Piwnica / Garaż
Rodzaj montażu	natynkowy
Pozycja montażowa	bez znaczenia
Materiał	Tworzywo sztuczne
Kolor	biel drogowa, podobna do RAL 9016
Ciężar	1,8 kg
Ciężar z opakowaniem	2,37 kg
Wielkość nominalna	150 mm
Długość kabla	1,5 m
Szerokość	228 mm
wysokość	228 mm
Głębokość	178,3 mm
Szerokość z opakowaniem	303 mm
Wysokość z opakowaniem	273 mm
Głębokość z opakowaniem	303 mm

# AKE 150/1

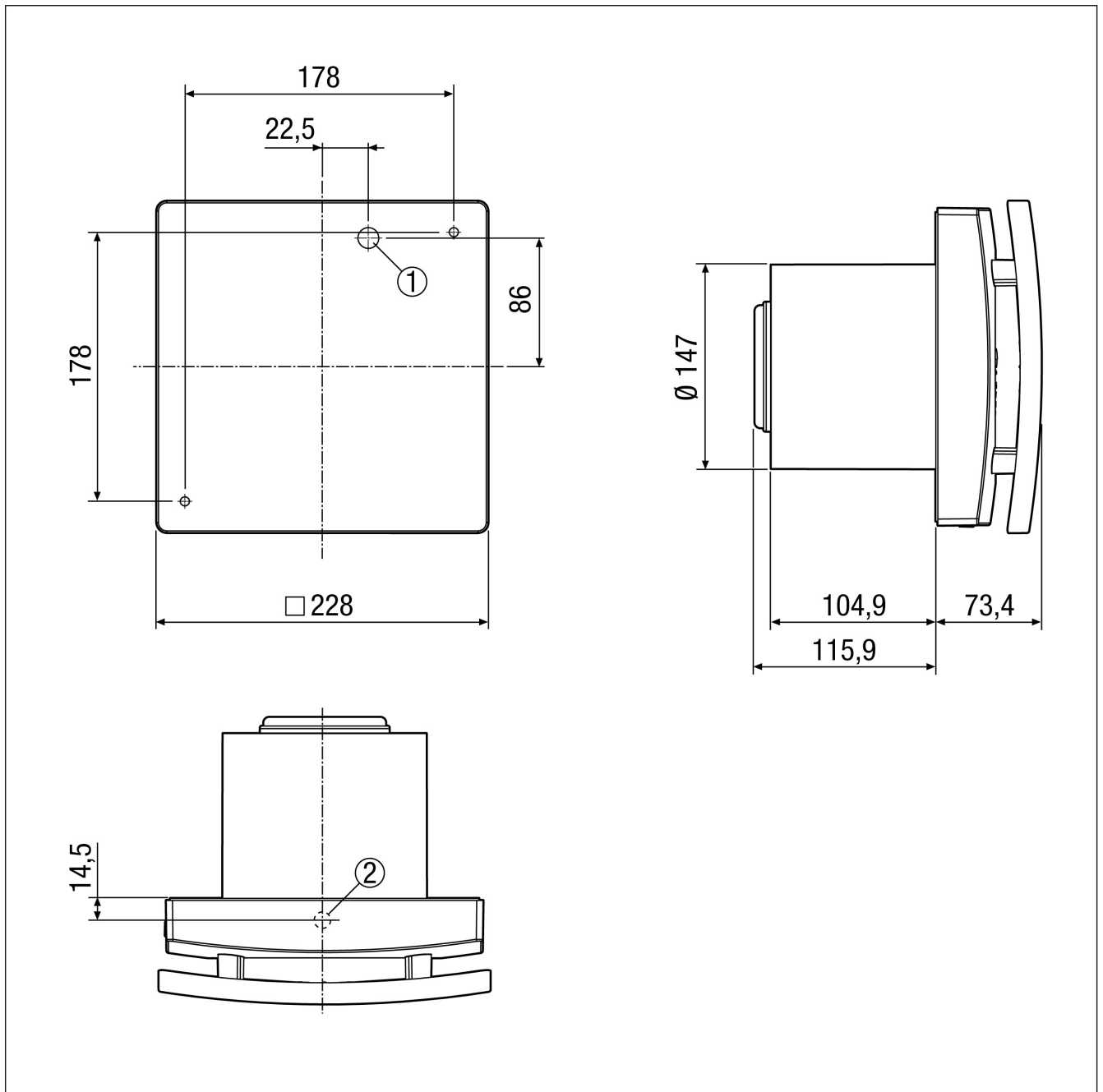
Grubość ściany	maks. 0,85 m (jeżeli długość przewodu wynosząca 1 m jest niewystarczająca, należy zamówić przewód czujnika o długości 6 m)
Temperatura powietrza przetłaczanego przy $I_{Max}$	40 °C
Poziom ciśnienia akustycznego	40 dB (Odległość 3 m, warunki pola swobodnego)
Jednostka opakowaniowa	1 sztuka
Asortyment	A
GTIN (EAN)	4012799844594

## Charakterystyka



# AKE 150/1

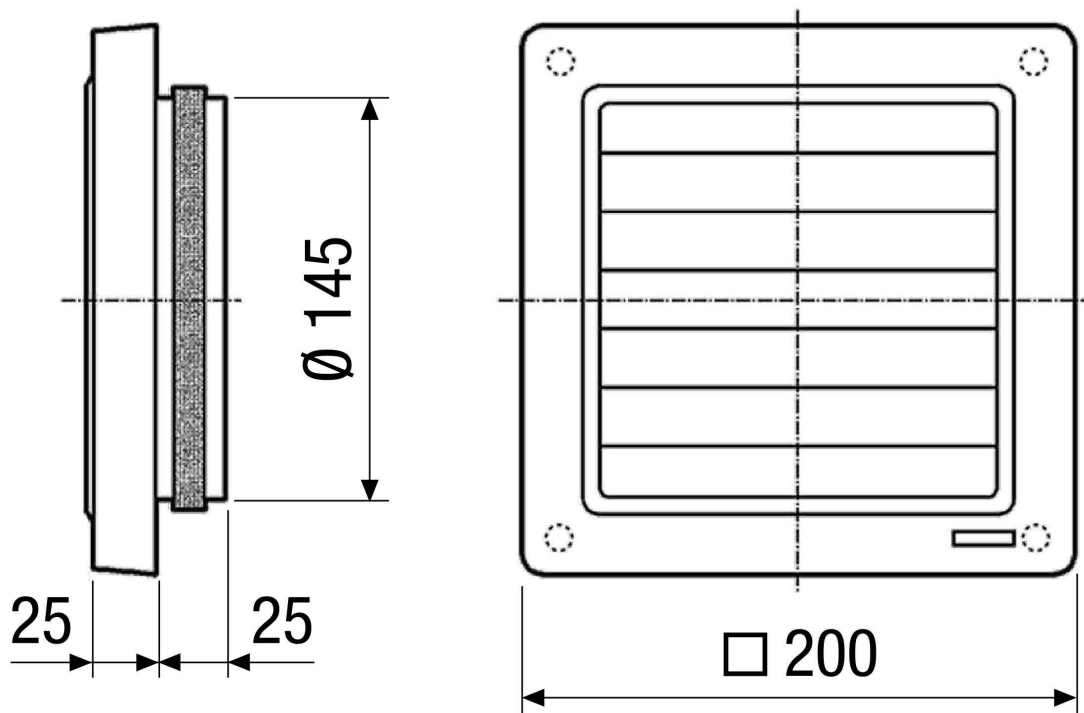
Rysunek wymiarowy [mm]



- ① Wprowadzenie kabla do przyłącza podtynkowego
- ② Przepust kablowy do przyłącza natynkowego

# AKE 150/1

Rysunek wymiarowy [mm]



Żaluzja zewnętrzna (wchodzi w zakres dostawy)