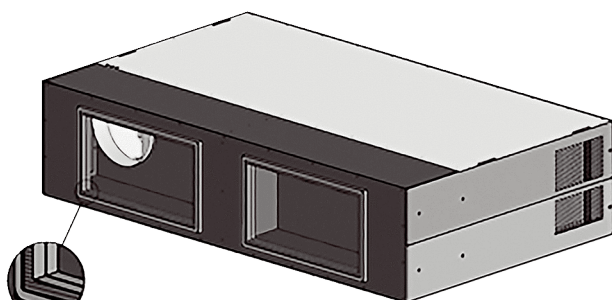


AKU G VX600H

Krótki opis

Skrzynka rozprężna do montażu urządzeń geniovent.x 600 H we froncie okiennym



D (1:3)

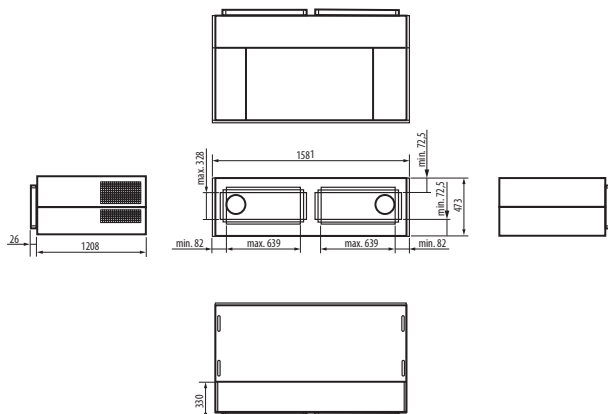
Numer katalogowy

0157.1478

Dane Techniczne

Miejsce montażu	Ściana zewnętrzna / Elewacja zewnętrzna
Ciężar	70 kg
Ciężar z opakowaniem	90 kg
Szerokość	1.581 mm
wysokość	473 mm
Głębokość	1.208 mm
Szerokość z opakowaniem	1.681 mm
Wysokość z opakowaniem	573 mm
Głębokość z opakowaniem	1.308 mm
Jednostka opakowaniowa	1 sztuka
Asortyment	X
GTIN (EAN)	4012799320296

Rysunek wymiarowy [mm]



Otwory przyłączeniowe okien muszą zostać wykonane lub wycięte na miejscu w obrębie wyciętego laserowo tylnego konturu skrzynki rozprężnej. Należy przestrzegać wartości minimalnych i maksymalnych.