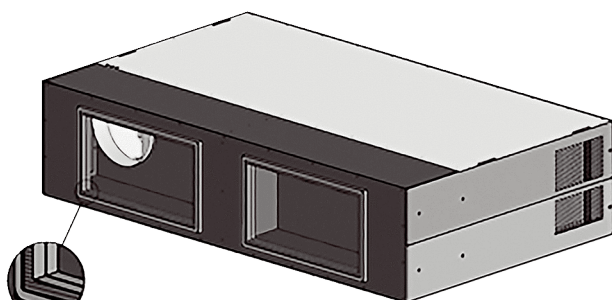


AKU GVX900H

Krótki opis

Skrzynka rozprężna do montażu urządzeń geniovent.x 900 H we froncie okiennym



D (1:3)

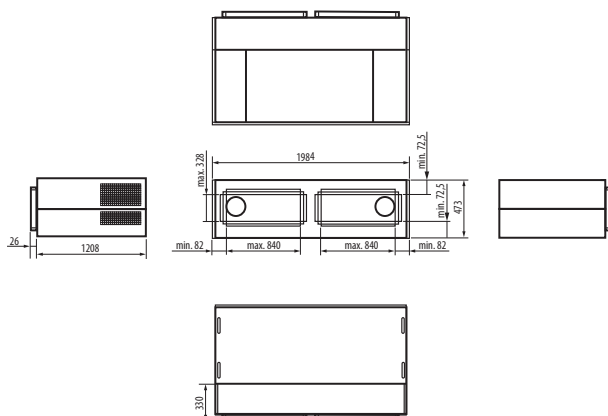
Numer katalogowy

0157.1477

Dane Techniczne

| | |
|-------------------------|---|
| Miejsce montażu | Ściana zewnętrzna / Elewacja zewnętrzna |
| Ciężar | 80 kg |
| Ciężar z opakowaniem | 100 kg |
| Szerokość | 1.984 mm |
| wysokość | 473 mm |
| Głębokość | 1.208 mm |
| Szerokość z opakowaniem | 2.084 mm |
| Wysokość z opakowaniem | 573 mm |
| Głębokość z opakowaniem | 1.308 mm |
| Jednostka opakowaniowa | 1 sztuka |
| Asortyment | X |
| GTIN (EAN) | 4012799320302 |

Rysunek wymiarowy [mm]



Otworki przyłączeniowe okien muszą zostać wykonane lub wycięte na miejscu w obrębie wyciętego laserowo tylnego konturu skrzynki rozprężnej. Należy przestrzegać wartości minimalnych i maksymalnych.