

ALD 125 A



Krótki opis

Zestaw przedłużający do izolowanego akustycznie przepustów powietrza zewnętrznego DN 125 do niecentralnej wentylacji domowej z ręczną żaluzją

Numer katalogowy

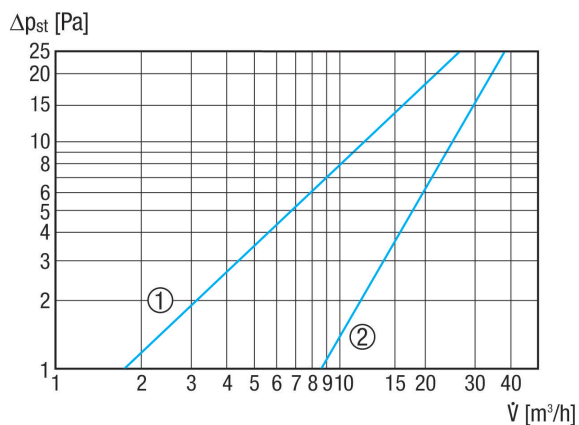
0152.0094

Dane Techniczne

Kierunek powietrza	Nawiew
Max. przepływ objętościowy	30 m ³ /h
Miejsce montażu	Ściana
Materiał	Tworzywo sztuczne
Materiał kratki	Tworzywo sztuczne
Materiał obudowy	Melamina
Kolor	biel czysta, podobna do RAL 9010
Ciężar	1,1 kg
Ciężar z opakowaniem	1,4 kg
Typ filtra	Filtr przeciwpylowy
Klasa filtra	ISO Coarse 30 % (G2)
Typ żaluzji	ręczny, z możliwością unieruchomienia
Wielkość nominalna	125 mm
Szerokość	159 mm
wysokość	159 mm
Głębokość	572 mm
Szerokość z opakowaniem	170 mm
Wysokość z opakowaniem	180 mm
Głębokość z opakowaniem	590 mm
temperatura otoczenia	60 °C
Ustalona wartość maks. różnicy znormalizowanego poziomu ciśnienia akustycznego elementu D _{n,w}	47 dB
Jednostka opakowaniowa	1 sztuka
Asortyment	B
GTIN (EAN)	4012799520948

ALD 125 A

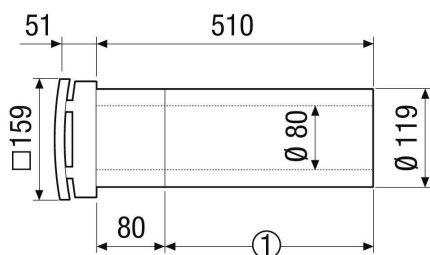
Charakterystyka



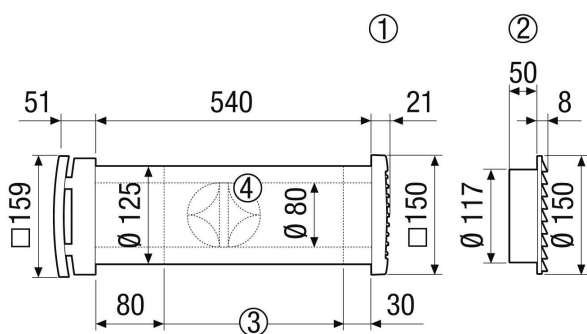
- ① Filtr przeciwpylowy ISO Coarse 45 % (G3)
- ② Filtr przeciwpylowy ISO Coarse 30 % (G2)

Rysunek wymiarowy [mm]

- ① W razie potrzeby skrócić na grubość ściany



Rysunek wymiarowy Pełne wymiarowanie ALD [mm]



- ① Kwadratowa kratka zewnętrzna ALD 125 AK z tworzywa sztucznego
- ② Okrągła kratka zewnętrzna ze stali szlachetnej ALD 125 AE
- ③ W razie potrzeby skrócić na grubość ściany
- ④ opcjonalna ochrona przeciwburzowa ALDS ZLV 80 dB