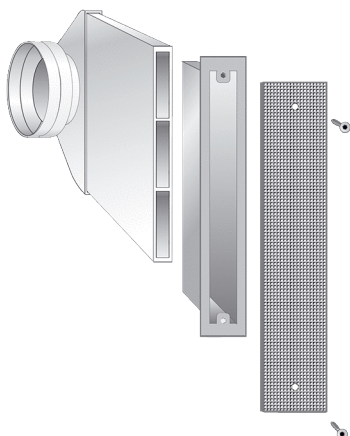


ALD 125 LE



Krótki opis

Element ościeża ALD 125 LE jest idealnym uzupełnieniem tulei RH 125 do montażu w stanie surowym. Składa się z: 1x kolanko z okrągłym przyłączem DN 125 1x kanał płaski W/H/L: 225/ 25 / 500 mm, 1x kratka zewnętrzna ze stali nierdzewnej W/H: 63 / 281 mm

Numer katalogowy

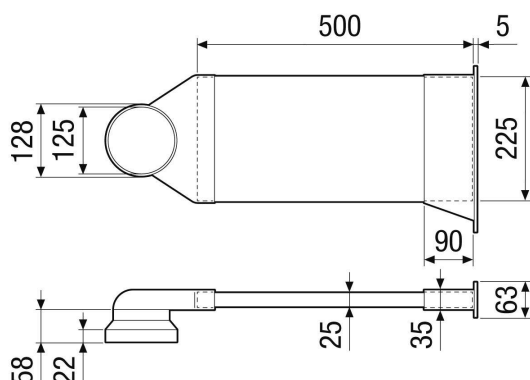
0093.1760

Dane Techniczne

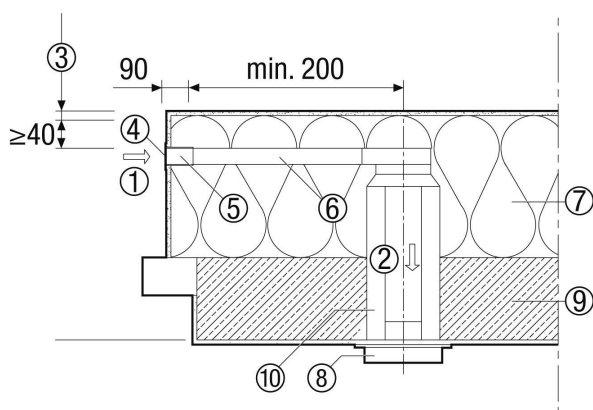
Kierunek powietrza	Powietrze nawiewane
Max. przepływ objętościowy	14 m ³ /h / 20 m ³ /h / 22 m ³ /h / przy 4 Pa / przy 8 Pa / przy 10 Pa
Miejsce montażu	Ściana zewnętrzna / Kratka zewnętrzna w ościeżu okna / Ściana zewnętrzna w systemie ETICS
Materiał	Kątownik i kanał płaski: HIPS, kratka zewnętrzna: stal szlachetna szczotkowana
Materiał obudowy	Tworzywo sztuczne / stal nierdzewna
Palność	Klasyfikacja zgodnie z normą DIN EN 13 501-1: „E”
Kolor	biały, zbliżony do RAL 9003
Ciężar	1,35 kg
Ciężar z opakowaniem	1,94 kg
Wielkość nominalna	125 mm
Szerokość	640 mm
wysokość	240 mm
Głębokość	145 mm
Szerokość z opakowaniem	641 mm
Wysokość z opakowaniem	250 mm
Głębokość z opakowaniem	170 mm
Średnica nominalna rury ochronnej	125 mm
temperatura otoczenia	60 °C
Ustalona wartość znormalizowanego poziomu ciśnienia akustycznego elementu D _{n,w}	48 dB / 52 dB (w połączeniu z ZLV-80 dB o długości rury 240 mm / w połączeniu z ZLV-80 dB o długości rury 400 mm)
Ustalona wartość miary izolacji dźwiękowej R _{w,R}	17 dB / 21 dB (w połączeniu z ZLV-80 dB o długości rury 240 mm / w połączeniu z ZLV-80 dB o długości rury 400 mm)
Jednostka opakowaniowa	1 sztuka
Asortyment	B
GTIN (EAN)	4012799320272

ALD 125 LE

Rysunek wymiarowy [mm]



Rysunek wymiarowy Przykład montażu w ościeżu okna bocznego [mm]



- ① Na zewnątrz
- ② Kierunek powietrza
- ③ Tynk zewnętrzny
- ④ Kratka zewnętrzna w ościeżu okna (281x63 mm)
- ⑤ Element podstawowy ze stali nierdzewnej
- ⑥ Kanał płaski (233x29 mm) z tworzywa sztucznego
- ⑦ ETICS/wełna mineralna
- ⑧ Część wewnętrzna z filtrem
- ⑨ np. ściana betonowa
- ⑩ Rura ochronna z rurą dźwiękochłonną DN 160, DN 125 opc. (500 mm, możliwość skrócenia na miejscu)