

ALD 160



Krótki opis

Izolowany akustycznie przepust powietrza zewnętrznego do decentralnej wentylacji mieszkań, z ręcznym zamknięciem i zewnętrzną kratką z tworzywa sztucznego, DN 160

Numer katalogowy

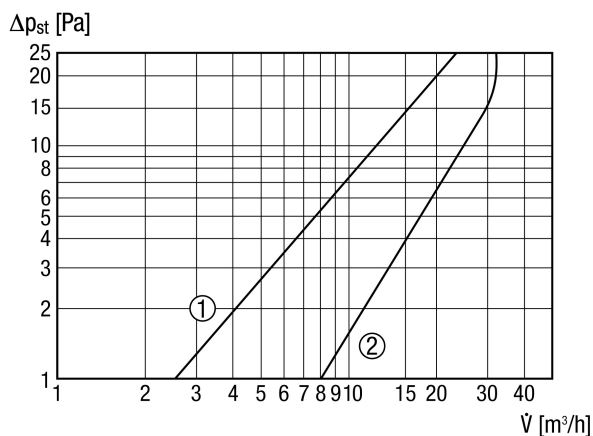
0152.0069

Dane Techniczne

Kierunek powietrza	Nawiew
Max. przepływ objętościowy	30 m ³ /h
Miejsce montażu	Ściana
Materiał kratki	Tworzywo sztuczne
Materiał obudowy	Tworzywo sztuczne
Kolor	biel czysta, podobna do RAL 9010
Ciężar	1,44 kg
Ciężar z opakowaniem	1,73 kg
Typ filtra	Filtr przeciwpylowy
Klasa filtra	ISO Coarse 30 % (G2)
Typ żaluzji	ręczny, z możliwością unieruchomienia
Wielkość nominalna	160 mm
Szerokość	175 mm
wysokość	175 mm
Głębokość	572,5 mm
Szerokość z opakowaniem	190 mm
Wysokość z opakowaniem	190 mm
Głębokość z opakowaniem	585 mm
temperatura otoczenia	60 °C
Ustalona wartość maks. różnicy znormalizowanego poziomu ciśnienia akustycznego elementu D _{n,w}	53 dB
Jednostka opakowaniowa	1 sztuka
Asortyment	B
GTIN (EAN)	4012799520696

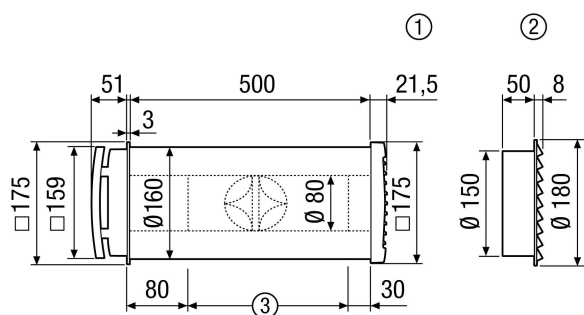
ALD 160

Charakterystyka Straty ciśnienia



- ① Filtr pyłowy ISO Coarse 45% (G3)
- ② Filtr pyłowy ISO Coarse 30% (G2)

Rysunek wymiarowy [mm]



- ① Kwadratowa kratka zewnętrzna ALD 160 z tworzywa sztucznego
- ② Okrągła kratka zewnętrzna ze stali szlachetnej ALD 160 VA
- ③ W razie potrzeby skrócić na grubość ściany