

ALD 160 VA



Krótki opis

Izolowany akustycznie przepust powietrza zewnętrznego do decentralnej wentylacji mieszkań, z ręcznym zamknięciem i zewnętrzną kratką ze stali szlachetnej, DN 160

Numer katalogowy

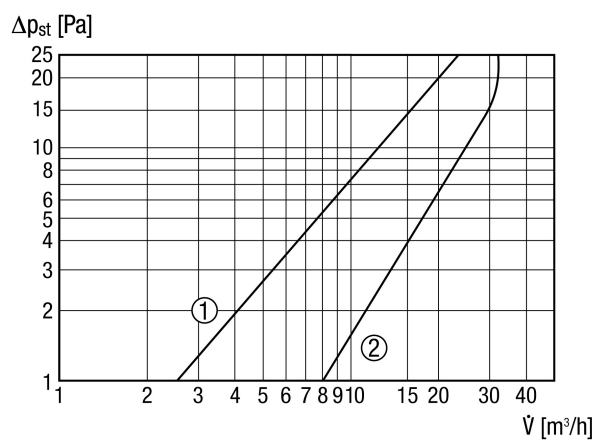
0152.0070

Dane Techniczne

Kierunek powietrza	Nawiew
Max. przepływ objętościowy	30 m ³ /h
Miejsce montażu	Ściana
Materiał kratki	Tworzywo sztuczne (kratka wewnętrzna) / Stal szlachetna (kratka zewnętrzna)
Materiał obudowy	Tworzywo sztuczne
Kolor	biel czysta, podobna do RAL 9010
Ciężar	1,5 kg
Typ filtra	Filtr przeciwpyłowy
Klasa filtra	G2
Typ żaluzji	ręczny, z możliwością unieruchomienia
Wielkość nominalna	160 mm
Szerokość	175 mm
wysokość	175 mm
Głębokość	572,5 mm
temperatura otoczenia	60 °C
Ustalona wartość maks. różnicy znormalizowanego poziomu ciśnienia akustycznego elementu D _{n,w}	53 dB
Jednostka opakowaniowa	1 sztuka
Asortyment	B
GTIN (EAN)	4012799520702

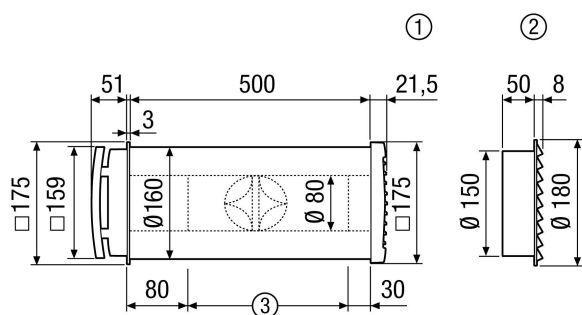
ALD 160 VA

Charakterystyka Straty ciśnienia



- ① Filtr pyłu G3
- ② Filtr pyłu G2

Rysunek wymiarowy [mm]



- ① Prostokątna kratka zewnętrzna z tworzywa sztucznego ALD 160
- ② Okrągła kratka zewnętrzna ze stali szlachetnej ALD 160 VA
- ③ W razie potrzeby skrócić na grubość ściany.