

# AS 30



## Krótki opis

Żaluzja sterowana strumieniem powietrza, DN 300, z ocynkowaną kratką

Numer katalogowy

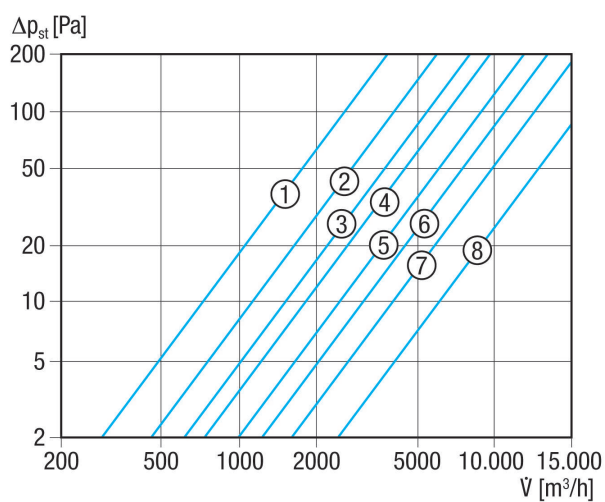
0151.0332

## Dane Techniczne

Kierunek powietrza	Odpowietrzanie
Montaż	na zewnątrz
Miejsce montażu	Ściana
Pozycja montażowa	pionowo / poziomo
Materiał	Tworzywo sztuczne, odporne na wpływy atmosferyczne i promieniowanie UV
Kolor	biel drogowa, podobna do RAL 9016
Kolor kłapek	srebrnoszary
Ciężar	0,77 kg
Ciężar z opakowaniem	0,95 kg
Typ żaluzji	sterowane strumieniem powietrza otwarcie/zamknięcie
Wielkość nominalna	300 mm
Szerokość	366 mm
wysokość	366 mm
Głębokość	40 mm
Szerokość z opakowaniem	430 mm
Wysokość z opakowaniem	380 mm
Głębokość z opakowaniem	50 mm
temperatura otoczenia	60 °C
Jednostka opakowaniowa	1 sztuka
Asortyment	C
GTIN (EAN)	4012799513322

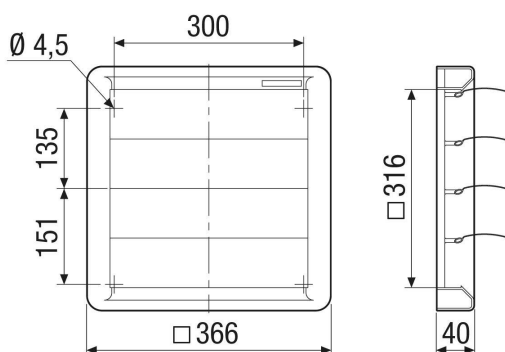
# AS 30

## Charakterystyka Straty ciśnienia



- ① AS 20
- ② AS 25
- ③ AS 30
- ④ AS 35
- ⑤ AS 40
- ⑥ AS 45
- ⑦ AS 50
- ⑧ AS 60

## Rysunek wymiarowy [mm]



- ① Liczba lamel 6