

# AZV 100



## Krótki opis

Zawór powietrza nawiewanego i wywiewanego, nawietrznik skrzynki roletowej z filtrem ISO Coarse 30% (G2), DN 100 z możliwością ustawiania

Numer katalogowy

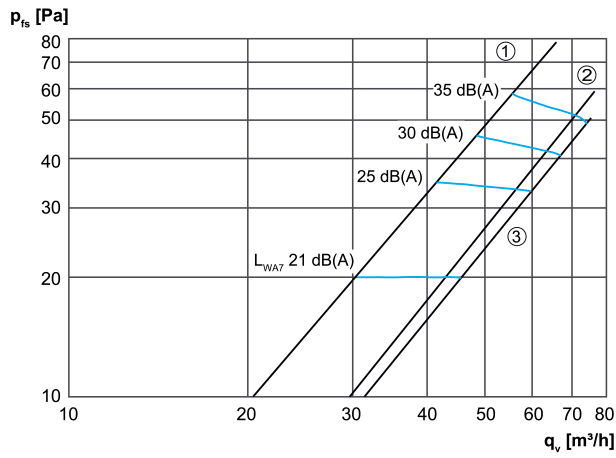
0152.0087

## Dane Techniczne

|                                       |                                   |
|---------------------------------------|-----------------------------------|
| Kierunek powietrza                    | Wentylacja i wyciąg powietrza     |
| Montaż                                | wewnętrzny                        |
| Miejsce montażu                       | Ściana / Skrzynka roletowa        |
| Rodzaj montażu                        | natynkowy                         |
| Materiał                              | Tworzywo sztuczne                 |
| Kolor                                 | biel drogowa, podobna do RAL 9016 |
| Ciężar                                | 0,29 kg                           |
| Ciężar z opakowaniem                  | 0,38 kg                           |
| Klasa filtra                          | ISO Coarse 30 % (G2)              |
| Przystosowane do wielkości nominalnej | 100 mm                            |
| Szerokość                             | 160 mm                            |
| wysokość                              | 160 mm                            |
| Głębokość                             | 85 mm                             |
| Szerokość z opakowaniem               | 170 mm                            |
| Wysokość z opakowaniem                | 170 mm                            |
| Głębokość z opakowaniem               | 110 mm                            |
| temperatura otoczenia                 | 60 °C                             |
| Jednostka opakowaniowa                | 1 sztuka                          |
| Asortyment                            | K                                 |
| GTIN (EAN)                            | 4012799520870                     |

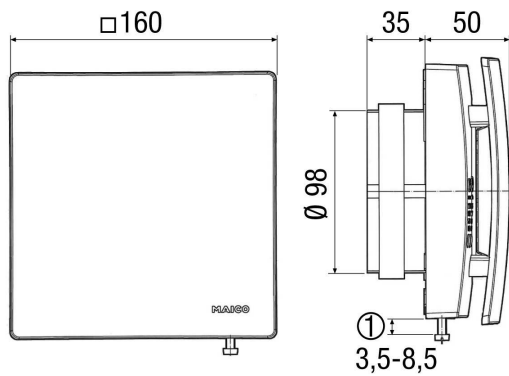
# AZV 100

## Charakterystyka Straty ciśnienia



- ① Kąt otwarcia 30°
- ② Kąt otwarcia 60°
- ③ Kąt otwarcia maks. 85°

## Rysunek wymiarowy [mm]



- ① Śruba do nastawiania lameli