

# B90-125



## Krótki opis

Kolanko 90°, ciągnione, łącznie z uszczelką wargową, DN 125, do podłączenia przewodów ze szwem spiralnym do centralnych urządzeń wentylacyjnych WS 150, WS 160 Flat lub WS 170. Alternatywa dla złącza wtykowego SVR 125

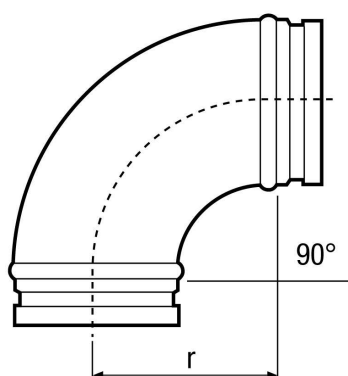
Numer katalogowy

0055.0312

## Dane Techniczne

Rodzaj montażu	Montaż podtynkowy
Materiał	Blacha stalowa
Ciężar	0,595 kg
Wielkość nominalna	125 mm
Szerokość	235 mm
wysokość	235 mm
Głębokość	235 mm
temperatura otoczenia	60 °C
Jednostka opakowaniowa	1 sztuka
Asortyment	K
GTIN (EAN)	4012799553120

## Rysunek wymiarowy [mm]



DN  
125

---

r = 125