

# DAR 125/6 11



## Krótki opis

Osiowy wentylator kanałowy, DN 1250, prąd trójfazowy, moc nominalna 11 kW

## Przykłady zastosowań

Zakład produkcyjny, Stanowisko pracy, Obiekt handlowy, Hala przemysłowa

Numer katalogowy

0073.0188

## Dane Techniczne

Wydajność powietrza	78.840 m <sup>3</sup> /h
Prędkość obrotów	960 1/min
Typ wirnika	osiowo
z możliwością regulacji obrotów	✓
Możliwość pracy nawrotnej	–
Typ napięcia	Prąd zmienny trójfazowy
Napięcie znamionowe	400 V
Częstotliwość sieci	50 Hz
Wydajność nominalna	11.000 W
I <sub>Nom</sub>	22,87 A
Stopień ochrony	IP 55
Klasa izolacji	F
Przełączalna liczba biegunów	–
Miejsce montażu	Rura
Pozycja montażowa	poziomy
Materiał obudowy	Błacha stalowa powlekana żywicą epoksydową
Materiał wirnika skrzydełkowego	Poliamid
Kolor	szary
Ciężar	270 kg
Ciężar z opakowaniem	295 kg
Wielkość nominalna	1.250 mm
Szerokość	1.380 mm
wysokość	750 mm
Głębokość	1.380 mm
Szerokość z opakowaniem	1.500 mm
Wysokość z opakowaniem	1.150 mm
Głębokość z opakowaniem	1.620 mm
Temperatura powietrza przetłaczanego przy I <sub>Max</sub>	-10 °C do 50 °C
PTC DIN 44082	M 100

# DAR 125/6 11

Jednostka opakowaniowa	1 sztuka
Asortyment	C
GTIN (EAN)	4012799731887

## Dane techniczne według ErP w punkcie najwyższej sprawności (Best Efficiency Point /BEP/)

Efektywność ogólna $\eta$	42 %
Kategoria pomiarowa	C
Kategoria efektywności	statyczna
Stopień efektywności N	42,2
Wymagany napęd o zmiennej prędkości obrotowej (VSD)	nie
Rok produkcji	patrz tabliczka znamionowa
Nazwa producenta / urzędowy numer w rejestrze / miejsce filii producenta	Maico Elektroapparate-Fabrik GmbH / Sąd Rejestrowy Freiburg, nr w rejestrze HRB 601233 / Villingen-Schwenningen
Nr kat.	0073.0188
$P_{BEP}$ / wydajność powietrza $_{BEP}$ / $P_{fs, BEP}$	9,425 kW / 51.480 m <sup>3</sup> /h / 277 Pa
$n_{BEP}$	970 1/min
Specyficzny stosunek	$\approx 1$
Informacje dotyczące demontażu i utylizacji	patrz instrukcja montażu
Informacje dotyczące montażu, eksploatacji i utrzymania w należytym stanie	patrz instrukcja montażu
Przedmioty użyte przy pomiarze efektywności, które nie są opisane przez kategorię pomiarową	-
$I_{BEP}$	22,87 A
Poziom ciśnienia akustycznego $L_{WA7}$	98 dB(A)

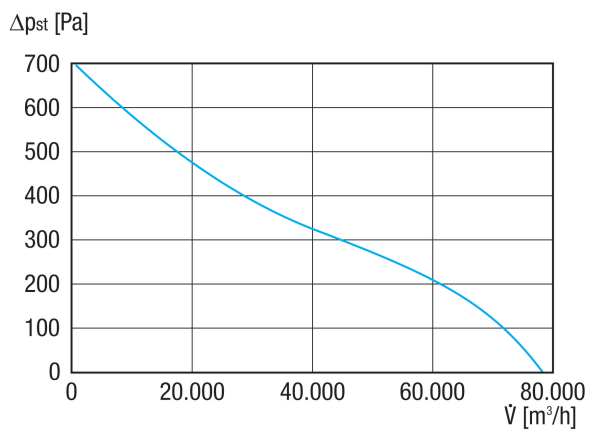
## Poziomy mocy akustycznej w paśmie oktawy

	63 Hz	125 Hz	250 Hz	500 Hz	1 kHz	2 kHz	4 kHz	8 kHz	Ogółem
<b><math>L_{WA5, S5}</math> (dB(A))</b>	73	80	86	90	92	91	91	85	98

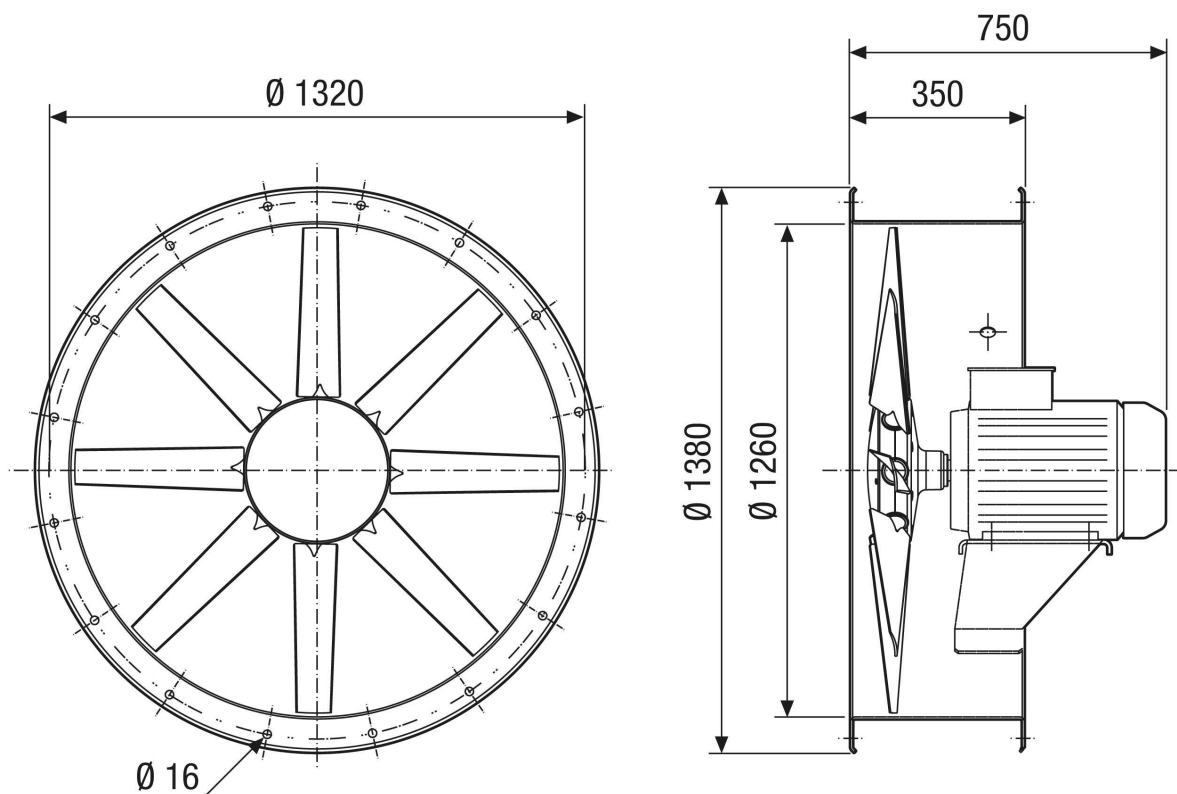
$L_{WA5}$ = Poziom mocy akustycznej wolnego wlotu w dB

# DAR 125/6 11

## Charakterystyka



## Rysunek wymiarowy [mm]



Liczba otworów: 20