

DAR 160/6 15



Krótki opis

Osiowy wentylator kanałowy, DN 1600, prąd trójfazowy, moc nominalna 15 kW

Przykłady zastosowań

Zakład produkcyjny, Stanowisko pracy, Obiekt handlowy, Hala przemysłowa

Numer katalogowy

0073.0196

Dane Techniczne

Wydajność powietrza	119.520 m ³ /h
Prędkość obrotów	960 1/min
Typ wirnika	osiowo
z możliwością regulacji obrotów	✓
Możliwość pracy nawrotnej	–
Typ napięcia	Prąd zmienny trójfazowy
Napięcie znamionowe	400 V
Częstotliwość sieci	50 Hz
Wydajność nominalna	15.000 W
I _{Nom}	30,51 A
Stopień ochrony	IP 55
Klasa izolacji	F
Przełączalna liczba biegunów	–
Miejsce montażu	Rura
Pozycja montażowa	poziomy
Materiał obudowy	Błacha stalowa powlekana żywicą epoksydową
Materiał wirnika skrzydełkowego	Poliamid
Kolor	szary
Ciężar	490 kg
Ciężar z opakowaniem	517 kg
Wielkość nominalna	1.600 mm
Szerokość	1.730 mm
wysokość	940 mm
Głębokość	1.730 mm
Szerokość z opakowaniem	1.800 mm
Wysokość z opakowaniem	1.500 mm
Głębokość z opakowaniem	1.980 mm
Temperatura powietrza przetłaczanego przy I _{Max}	-10 °C do 50 °C
PTC DIN 44082	M 100

DAR 160/6 15

Jednostka opakowaniowa	1 sztuka
Asortyment	C
GTIN (EAN)	4012799731962

Dane techniczne według ErP w punkcie najwyższej sprawności (Best Efficiency Point /BEP/)

Efektywność ogólna η	51,9 %
Kategoria pomiarowa	C
Kategoria efektywności	statyczna
Stopień efektywności N	50,5
Wymagany napęd o zmiennej prędkości obrotowej (VSD)	nie
Rok produkcji	patrz tabliczka znamionowa
Nazwa producenta / urzędowy numer w rejestrze / miejsce filii producenta	Maico Elektroapparate-Fabrik GmbH / Sąd Rejestrowy Freiburg, nr w rejestrze HRB 601233 / Villingen-Schwenningen
Nr kat.	0073.0196
P_{BEP} / wydajność powietrza $_{BEP}$ / $P_{fs, BEP}$	16,499 kW / 69.120 m ³ /h / 446 Pa
n_{BEP}	950 1/min
Specyficzny stosunek	≈ 1
Informacje dotyczące demontażu i utylizacji	patrz instrukcja montażu
Informacje dotyczące montażu, eksploatacji i utrzymania w należytym stanie	patrz instrukcja montażu
Przedmioty użyte przy pomiarze efektywności, które nie są opisane przez kategorię pomiarową	-
I_{BEP}	30,51 A
Poziom ciśnienia akustycznego L_{WA7}	105 dB(A)

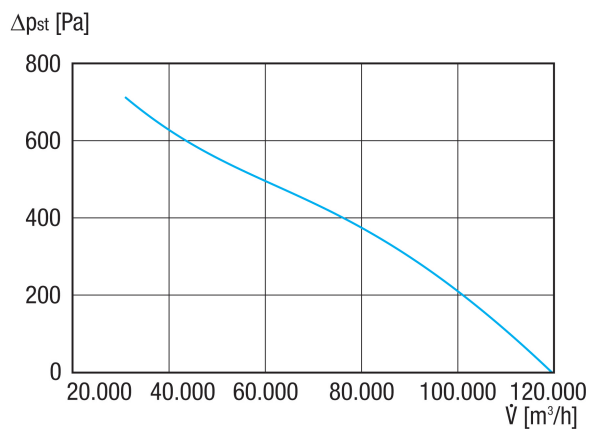
Poziomy mocy akustycznej w paśmie oktawy

	63 Hz	125 Hz	250 Hz	500 Hz	1 kHz	2 kHz	4 kHz	8 kHz	Ogółem
$L_{WA5, S5}$ (dB(A))	71	83	91	99	100	98	97	91	105

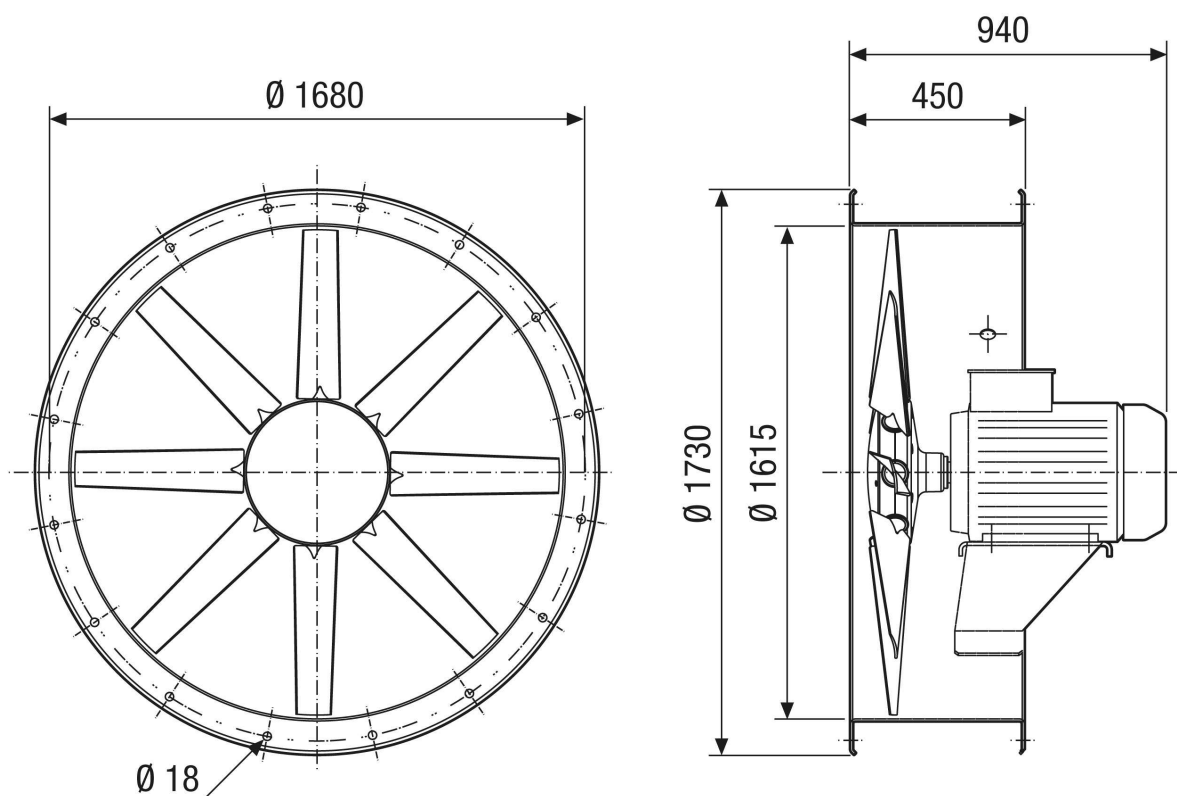
L_{WA5} = Poziom mocy akustycznej wolnego wlotu w dB

DAR 160/6 15

Charakterystyka



Rysunek wymiarowy [mm]



Liczba otworów: 24