

# DAR 160/8 11



## Krótki opis

Osiowy wentylator kanałowy, DN 1600, prąd trójfazowy, moc nominalna 11 kW

## Przykłady zastosowań

Zakład produkcyjny, Stanowisko pracy, Obiekt handlowy, Hala przemysłowa

Numer katalogowy

0073.0199

## Dane Techniczne

Wydajność powietrza	114.120 m <sup>3</sup> /h
Prędkość obrotów	720 1/min
Typ wirnika	osiowo
z możliwością regulacji obrotów	✓
Możliwość pracy nawrotnej	–
Typ napięcia	Prąd zmienny trójfazowy
Napięcie znamionowe	400 V
Częstotliwość sieci	50 Hz
Wydajność nominalna	11.000 W
I <sub>Nom</sub>	23,48 A
Stopień ochrony	IP 55
Klasa izolacji	F
Przełączalna liczba biegunów	–
Miejsce montażu	Rura
Pozycja montażowa	poziomy
Materiał obudowy	Blacha stalowa powlekana żywicą epoksydową
Materiał wirnika skrzydełkowego	Poliamid
Kolor	szary
Ciężar	408 kg
Ciężar z opakowaniem	435 kg
Wielkość nominalna	1.600 mm
Szerokość	1.730 mm
wysokość	940 mm
Głębokość	1.730 mm
Szerokość z opakowaniem	1.800 mm
Wysokość z opakowaniem	1.500 mm
Głębokość z opakowaniem	1.980 mm
Temperatura powietrza przetłaczanego przy I <sub>Max</sub>	-10 °C do 50 °C
PTC DIN 44082	M 100

# DAR 160/8 11

Jednostka opakowaniowa	1 sztuka
Asortyment	C
GTIN (EAN)	4012799731993

## Dane techniczne według ErP w punkcie najwyższej sprawności (Best Efficiency Point /BEP/)

Efektywność ogólna $\eta$	48,2 %
Kategoria pomiarowa	C
Kategoria efektywności	statyczna
Stopień efektywności N	47,9
Wymagany napęd o zmiennej prędkości obrotowej (VSD)	nie
Rok produkcji	patrz tabliczka znamionowa
Nazwa producenta / urzędowy numer w rejestrze / miejsce filii producenta	Maico Elektroapparate-Fabrik GmbH / Sąd Rejestrowy Freiburg, nr w rejestrze HRB 601233 / Villingen-Schwenningen
Nr kat.	0073.0199
$P_{BEP}$ / wydajność powietrza $_{BEP}$ / $P_{fs, BEP}$	11,342 kW / 66.240 m <sup>3</sup> /h / 297 Pa
$n_{BEP}$	730 1/min
Specyficzny stosunek	$\approx 1$
Informacje dotyczące demontażu i utylizacji	patrz instrukcja montażu
Informacje dotyczące montażu, eksploatacji i utrzymania w należytym stanie	patrz instrukcja montażu
Przedmioty użyte przy pomiarze efektywności, które nie są opisane przez kategorię pomiarową	-
$I_{BEP}$	23,48 A
Poziom ciśnienia akustycznego $L_{WA7}$	98 dB(A)

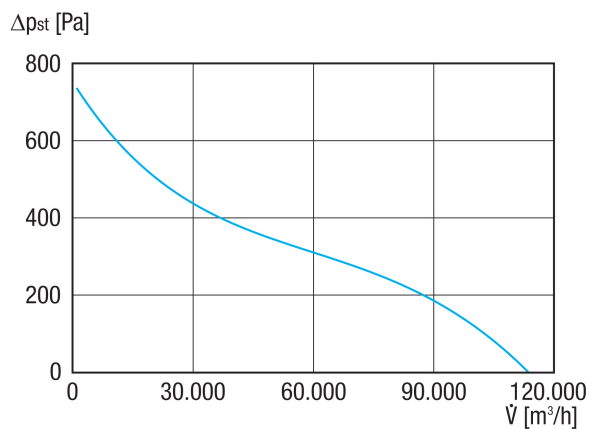
## Poziomy mocy akustycznej w paśmie oktawy

	63 Hz	125 Hz	250 Hz	500 Hz	1 kHz	2 kHz	4 kHz	8 kHz	Ogółem
<b><math>L_{WA5, S5}</math> (dB(A))</b>	67	78	85	90	92	91	92	86	98

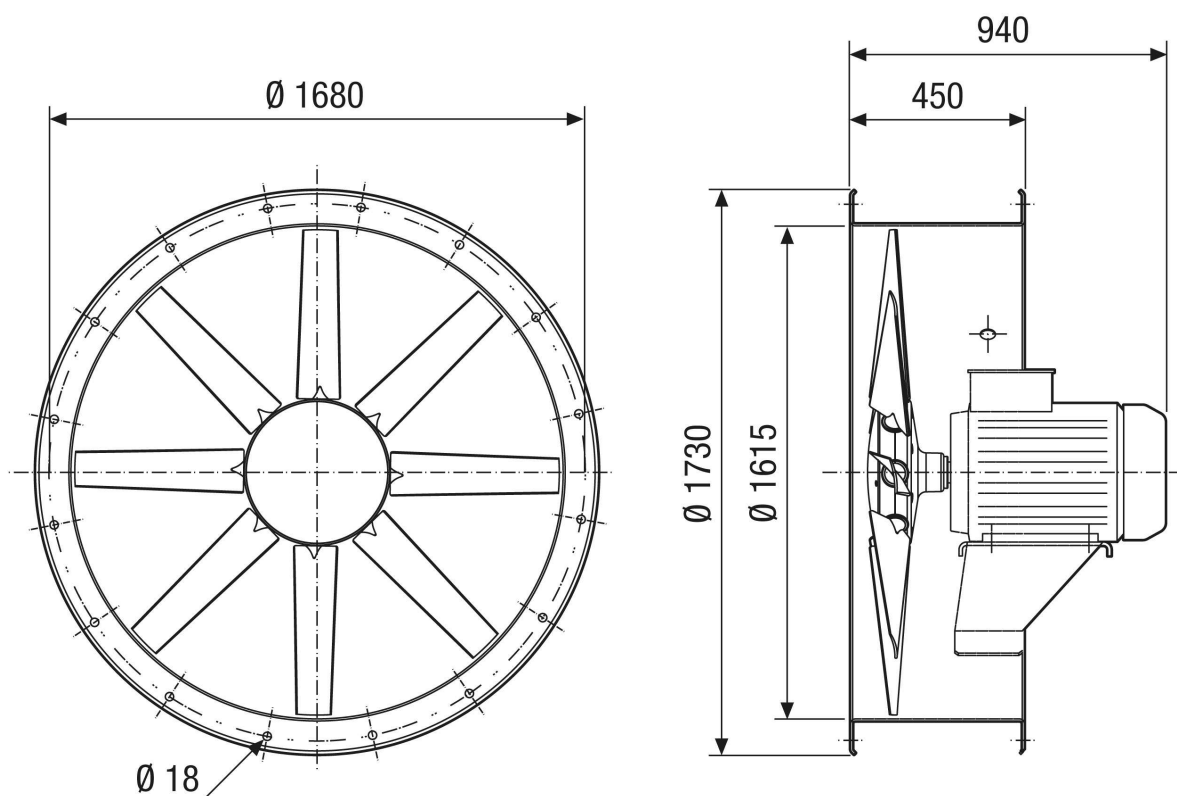
$L_{WA5}$ = Poziom mocy akustycznej wolnego wlotu w dB

# DAR 160/8 11

## Charakterystyka



## Rysunek wymiarowy [mm]



Liczba otworów: 24