

DAR 63/4 1,5



Krótki opis

Osiowy wentylator kanałowy, DN 630, prąd trójfazowy, moc nominalna 1,5 kW

Przykłady zastosowań

Zakład produkcyjny, Stanowisko pracy, Obiekt handlowy, Hala przemysłowa

Numer katalogowy

0073.0122

Dane Techniczne

Wydajność powietrza	17.168 m ³ /h
Prędkość obrotów	1.440 1/min
Typ wirnika	osiowo
z możliwością regulacji obrotów	✓
Możliwość pracy nawrotnej	–
Typ napięcia	Prąd zmienny trójfazowy
Napięcie znamionowe	400 V
Częstotliwość sieci	50 Hz
Wydajność nominalna	1.500 W
I _{Nom}	3,54 A
Stopień ochrony	IP 55
Klasa izolacji	F
Przełączalna liczba biegunów	–
Miejsce montażu	Rura
Pozycja montażowa	poziomy / pionowy
Materiał obudowy	Błacha stalowa powlekana żywicą epoksydową
Materiał wirnika skrzydełkowego	Poliamid
Kolor	szary
Ciężar	46 kg
Ciężar z opakowaniem	51 kg
Wielkość nominalna	630 mm
Szerokość	730 mm
wysokość	500 mm
Głębokość	730 mm
Szerokość z opakowaniem	830 mm
Wysokość z opakowaniem	600 mm
Głębokość z opakowaniem	830 mm
Temperatura powietrza przetwarzanego przy I _{Max}	-10 °C do 50 °C
PTC DIN 44082	M 100

DAR 63/4 1,5

Jednostka opakowaniowa	1 sztuka
Asortyment	C
GTIN (EAN)	4012799731221

Dane techniczne według ErP w punkcie najwyższej sprawności (Best Efficiency Point /BEP/)

Efektywność ogólna η	41,3 %
Kategoria pomiarowa	C
Kategoria efektywności	statyczna
Stopień efektywności N	46,5
Wymagany napęd o zmiennej prędkości obrotowej (VSD)	nie
Rok produkcji	patrz tabliczka znamionowa
Nazwa producenta / urzędowy numer w rejestrze / miejsce filii producenta	Maico Elektroapparate-Fabrik GmbH / Sąd Rejestrowy Freiburg, nr w rejestrze HRB 601233 / Villingen-Schwenningen
Nr kat.	0073.0122
P_{BEP} / wydajność powietrza $_{BEP}$ / $P_{fs, BEP}$	1,527 kW / 12.251 m ³ /h / 185,2 Pa
n_{BEP}	1.420 1/min
Specyficzny stosunek	≈ 1
Informacje dotyczące demontażu i utylizacji	patrz instrukcja montażu
Informacje dotyczące montażu, eksploatacji i utrzymania w należytym stanie	patrz instrukcja montażu
Przedmioty użyte przy pomiarze efektywności, które nie są opisane przez kategorię pomiarową	-
I_{BEP}	3,54 A
Poziom ciśnienia akustycznego L_{WA7}	85 dB(A)

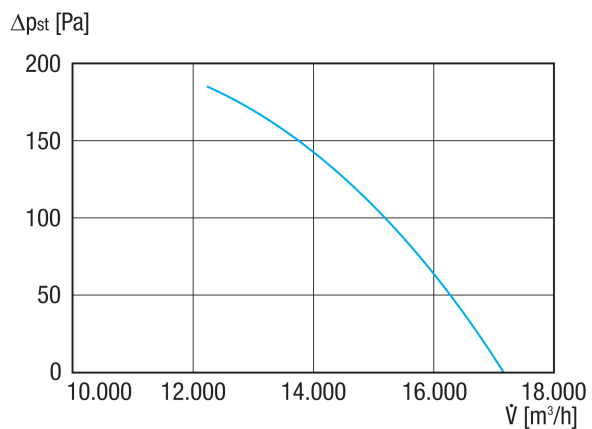
Poziomy mocy akustycznej w paśmie oktawy

	63 Hz	125 Hz	250 Hz	500 Hz	1 kHz	2 kHz	4 kHz	8 kHz	Ogółem
$L_{WA5, S5}$ (dB(A))	63	70	75	77	79	78	77	72	85

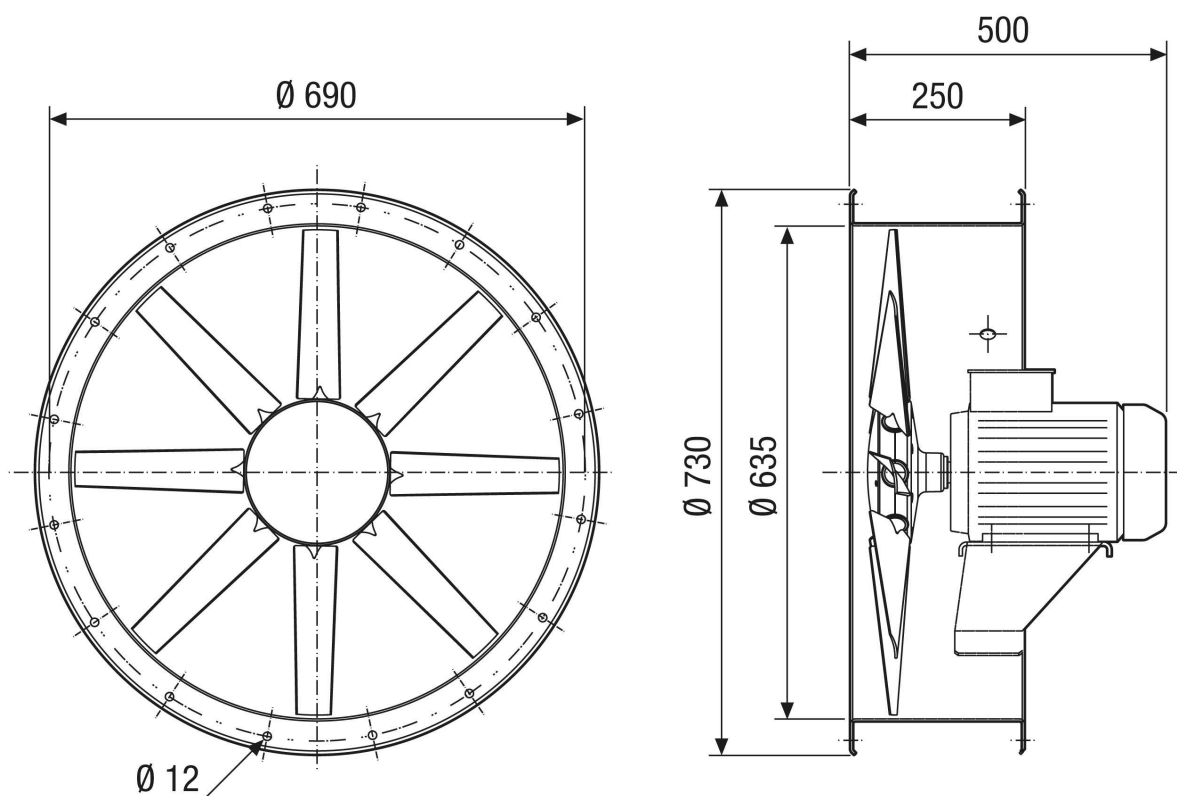
L_{WA5} = Poziom mocy akustycznej wolnego wlotu w dB

DAR 63/4 1,5

Charakterystyka



Rysunek wymiarowy [mm]



Liczba otworów: 12