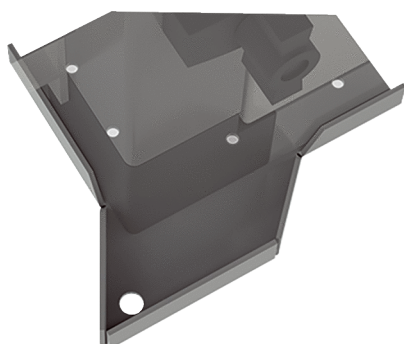


# DMW-MV4512-CM



## Krótki opis

Kątowniki mocujące sufitowe są dostępne wyłącznie w połączeniu z odpowiednim urządzeniem wentylacyjnym! Zestaw kątowników mocujących do sufitu montuje się zamiast nóżek urządzenia w RLT 1200 i modułach dodatkowych. Konieczne jest zamówienie wraz z centralnym urządzeniem RLT.

Numer katalogowy

0043.2777

## Dane Techniczne

Miejsce montażu	na zewnątrz urządzenia
Materiał	Blacha stalowa
Kolor	nielakierowane
Ciężar	0,2 kg
Ciężar z opakowaniem	0,24 kg
Szerokość	270 mm
wysokość	3 mm
Głębokość	270 mm
Szerokość z opakowaniem	163 mm
Wysokość z opakowaniem	196 mm
Głębokość z opakowaniem	25 mm
Jednostka opakowaniowa	4 sztuki
Asortyment	X
GTIN (EAN)	4012799986553

## Rysunek wymiarowy [mm]

