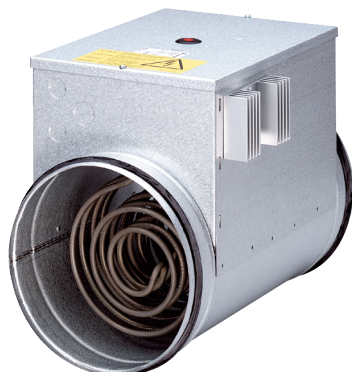


DRH 25-9 R



Krótki opis

Elektryczna nagrzewnica powietrza ze zintegrowanym regulatorem temperatury, DN 250, na prąd trójfazowy

Numer katalogowy

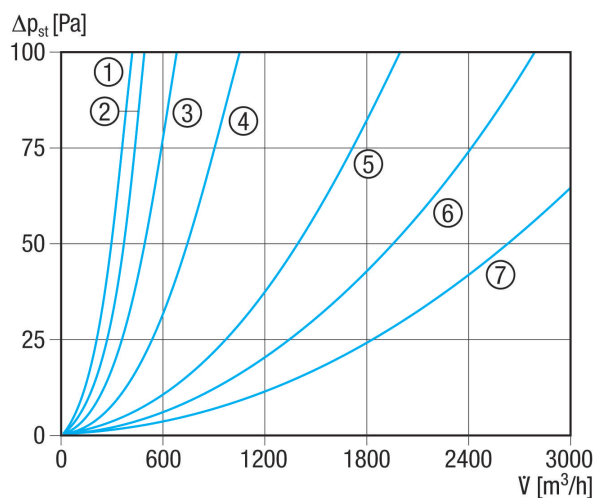
0082.0145

Dane Techniczne

Minimalna wydajność powietrza	270 m ³ /h
Typ napięcia	Prąd zmienny trójfazowy
Napięcie znamionowe	400 V
Częstotliwość sieci	50 Hz
I _{Max}	10 A
Stopień ochrony	IP 43
Montaż	wewnątrz i zewnątrz
Pozycja montażowa	poziomo / pionowo
Materiał obudowy	Blacha stalowa, cynkowana
Ciężar	6,49 kg
Ciężar z opakowaniem	7,04 kg
Wielkość nominalna	250 mm
Szerokość	250 mm
wysokość	331 mm
Głębokość	375 mm
Szerokość z opakowaniem	320 mm
Wysokość z opakowaniem	395 mm
Głębokość z opakowaniem	385 mm
Typ nagrzewnicy powietrza	elektryczny
Moc grzejna	9.000 W
Jednostka opakowaniowa	1 sztuka
Asortyment	C
GTIN (EAN)	4012799821458

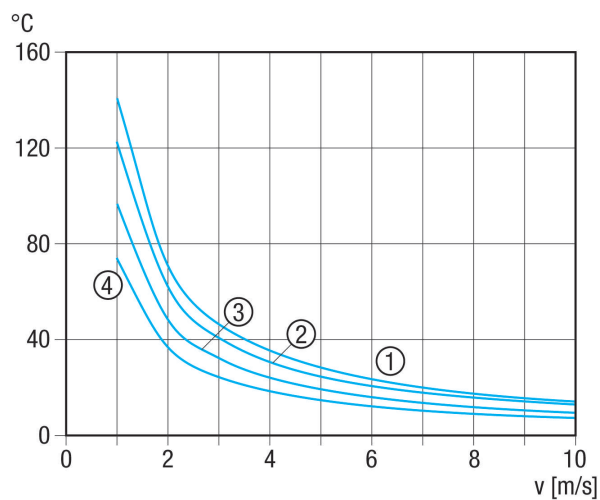
DRH 25-9 R

Charakterystyka Straty ciśnienia



- ① ERH 16-2 R
- ② DRH 16-5 R
- ③ DRH 20-6 R
- ④ DRH 25-9 R
- ⑤ DRH 31-12 R
- ⑥ DRH 35-12 R
- ⑦ DRH 40-12 R

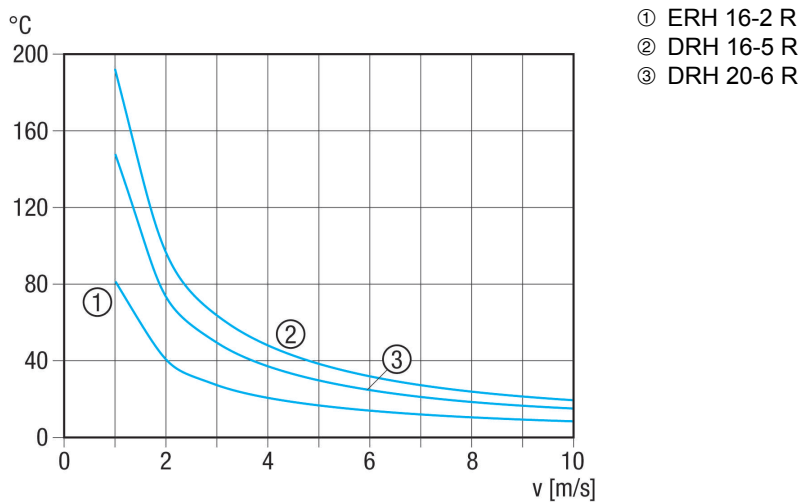
Charakterystyka Zwiększanie temperatury DN 250 – DN 400



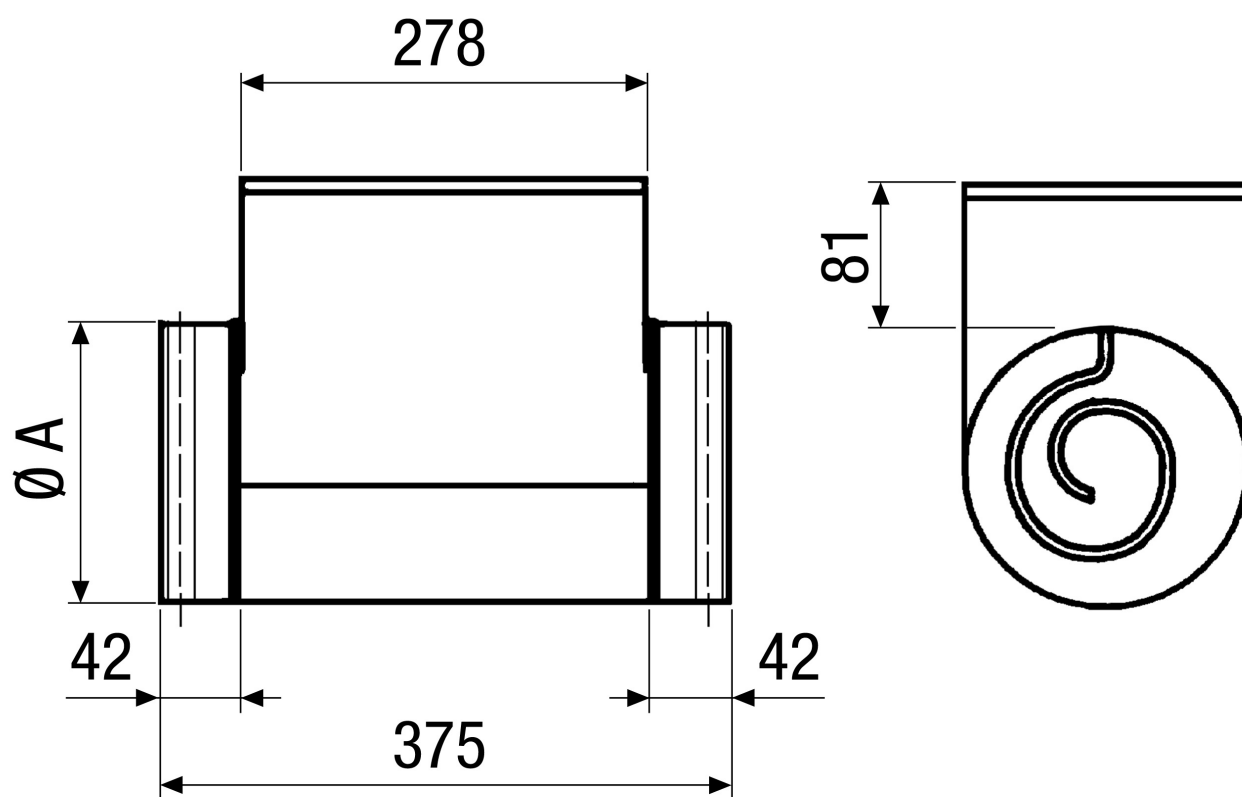
- ① DRH 25-9 R
- ② DRH 31-12 R
- ③ DRH 35-12 R
- ④ DRH 40-12 R

DRH 25-9 R

Charakterystyka Zwiększanie temperatury DN 160 – DN 200



Rysunek wymiarowy [mm]



A
250

PRODUKTARKUSZ DANYCH

DRH 25-9 R



DRH 35-12 R: Bez uszczelnienia gumowego na przyłączach