

DZD 25/2 B Ex t



Krótki opis

Osiowy wentylator dachowy z poziomym wyrzutem powietrza, DN 250, prąd trójfazowy, konstrukcja przeciwybuchowa, medium: pył

Numer katalogowy

0087.0811

Dane Techniczne

Wydajność powietrza	1.600 m ³ /h
Prędkość obrotów	2.870 1/min
Kierunek powietrza	Wentylacja i wyciąg powietrza
z możliwością regulacji obrotów	✓
Możliwość pracy nawrotnej	✓
Typ napięcia	Prąd zmienny trójfazowy
Napięcie znamionowe	400 V
Częstotliwość sieci	50 Hz
Wydajność nominalna	140 W
cosφ	0,69
I _{Nom}	0,29 A
I _{maks. przy U_{znam.}}	0,39 A
Stopień ochrony	IP 64
Klasa izolacji	F
Materiał	Blacha stalowa, cynkowana
Kolor	ocynkowany
Ciężar	14,6 kg
Ciężar z opakowaniem	16,99 kg
Wielkość nominalna	250 mm
Szerokość	570 mm
wysokość	325 mm
Głębokość	570 mm
Szerokość z opakowaniem	610 mm
Wysokość z opakowaniem	360 mm
Głębokość z opakowaniem	610 mm
Oznaczenie EX zgodnie z dyrektywą ATEX	Ex II 2 D
Oznaczenie EX zgodnie z normą	Ex tb IIIC T135°C Db IP64 X / Ex h IIIC T135°C Db X
Ta - temperatura otoczenia	-40 °C ≤ Ta ≤ +40 °C
I _A /I _N	5,9

DZD 25/2 B Ex t

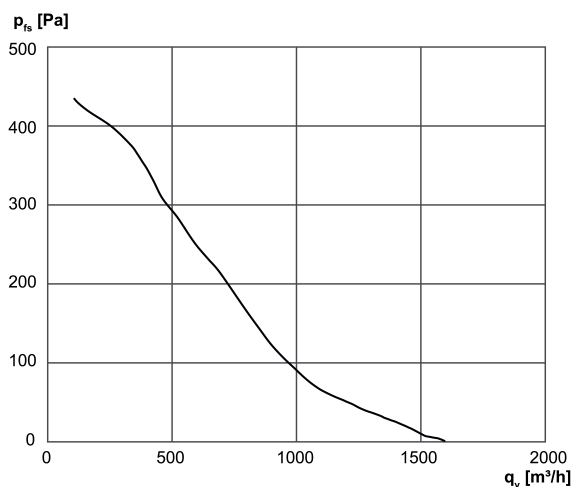
Czas t_A	69 sek
Tryb pracy	S1
PTC DIN 44082	M 100
Świadectwo badania zgodności ze wzorcem konstrukcyjnym WE	TÜV-A 19 ATEX0104 X, IECEx EPS 19.0020X
Klasa temperaturowa	T135°C
Klasa cieplna materiałów izolacyjnych Th. Cl.	155 (F)
Jednostka opakowaniowa	1 sztuka
Asortyment	G
GTIN (EAN)	4012799878117

Poziomy mocy akustycznej w paśmie oktawy

	63 Hz	125 Hz	250 Hz	500 Hz	1 kHz	2 kHz	4 kHz	8 kHz	Ogółem
L_{WA5} , wysokości (dB(A))	-	-	-	-	-	-	-	-	87

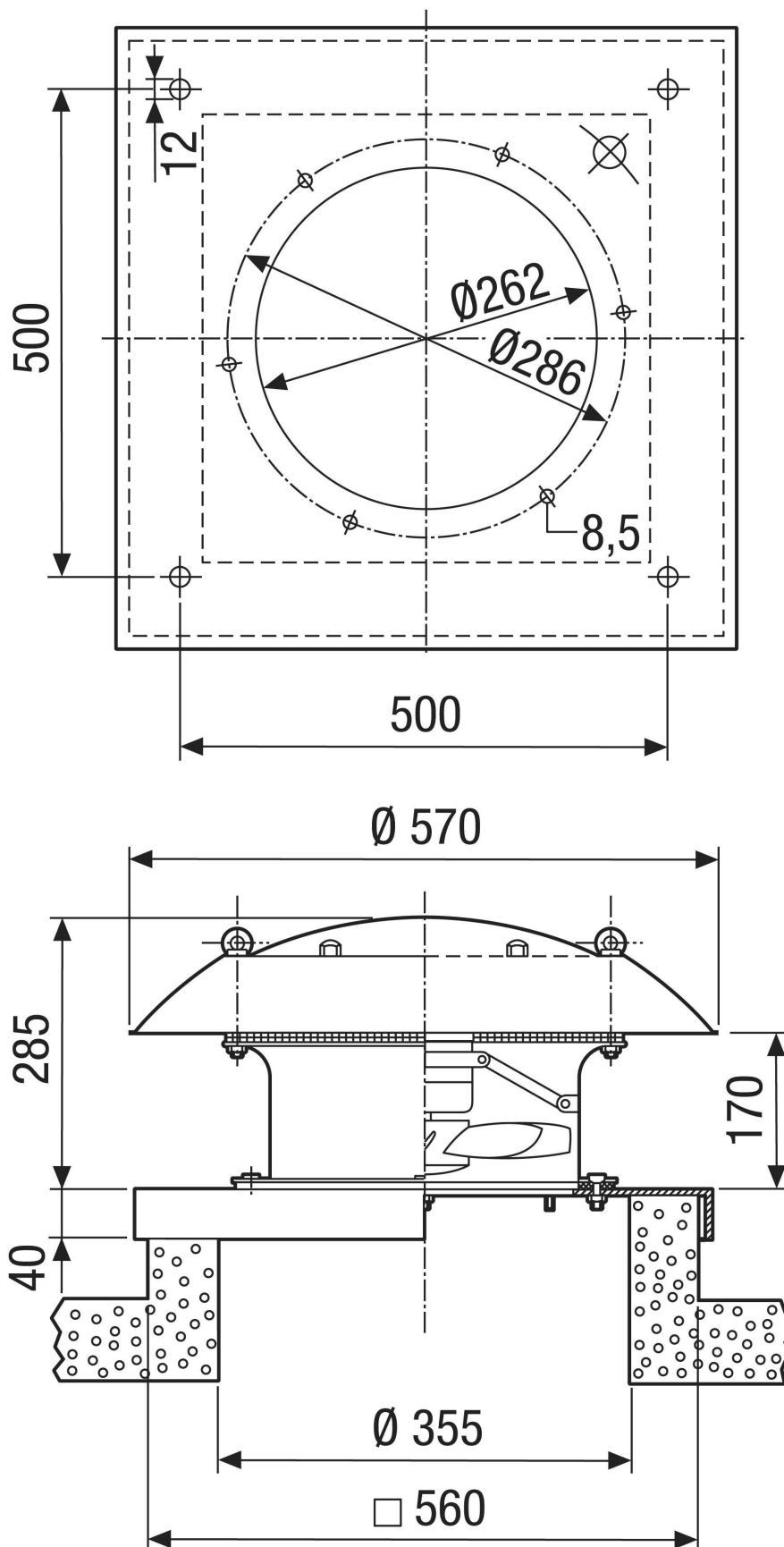
L_{WA5} = Poziom mocy akustycznej wolnego wlotu w dB

Charakterystyka



DZD 25/2 B Ex t

Rysunek wymiarowy [mm]



PRODUKTARKUSZ DANYCH

DZD 25/2 B Ex t

